

Fornleifar á Hellnum og Arnarstapa

Aðalskráning

Ragnar Edvardsson

**Fornleifastofnun Íslands
FS089-9903
Reykjavík 2001**



© *Fornleifastofnun Íslands 2001*

Efnisyfirlit

1.	Inngangur	4
1.1.	Um fornleifaskráningu	4
1.2.	Aðferðafræði fornleifaskráningar	5
2.	Yfirlit um sögu byggðar á Arnarstapa og Hellnum	6
3.	Skrá yfir fornleifar	7
4.	Tegund og hlutverk minja	55
5.	Verndun og kynning fornminja á skipulagssvæðinu	58
6.	Heimildaskrá	63

Kortaskrá

Kort 1.	Skráningarsvæðið	57
Kort 2.	Dreifing minja	58
Kort 3.	Minjastaðir á Arnarstapa	60
Kort 4.	Minjastaðir á Hellnum. Norðvesturhluti.	61
Kort 5.	Minjastaðir á Hellnum. Suðvesturhluti.	61
Kort 6.	Minjastaðir á fornu Laugabrekku.	62

1. Inngangur

Fyrir dyrum stendur að gera aðalskipulag fyrir Arnarstapa og Hellnar í Snæfellsbæ. Skipulagssvæðið miðast við Sölvahamar að austan, Hellnanes að vestan og Þjóðveg að norðan. Til undirbúnings skiplagsvinnunni ákvað Snæfellsbær að láta gera fornleifaskráningu á skipulagssvæðinu. Í þessari skýrslu er fjallað um fornleifar á skipulagssvæðinu, gerð grein fyrir niðurstöðum vettvangsathugana og settar fram tillögur um verndun og kynningu fornleifa á svæðinu. Svæðisskráning (heimildakönnun) var unnin í febrúar og mars 1999 en skráning fornleifa á vettvangi (aðalskráning) fór fram dagana 10. – 13. maí sama ár. Tafir urðu á frágangi skýrslu vegna þess að stafrænt kort lá ekki fyrir fyrr en síðla árs 2000.

Á skipulagssvæðinu eru 26 jarðir samkvæmt Jarðatali Johnsens frá 1847, en við það er stuðst við flokkun minjastaða í skráningarkerfi Fornleifastofnunar. Alls voru skráir 267 minjastaðir á skipulagssvæðinu.

Höfundur vill þakka öllum þeim sem aðstoðuðu við skráninguna. Starfsmönnum bæjarskrifstofu Snæfellsbæjar, heimildamönnunum þeim Ólínu Gunnlaugsdóttur og Þorkatli Geir Högnasyni. Sérstakar þakkir fær einnig fólkið á Brekkubæ fyrir góðar móttökur.

1.1 Um fornleifaskráningu

Fornleifaskráning hófst á Íslandi í byrjun 19. aldar en það var hinsvegar ekki fyrr en eftir 1980 að skipuleg fornleifaskráning hófst í landinu. Í fyrstu voru eingöngu skráðar minjar sem taldar voru hafa sögulegt gildi eða tengdust fornsögnum. Skoðun manna á því hvað eru fornminjar hafa breyst mikið á síðustu árum og áratugum og nú er svo komið að byggingar sem áður voru ekki taldar hafa neitt menningarlegt gildi eru nú minjar um horfna lífshætti.

Skilningur manna á nauðsyn þess að skrá upplýsingar um minjastaði og að vernda þá fyrir komandi kynslóðir hefur stórukist á undanförunum árum. Til að fá heildarmynd af gerð og ástandi fornminja í landinu verður skipulögð fornleifaskráning að koma til.

Á síðustu árum hefur Fornleifastofnun Íslands unnið með og þróað aðferðir við fornleifaskráningu. Stofnunin hefur nú undir höndum stærsta gagnagrunn um menningarminjar á Íslandi. Fornleifaskráningin hefur fyrst og fremst verið unnin fyrir og í samvinnu við sveitafélög og stofnanir þeirra.

Fornleifaskráningu er skipt í þrjú stig og eru þar höfð til viðmiðunar hin þrjú stig skipulagsvinnu, svæðis-, aðal-, og deiliskipulag. Svæðisskráning felst í söfnun heimilda um fornleifar á tilteknu svæði og öflun annara gagna sem geta gefið vísbendingar um menningarminjar. Markmið svæðisskráningar er að gefa heildaryfirlit um ástand og eðli menningarminja á stóru svæði, t. d. heilu sveitafélagi, sýslu eða héraði. Með svæðisskráningu er reynt að finna og skilgreina svæði og staði sem eru sérstaklega athyglisverðir eða í sérstakri hættu og vera undirbúningur undir

aðalskráningu fornleifa. Aðalskráning felst í vettvangsvinnu og miðar að því að staðsetja og kortleggja einstaka minjastaði og lýsa þeim á skipulegan hátt. Deiliskráning er síðan nákvæmari úttekt á litlu svæði og er unnin samhliða áætlanagerð um endanlega ráðstöfun lands.

Í 18. grein þjóðminjalaga kemur fram að skylt sé “að fornleifaskráning fari fram á skipulagsskyldum svæðum áður en gengið er frá skipulagi eða endurskoðun þess...” Stærstu hagsmunir sveitarfélaga liggja í því að koma í veg fyrir að fornminjar verði fyrir skemmdum við ýmisskonar framkvæmdir. Í 21. grein þjóðminjalaga kemur fram að þeim sem standa fyrir meiriháttar framkvæmdum beri að greiða fyrir rannsóknir á fornminjum sem í ljós koma við jarðrask á þeirra vegum. Þetta atriði eitt og sér rennir styrkum stöðum undir nauðsyn fornleifaskráningar því með skipulegri skráningu er hægt að finna og staðsetja fornminjar áður en að kemur að jarðraski og þar með spara verulegar fjárhæðir. Fyrir utan þetta atriði eykst nú skilningur á möguleikum á að nýta upplýsingar um menningarminjar í ferðapjónustu, en til þess að það sé hægt verða að vera til heildstæðar upplýsingar um ástand fornleifa og staðsetningu.

Í 16. grein þjóðminjalaga er eftirfarandi skilgreining á því hverskonar minjar teljast til fornleifa, og er hún lögð til grundvallar í fornleifaskráningu:

- a. byggðaleifar, bæjarstæði og bæjarleifar ásamt tilheyrandi mannvirkjum, húsaleifar hver kyns, svo sem kirkna, bænhúsa, klaustra og búða, leifar af verbúðum, naustum, verslunarstöðum og byggðaleifar í hellum og skútum;
- b. vinnustaðir þar sem aflað var fanga, svo sem leifar af seljum, verstöðvum, bóllum, mógrofum, kolagröfum og rauðablæstri;
- c. gömul tún-akurgerði, áveitumannvirki og leifar eftir veiðar til sjávar og sveita;
- d. gamlir vegir, stíflur, brýr, vatnavöð, varir, hafnir og bátalægi, slippir, ferjustaðir, kláfar, vörður og vitar og önnur vega- og siglingamerki ásamt kennileitum þeirra;
- e. virki og skansar og önnur varnarmannvirki;
- f. gamlir þingstaður, meintir hörgar, hof og vé, brunnar, uppsprettur, álagablettir og aðrir staðir og kennileiti sem tengjast síðum, venjum, þjóðtrú eða þjóðsagahefð;
- g. áletranir, myndir eða önnur vegsummerki af manna völdum í hellum eða skútum, á klettum, klöppum eða jarðföstum steinum;
- h. haugar, dysjar og aðrir greftrunarstaðir úr heiðnum eða krisnum sið;
- i. skipsflök eða hlutar úr þeim.

Að jafnaði skal telja minjar 100 ára og eldri til fornleifa.

Á þessu sést að fornleifar eru ekki einungis forn mannvirki heldur einnig staðir sem tengjast merkum atburðum, þjóðsögum og þjóðháttum. Við fornleifaskráningu er þessari víðu skilgreiningu fylgt og staðir eins og orrustustaðir skráðir, og einnig staðir sem tengjast sögu og bókmenntum Íslands. Dæmi um slíkt eru staðir þar sem draugum var komið fyrir eða þar sem þeir eiga að hafa búið.

Þó miðað sé við mannvirkjaleifar sem eru 100 ára eða eldri er í raun stuðst við víðari skilgreiningu við skráninguna. Allar byggingar úr torfi og grjóti eru skráðar sem og önnur mannvirki sem bera vitni um horfið verklag eða tækni. Þar með geta talist elstu steypubyggingar, byggingar úr blönduðu efni og mannvirki eins og heimarafstöðvar, sundlaugar, fiskplön, áveituskurðir, minjar sem tengjast seinni heimsstyrjöldinni, veru setuliðsins og framkvæmdum á vegum þess.

1.2. Aðferðafræði fornleifaskráningar

Við fornleifaskráningu fyrir 1990 var fyrst og fremst leitast við að skrá þær minjar sem sjást á yfirborði. Slík skráning hefur takmarkað gildi fyrir skipulagsvinnu eða

undirbúning framkvæmda, þar sem fornminjar geta komið í ljós þar sem ekki var búist við þeim. Fornleifastofnun Íslands hefur því þróað aðferðafræði til að áætla staðsetningu menningarminja þó þær sjáist ekki á yfirborði. Annarsvegar er um að ræða leit að vísbendingum um staðsetningu einstakra menningarminja, einkum með stuðningi gamalla túnakorta og örnefnaskráa. Hinsvegar eru óbeinar vísbendingar um byggð og búsetu en með því að fá yfirlit um hvar byggð hefur verið má gera sér allgóða hugmynd um umfang og eðli menningarminja sem þeirri byggð hafa fylgt jafnvel þó þeirra sjái ekki stað lengur.

Fornleifaskráningu er skipt í tvö vinnuferli, svæðisskráningu og aðalskráningu. Við svæðisskráninguna er gefið yfirlit um sögu byggðar, jarðir og takmörk þeirra skilgreindar. Þá er farið yfir vísbendingar um menningarminjar á hverjum stað, þ.e. túnakort og örnefnaskrár og loks er leitað í beinum heimildum um fornleifar. Helstu heimildir sem stuðst er við við svæðisskráningu eru *jarðabækur*, *túnakort* sem gerð voru á árunum 1916-21, *örnefnaskrár*, *fornleifaskýrslur* og rit um byggðasögu.

Segja má að aðalskráning sé úrvinnsla svæðisskráningar. Við aðalskráningu er farið á staðinn og leitað skipulega að þeim menningarminjum sem vísbendingar fundust um við svæðisskráninguna. Farið er á alla þá staði þar sem svæðisskráningin gaf til kynna að minjar væru að finna og leitað ummerkja um áður óþekkt staði. Þær minjar sem sjást á yfirborði eru skráðar, þeim er lýst, ástand þeirra skilgreint og lagt mat á hvort þær séu í hættu. Allir minjastaðir eru jafnframt staðsettir með hnitum og á korti. Þar sem minjar sjást ekki á yfirborði er reynt að ákvarða staðsetningu þeirra sem nákvæmast og afla upplýsinga um hversvegna þær sjást ekki lengur. Allar þessar upplýsingar eru færðar inn á gagnagrunn Fornleifastofnunar Íslands, ÍSLEIFU. Einnig eru gerð kort sem sýna staðsetningu minjastaðanna og þau svæði afmörkuð þar sem líklegt er að minjar geti komið í ljós.

2. Yfirlit um sögu byggðar á Arnarstapa og Hellnum

Saga byggðar á Arnarstapa og Hellnum hefur nokkra sérstöðu miðað við aðrar sveitir í landinu. Rétt fyrir utan landsteina yst á Snæfellsnesi eru gjöful fiskimið og hafa bændur snemma nýtt sér þau og sent menn í ver þar sem aðstæður voru góðar til lendinga. Á slíkum stöðum höfðu á 17. öld – og sennilega löngu fyrr – myndast þéttbýliskjarnar með blandaðri byggð vermannna, þurrabúðarfólks og kotbænda. Það er ein af hinum ósvöruðu spurningum Íslandssögunnar hvenær slík sjávarþorp byrjuðu að myndast. Urðu þau til þegar á landnámsöld eða komu þau til sögunnar seinna? Og þá hvenær og hversvegna?

Arnarstapa og Laugarbrekku er getið í elstu heimildum, og má ætla að þær hafi verið með fyrstu jörðum sem byggðust í héraðinu. Þær eru að öllum líkindum landnámsjarðir og hafa aðrar jarðir skipst út úr þeim síðar. Í Landnámu segir að Sölvi hafi numið land milli Hellis og Hraunhafnar og búið fyrst á Brenningi en síðar á Sölvahamri.¹ Í Eiríks sögu rauða segir frá Ormi sem bjó á Arnarstapa² og má ráða af því að á seinni hluta 10. aldar hafi Arnarstapi tekið við bjarstæðum Sölva sem aðaljörðin í landnáminu.

Í Landnámu segir einnig að Sigmundur, sonur Ketils þistils hafi numið land á

¹ Ísl.sög. I.64

² Ísl.sög. I. 329

milli Hellishrauns og Beruvíkurhrauns og búið að Laugarbrekku³. Jarðanna beggja er svo getið í Bárðar sögu Snæfellsáss en hún er talin vera rituð á 14. öld, eftir Landnámu, örnefnum og þjóðsögum⁴. Í Bárðarsögu er einnig minnst á jarðirnar Öxnakeldu og Tröð (Skjaldartröð)⁵ sem sýnir að þær hafa verið komnar í byggð á 14. öld.

Á Laugarbrekku var lengi kirkja, þangað til að hún var flutt þangað sem hún stendur nú. Laugarbrekkukirkja var hálfkirkja á miðöldum en var gerð að sóknarkirkju á 16. öld. Ætla má að bænhús hafi verið reist á Laugarbrekku þegar á 11. öld.

Arnarstapa er getið í heimildum frá 15. öld en önnur býli á því svæði koma ekki fyrir í heimildum fyrr en á 18. öld. Níu býli eru talin á Arnarstapa í sóknarlýsingu frá 1847⁶. Býlin í landi Arnarstapa eru öll upphaflega hjáleigur sem fæstar urðu skilgreindar jarðir fyrr en á 18. og 19. öld.

Svipaða sögu er að segja á Hellnum. Laugarbrekka kemur fyrst fyrir í heimildum frá 13. öld, Skjaldartröð og Öxnakelda frá 14. öld en önnur býli ekki fyrr en á 18. öld, og eru Vætuakrar, Gíslabær, Brekkubær og Ormsbær sennilega þeirra elst. Í sóknarlýsingu frá 1847 eru talin 16 býli á Hellnum⁷. Sama þróun virðist eiga sér stað á Hellnum og á Arnarstapa að afbýli klofna útúr einni aðaljörð og byggðu afbýlismennirnir á báðum stöðum afkomu sína fyrst og fremst á sjósókn.

Í jarðabók Árna Magnússonar og Páls Vídalíns frá 1711 eru skráðar 30 búðir og hjáleigur á Arnarstapa en 43 á Hellnum⁸. Flestar búðanna voru þurrabúðir eða bústaðir sjómanna sem höfðu litla eða enga grasnyt. Á Arnarstapa var meira um hjáleigur en verbúðir en Hellnar voru að meginstofni til verstöð, þar sem menn komu á vetrarvertíð en bjuggu ekki allt árið. Svo virðist sem að á 17. og 18. öld hafi byggðin verið verbúðasamfélag með talsverðum þéttbýliskjarna. Arnarstapi var einnig kaupstaður fram á 19. öld og hefur það sett sinn svip á byggðina þar. Kaupstaðurinn hefur valdið ábúendum á Stapa talsverðum átroðingi og má af heimildum sjá að þröngbýlt var á svæðinu.

Fullyrða má að Arnarstapi og Hellnar séu með elstu þéttbýliskjörnum landsins. Þróun byggðarinnar tengdist fyrst og fremst fiskveiðum og verslun á Arnarstapa. Athyglisvert er að hér virðist vera um að ræða myndun “íslensks þorps” þar sem meginþorri samfélagsins voru sjómenn og þurrabúðafólk. Spurningin er hvenær þetta þorpssamfélag varð til. Fjöldi þurrabúða og verbúða á svæðinu í lok 17. aldar var 100 en við upphaf 18. aldar hafði þeim fækkað og voru þá um 60⁹. Jarðabók Árna Magnússonar gefur það sterklega til kynna að margar þeirra hafi þegar í byrjun 18. aldar verið mjög gamlar. Í þeirri heimild er því ekkert sem gefur til kynna að þessi þetta byggð hafi verið nýlegt fyrirbæri um aldamótin 1700, frekar hitt að þá hafi hún verið að dragast saman. Mjög líklegt má telja að sjávarþorpin sunnan undir Snæfellsjökli hafi verið orðin til á 14. og 15. öld en á því tímabili er getið um slíka byggð í heimildum með almennum orðum án þess að ákveðnir staðir séu nefndir. Hversu miklu eldri en það þorpsbyggðin á Arnarstapa og Hellnum gæti verið, eða hvers eðlis hún hefur þá verið, er hinsvegar óhægt að segja. Þar er um að ræða eitt af áhugaverðari rannsóknarefnum íslenskrar byggðasögu.

³ Ísl.sög. I. 64

⁴ Ísl. Sög.III. viii

⁵ Ísl.sög. III. 305

⁶ Sýslu og sóknarl. 98

⁷ Sýslu og sóknarl. 99

⁸ Á.M. VII, 155 - 179

⁹ Lúðvík Kristjánsson 2, 48

3. Skrá yfir fornleifar

Þessi skrá byggir á skráningarkerfi Fornleifastofnunnar, en þar hefur hver sýsla skammstafað heiti og hver jörð sitt númer. Hverjum minjastað er gefið númer sem hengt er við sýslutákn og jarðarnúmer (dæmi: Sn-083:001) og þannig er búin til kennitala minjastaðar. Skráin er um fornleifar sem fundist hafa heimildir um og/eða sjást enn í yfirborði. Á eftir kennitölu minjastaðar kemur heiti hans ef um það er að ræða. Í þeim tilvikum þar sem vettvangskönnun hefur verið gerð, er gefin hnattstaða í gráðum og mínútum. Mæling hnattstöðu var gerð með staðsetningartækjum og mælt í miðju hvers minjastaðar. Þar sem getur um “heimild um...” t.d. útihús, þá er átt við að eingöngu eru til heimildir um staðinn, en minjar hafa ekki fundist á vettvangi við skrásetningu. Þó engar minjar sjáist lengur, er engu að síður tekin hnattstaða staðarins ef unnt hefur verið að ákvarða hann á grundvelli fyrirliggjandi gagna með um 50 metra frávik. Lýsingu á hverjum minjastað fylgir leiðarvísir á staðinn. Á eftir lýsingu kemur hættumat. Síðast eru þær heimildir sem notaðar voru skráðar, oft með skammstöfum, en upplýsingar um þær er að finna í Heimildaskrá aftast í skýrslunni.

Sn-083 Arnarstapi

“Jarðardýrleiki 12 hundruð árið 1711. Hálfkirkja í nokkur ár. Eigandinn Kóngleg Majestat. Heimræði ár um kring og lending óbrigðul. Verstaða sémilig, og gánga skip heimamanna og umboðshaldarans eftir því, sem um semur; gánga og stundum inntökuskip um vorvertíð, áttæringur fyrir xv álna undirgift eður minna eftir samkomulagi... Hjáleigur: Andresarbúð, Eiríksbud, Biarnabud, Jons Bergþorssonar bud, Brinhilldarbud, Ingemundarbud, Olafsbud, Árnabud, Bergþorsbud, Tumasarbud, Einarsbud, Brandsbud, Hoolbud, Marteinsbud, Gíslabud, Petursbud, Helgabud, Oddsbud, Narfahus, Arna bud, Bilubud, Kelahus, Eirarbud, Kambsbud, Fíósbud, Bondabud, Þorgeirsbud, Dustulbud, Beggusonarbud, Magnusarbud, Brenningur og Síóartrod. 1 áttæringur gengur um vetur og vor vertíð jafnan þegar fólk fæst. 3 sexæringar ut áttæringur. 10 sexæringar gánga frá páskum fram yfir fardaga, eftir sem fólk fæst. 1 sexæringur. Verslunarstaður.” [Á.M. V 155-165]

“Þar eru nú 3 aðaljarðir, sem allar eru jafnar að landi og eiga óskipt beitaland: Eiríksbúð, Bjarg (Pétursbúð) og Eyri (Stapabær).” [Byggðir Snæfellsness, 371]
Tún (Eyri) 1919 4.8 ha. Slétt 3/4 hlutar. Garðar 350m².

Sn-083:001 *Arnarstapi* Bæjarhóll bústaður 64°46 113N 23°37 237V
“Hús og búðir á Arnarstapa standa nokkuð fyrir neðan og utan Stapaklif.” [ö-Arnarstapa]. “Hús (Eyri) standa á hæð á sjávarbakkanum við höfnina, sunnan vegar.” [Byggðir Snæfellsness, 362]. Alveg innst í Arnarstapaplássinu, nokkru áður en komið er að sjónum. Eyri stendur sunnan vegarins alveg við veginn, járnklætt steinhús. Aðeins suðvestar stendur gamalt hús sem kallað er Amtmannshús. Bæjarhóllin er milli Eyrar og Amtmannshúss.

Grösugur hóll.

Hættumat: hætta vegna rasks

Heimildir: Örnefnaskrá Arnarstapa. Túnakort 1919, Byggðir Snæfellsness, 362.

Sn-083:002 *Pumpa* heimild um lendingu 64°46 169N 23°37 050V
“Nokkru utar Staðarkletti er hvilft inn klettana en þegar inn kemur verður þar lítill vogur sem nefnist Pumpa. Í vog þessum var áður lending fyrir 3-4 báta”. Alveg niður við sjóinn er stígur sem liggur meðfram ströndinni alveg til Hellna.

Spröskjulaga vogur sem þrengist í annan endann

Hættumat: Engin hætta

Heimildir: Örnefnaskrá Arnarstapa

Sn-083:003 heimild um uppsátur 64°46 168N 23°37 050V
“Nokkru utar Staðarkletti er hvilft inn klettana en þegar inn kemur verður þar lítill vogur, sem nefnist Pumpa. Í vog þessum var áður lending fyrir 3-4 báta en uppsátrið leyfði ekki fleiri en svo er

inngangurinn þröngur að tæpast er árarúm.”
Spröskjulaga vogur sem þrengist í annann endann
Heimildir: Örnefnaskrá Arnarstapa

Sn-083:004 *Pumpa* heimild um bústað 64°46 102N 23°37 131V
“Uppi á bakkanum fyrir ofan Pumpu stóð samnefndur bær, og er hóll nokkur þar skammt frá, og mun það vera sá er Purkeyjar-Ólafur getur um í þjóðsögum” [J.Á I. B. bls.28]. Beint upp af Pumpu er hóll. Norðvestan við hann eru tjarnir.
Grösugur hóll á sjávarbakka
Hættumat: Engin hætta
Heimildir: Örnefnaskrá Arnarstapa

Sn-083:005 *Skollabrunnur* heimild um brunn 64°45 695N 23°37 933V
“Nokkru spöl fyrir vestan Lambhaga er hvilft inn í klettana kölluð Skollabrunnur, og liggur alfaravegurinn þar alltæpt á brúninni, því að hraunkambur hrindir frá að ofan”. Stígnum sem liggur meðfram ströndinni frá Arnarstapa og til Hellna er fylgt. Þegar komið er að hrauninu sem skilur Hellna og Arnarstapa er skollabrunnur á hægri hönd (norðan vegarins).
Lítill geil inn í hraunið.
Hættumat: Engin hætta
Heimildir: Örnefnaskrá Arnarstapa

Sn-083:006 *Sjávartröð* heimild um bústað 64°45 671N 23°38 890V
“Nokkru utar Skollabrunni er önnur hvilft og var hún lending frá Sjávartröð, en það er eyðibýli í stórri kvos skömmu ofar[ö-Arnarstapa]. Nokkru fyrir vestan Skollabrunn, u.þ.b. 100 m, er dálítill vík og gengur vallendiskriki upp í hraunið upp af henni. Er krika þessi afar grösugur og skjótsæll. Víkin og krikinn kallast einu nafni Sjávartröð. Tóftarbrot má sjá ofarlega í miðjum krikanum”. [ö-Hellna]
“Síóartrod. Forn eyðijörð aldrei byggð í manna minni. Veit því enginn að reikna hjer kostu nje ókostu. Landið brúka sameiginlega jarðirnar Arnarstapi og Hellirsvellir. Tún er í mosamó fallið alt og vatnsból ekkert, er því ómögulegt aftur að byggja. Hjer er og engin lending óhætt so sjóargagni nái.” [Á.M. V, 165]
Við Neðstaveg rétt áður en að komið er að landamerkjum Arnarstapa er geil í hraunið. Þar hefur verið hlaðin túngarður þvert fyrir geilina og er hann forn að sjá.
Hættumat: Engin hætta
Heimildir: Örnefnaskrá Arnarstapa. Örnefnaskrá Hellna. Árni Magnússon, Jarðabók V.

Sn-083:007 heimild um lendingu
“Nokkru utar Skollabrunni er önnur hvilft og var hún lending frá Sjávartröð, en það er eyðibýli í stórri kvos skömmu ofar. Lending þessi var mjög slæm, og varð að feta sig þangað niður nokkurskonar einstigi.”
Nákvæm staðsetning óviss.
Heimildir: Örnefnaskrá Arnarstapa

Sn-083:008 *Oddnýjardys* Þjóðsaga draugur 64°45 588N 23°37 941V
“Fyrir utan Sjávartröð, rétt fyrir ofan veginn, er stór gjóta nefnd Oddnýjardys. Sagt er að Latínu-Bjarni hafi komið fyrir í gjótu þessari kerlingu, sem Oddný hét”. [ö-Arnarstapa] “Djúp lægð liggur með veginum (þ.e. Neðstavegi) á milli vikurinnar og krikans. Hún heitir Draugalág. Sagt er að Latínu-Bjarni hafi komið Oddnýju Pílu fyrir í Draugalág”. Rétt skömmu eftir að farið er framhjá Sjávartröð (eftir neðstavegi) er geil í hraunið á vinstri hönd. Stórgrýtt hraun.
Heimildir: Örnefnaskrá Arnarstapa

Sn-083:009 heimild um bústað
“Upp undan svonefndri Eyrarkleif er steypur grunnur undan saltgeymsluhúsi, en áður stóð á þessum sama grunni hús Bjarna amtmanns Thorsteinssonar. Þegar Bjarni kom vestur keypti hann hús þetta af ekkju Hans Hjaltalíns, en hann var síðastur kaupmanna á Stapa, áður en verzlunin var gefin fullkomlega frjáls. Þegar Bjarni amtmaður fór frá Stapa seldi hann Helga Helgasyni, bónda á Vogu á Mýrum, húsið. Helgi reif húsið til grunna og flutti það suður í Vog á sínu væna skipi, er hann hafði smíðað sjálfur og nefndist Skeið. Helgi reisti húsið aftur í Vogu og þar stendur það enn í dag”.
Nákvæm staðsetning óviss
Heimildir: Örnefnaskrá Arnarstapa

Sn-083:010 *Eyrarbær* Bæjarstæði bústaður 64°46 151N 23°37 224V
“Sjávarmegin við gilið, beint á móti Bjargi, er þriðja steinhúsið og heitir það Eyrarbær”. Eyrarbær er járnklætt hús sunnan vegarins sem liggur í gegnum þéttbýlið niður við sjóinn.
Húsið stendur á hól.

Heimildir: Örnefnaskrá Arnarstapa

Sn-083:011 *Gilbakki* bæjarstæði bústaður
“Ofar (Eyrarbær) og úti á eyðitúnunum eru tvö lítil hús, hjá Bóndabúðarlæknum, og heitir Gilbakki það efra”. Gilbakki stóð einhverstaðar sunnan vegarins rétt við Árnabúð. Sumarbústaður er á því svæði.
Púfnabelti

Heimildir: Örnefnaskrá Arnarstapa

Sn-083:012 *Oddsbær* heimild um bústað 64°46 135N 23°37 422V
“Efst á Stapatúninu var Oddsbær, en Hólbúð skammt frá Bjargi. Sunnan við Pétursbúð”.
Hús hefur nú verið byggt á þeim stað er Oddsbúð stóð áður.

Heimildir: Örnefnaskrá Arnarstapa

Sn-083:013 *Hólbúð* heimild um bústað 64°46 171N 23°37 506V
“Efst á Stapatúninu var Oddsbær, en Hólbúð skammt frá Bjargi”. [ö-Arnarstapa] “Hoolbud. Prettánda búð. Bygð áður graslaus, en nú tillagt frá Grímsbúð fyrir nokkrum árum; vide Grímsbúð”. [Á.M. V 161]. Norður af Bjargi í túni.

Sléttað tún.

Heimildir: Örnefnaskrá Arnarstapa. Árni Magnússon, Páll Vídalín: Jarðabók V.

Sn-083:014 *Bóndabúð* bæjarstæði bústaður 64°46 016N 23°38 782V
“Útar og neðar á eyðitúnunum var Bóndabúð yst og efst, síðan Árnabúð og Býlubúð.” [ö-Arnarstapa] “Bondabud. Tuttugasta og sjöunda hjáleiga. Fyrrum er hún kölluð Lækiarbud. Bygð lengst sem menn muna með grasi því, sem hún hefur núna”. [Á.M. V 163]. Ekið er eftir þjóðveginum að Arnarstapa og Hellnum. Um 10 m frá afleggjaranum að Arnarstapa er slóði til norðurs. Þessi slóði liggur að ruslagámi. Búðin var á þessu svæði.

Á grösugu svæði við rætur Arnarstapans.

Heimildir: Örnefnaskrá Arnarstapa. Árni Magnússon, Páll Vídalín: Jarðabók V.

Sn-083:015 *Tyrkjatótt* óþekkt 64°46 035N 23°37 056V
“Á bökkunum vestur við Stapagilið var Þorgeirsbúð, en nokkru þar sunnar stendur tótt, sem í daglegu tali var nefnd Tyrkjatótt, en er kölluð Írskutóttir.” [ö-Arnarstapa] “Tirkjabud. Tuttugasta og sjötta hjáleiga. Þurt hús lengi byggt”. [Á.M. V 163] Farið er eftir götuslóðanum sem liggur til Hellna. Rétt eftir að komið er framhjá Pumpu eru tóftir.

Sjávarkambur

Hættumat: Engin hættu

Heimildir: Örnefnaskrá Arnarstapa. Árni Magnússon, Páll Vídalín: Jarðabók V.

Sn-083:016 *Veitubúð* bæjarstæði bústaður 64°46 102N 23°37 131V
“Vestur og upp úr botninum á Pumpu stóð á dálitlum hóli bær nefndur Veitubúð”. Rétt við sjóinn nálægt Pumpu.

Sjávarbakki

Heimildir: Örnefnaskrá Arnarstapa

Sn-083:017 *Eiturlind* frásögn
“Rétt hjá, þar sem Tjaldhólslækur, rennur fram af bjargbrúninni, sprettur upp lítil læna í bjarginu, er heitir Eiturlind. Sagt er að á fyrri tímum hafi fólk notað vatn úr þessari lind til lækninga”.

Ekki var farið á staðinn þar sem hann er utan skipulagssvæðisins.

Heimildir: Örnefnaskrá Arnarstapa

Sn-083:018 *Sölvahamar* heimild um bústað 64°46 823N 23°37 471V
“Sölvi hét maðr, er nam land milli Hellis ok Hraunhafnar. Hann bjó í Brenningi, en síðar á Sölvahamri, því at hann þóttist þar vera gagnsamari”. [Ísl.sög. I. 64] “2Par sem Landnáma segir frá því að Sölvi hafi flutt byggð sína upp á Sölvahamar, þá má geta þess að á einum stað á hamrinum sést örla lítið eitt fyrir rústum”2.[ö-Arnarstapa]. Farið er eftir göngustígnum sem liggur upp á hamarinn. Síðan er genginn

nokkur spölur. Rústin stendur við geil í hrauninu.
Þýft svæði milli hrauns og þverhnípts bjargs.

Hættumat: Engin hætta

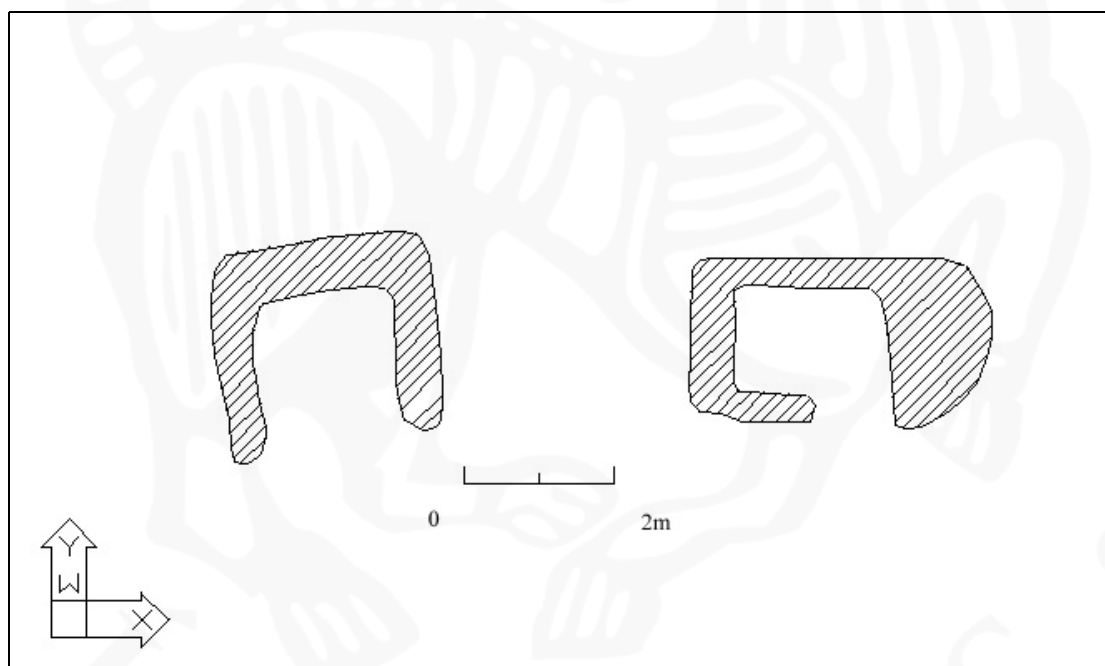
Heimildir: Íslendinga Sögur I. Örnefnaskrá Arnarstapa

Sn-083:019 *Sönghellir* Hellir óþekkt

“Ofanvert við innri enda Stapafells, en vestanvert við dálitla dalskoru í lagaskiftri móbergshlíð, sem heitir Heljarkinn, eru margir skútar og hellar, og er Sönghellir einn þeirra. Ópið á Sönghelli er langt og mjótt, svo ekki er hægt að komast inn í hann nema hálfboginn, en þar fyrir innan tekur við há hvelfing, fjórar mannhæðir eða meir, þó er hellirinn ekki nema nokkrir faðmar að þvermáli. Sönghellir er 273 m yfir sjávarmál. Þannig lýsir Þorvaldur Thoroddsen Sönghelli í ritgerð sinni um Snæfellsnes í Andvara 1892. Sönghellir dregur nafn sitt af því hversu mjög bergmálar inn í honum. Örnefni hellsins virðist vera ævagamalt þar sem Bárðarsaga getur þess, en hana telja sagnfræðingar ekki skrifaða síðar en á 14. Öld. Um langan aldur hafa bæði ferðalangar og héraðsmenn farið sér til skemmtunar upp í Sönghelli.”[ö-Arnarstapa] “Þá fann Bárður helli stóran, ok dvöldu þeir um hríð. Þar þótti þeim svara öllu því, er þeir mæltu, því at dvergmála kvað fast í hellinum. Hann kölluðu þeir sönghelli ok gerðu þar öll ráð sín, ok helzt þat alla stund síðan, meðan Bárður lifði.” [Ísl.Sög. III, 304] “Ferðamenn bæði innlendir og erlendir, sem um þessar slóðir fara, leggja venjulega leið sína upp í sönghelli. Hann er skammt fyrir ofan Stapafell...Um alla hellisveggina er alls konar stafir og nöfn krotuð. Mest eru það rúnir og galdrastafir; en margt af þeim hefir nú veðrazt burtu. Elzta ártalið, sem við sáum þar, var 1483”. [Ferðabók Eggerts Ólafssonar, 158].

Ekki var farið í Sönghelli þar sem að hann er vel fyrir utan skipulagssvæðið

Heimildir: Örnefnaskrá Arnarstapa. Íslendinga Sögur III bindi. Ferðabók Eggerts Ólafssonar og Bjarna Pálssonar, I.bindi.



Mynd 1. Stapabæjarrústin. Sn-083:022

Sn-083:020 *Rauðfeldargjá* Þjóðsaga

“Austanverðu við Kýrskarð er Botnsfjall og nær það allar götur suður í Hnausahryggi, en um það mitt verður Rauðfeldargjá.” [ö-Arnarstapa] “En er hann kom í fjallit upp, kastaði hann Rauðfeld í gjá eina stóra ok svá djúpa, at Rauðfeldr var þegar dauðr, er hann kom niðr. Þar heitir nú Rauðfeldsgjá.” [Ísl.sög. III, 309]. Rauðfeldargjá er allnokkuð áður en að komið er að Sölvahamri og Arnarstapa. Norðan þjóðvegarins.

Ekki var farið í Rauðfeldargjá þar sem að hún er utan skipulagssvæðisins

Heimildir: Örnefnaskrá Arnarstapa. Íslendinga Sögur III bindi.

Sn-083:021 *Göngukonusteinn* Þjóðsaga

64°47 006N 23°37 346V

“Á sölvahamri er yfir hálfgerst einstigi að fara og verður þar hraunið á aðra hönd, en á hina hár klettur

nefndur Göngukonusteinn. Í þjóðsögum J.Á. I. B. bls. 480 segir frá Göngukonusteini. Gengið er upp á Sölvahamar og götuslóðanum fylgt í austur. Yst (Austanmegin) þregist hraunið og er þar klettadrangi á hægri hönd (sunnanmegin)”.

Göngustígur liggur meðfram hrauninu og klettadrangans alveg á klettabrúninni.

Heimildir: Örnefnaskrá Arnarstapa.

Sn-083:022 *Stapabæjarrústir* heimild um Verslunarstað 64°46 186N 23°37 329V
“Rétt hjá Bjargi, sunnaverðu við Stapagilið, eru Stapabæjarrústir og hafa þar staðið verslunarhúsin fornu.” [ö-Arnarstapa] “Átroðningur skaðlegur af fólki því, er kaupstefnu sækir hingað til Stapa, og liggja búðirnar mitt í túninu til óbóta meins ábúendum, hvað danskir í öngvu bæta, en hagar uppast, tún treðst, en fólk mætir óbærilegu ónæði; er því kvikfje gagnlítið um sumar en nær því bjargþrota að vetri, sökum hagleysis”. [Á.M. V 157]. Verslunarstaðurinn var alveg niður við sjóinn við ána sem liggur í gegnum þéttbýlið. Norðan vegarins sem liggur í gegnum bæinn en sunnan Stapagilsins. Alveg við veginn og hefur vegurinn að öllum líkindum verið lagður yfir þær að hluta til.

Hættumat: Mikil hætta vegna rasks

Heimildir: Örnefnaskrá Arnarstapa. Árni Magnússon, Páll Vídalín: Jarðabók, V.

Sn-083:023 *Andresarbúð* heimild um bústað
“Andresarbud, fyrsta hjáleiga af heimajörðunni Arnarstapa, byggð fyrst fyrir 72 árum þar sem aldrei hafði fyrir bær verið, en alleina einstakt hús sem fátæk kona einhvör skyldi hafa haft sitt aðsetur, hvort fyrir nokkra leigu eður öngva veit engin”. [Á.M. V 157]
Ógerningur er að sjá hvar þær búðir stóðu sem Árni Magnússon getur um. Byggt var aftur og aftur á sömu stöðum og búðir breyttu um nafn. Sumar þeirra búða sem stóðu á þessari öld voru reistar í tóftir eldri búða og breyttu um nöfn.

Heimildir: Á.M. Jarðabók V. bindi

Sn-083:024 heimild um Útihús 64°46 143N 23°37 220V
Þetta hús stóð suðvestan við húsið á Eyri. Á svipuðum slóðum og Amtmannshús stendur nú. Þýft svæði.

Heimildir: Túnakort 1919

Sn-083:025 heimild um hlöðu 64°46 152N 23°37 225V
Þetta hús stóð Norðan Eyrarbæjarins. Sennilega á þeim stað er vegurinn er núna. Vegstæði

Heimildir: Túnakort 1919

Sn-083:026 heimild um kálgarð 64°46 152N 23°37 220V
Kálgarðurinn stóð austan við Eyrarbæinn. Bílastæði.

Heimildir: Túnakort 1919

Sn-083:027 heimild um útkirkju
“Hjer hefur að fornu aldrei kirkja verið, en í tíð Matthíass Guðmundssonar var hjer hálfkirkja reist og hjelst við í nokkur ár.”

Nákvæm staðsetning óviss þar sem að heimildarmaður kannaðist ekki við kirkju.

Heimildir: Árni Magnússon, Jarðabók

Sn-083:028 *Jons Bergþorssonar bud* heimild um bústað
“Jons Bergþorssonar bud. Fjórða hjáleiga, er af sama búðarmanni uppgjörð úr geymsluhúsi fyrir 25 árum, sem hún nú dregur nafn af. Hafði hann þar í fyrstu öngva grasnautn. Nú er þángað síðan gras lagt, sem áður fylgdi Petursbúð og so nokkuð af Brandsbúðar grasi”.
Ógerningur er að sjá hvar þær búðir stóðu sem Árni Magnússon getur um. Byggt var aftur og aftur á sömu stöðum og búðir breyttu um nafn. Sumar þeirra búða sem stóðu á þessari öld voru reistar í tóftir eldri búða og breyttu um nöfn.

Heimildir: Árni Magnússon, Páll Vídalín, Jarðabók V

Sn-083:029 *Brinhilldarbud* heimild um bústað

“Brinhilldarbud. Fimta hjáleiga, þurt hús. Hefur áður heitið Grimsbud og enn þar fyrir í gamla daga Olgeirsbud. Fylgdi hjer þá grasnautn, sem nú er tillagt Hólbúð”.

Ógerningur er að sjá hvar þær búðir stóðu sem Árni Magnússon getur um. Byggt var aftur og aftur á sömu stöðum og búðir breyttu um nafn. Sumar þeirra búða sem stóðu á þessari öld voru reistar í tóftir eldri búða og breyttu um nöfn.

Heimildir: Árni Magnússon, Páll Vídalín, Jarðabók V

Sn-083:030 *Bárðarbúð* heimild um bústað

“Bardarbud. Þriðja hjáleiga, þurt hús. Hefur áður verið Biarnabud, og þá fylgdi hjer grasnautn sú, sem nú fylgir Eiríksbúð”. [Á.M. V 158]

Ógerningur er að sjá hvar þær búðir stóðu sem Árni Magnússon getur um. Byggt var aftur og aftur á sömu stöðum og búðir breyttu um nafn. Sumar þeirra búða sem stóðu á þessari öld voru reistar í tóftir eldri búða og breyttu um nöfn.

Heimildir: Árni Magnússon, Jarðabók v. bindi.

Sn-083:031 *Ingemundarbud* heimild um bústað

“Ingemundarbud. Sjötta hjáleiga. Þurt hús. Hefur áður heitið Einars bud”. [Á.M. V 159]

Ógerningur er að sjá hvar þær búðir stóðu sem Árni Magnússon getur um. Byggt var aftur og aftur á sömu stöðum og búðir breyttu um nafn. Sumar þeirra búða sem stóðu á þessari öld voru reistar í tóftir eldri búða og breyttu um nöfn.

Heimildir: Árni Magnússon, Jarðabók v. bindi.

Sn-083:032 *Ólafsbud* heimild um bústað

“Olafsbud. Sjöunda hjáleiga. Þurt hús Hefur áður heitið Jons Narfasonarbud.” [Á.M. V 160]

Ógerningur er að sjá hvar þær búðir stóðu sem Árni Magnússon getur um. Byggt var aftur og aftur á sömu stöðum og búðir breyttu um nafn. Sumar þeirra búða sem stóðu á þessari öld voru reistar í tóftir eldri búða og breyttu um nöfn.

Heimildir: Árni Magnússon, Jarðabók v. bindi.

Sn-083:033 *Tumasarbúð* heimild um bústað

“Tumasarbud. Tíunda hjáleiga. Þurt hús”. [Á.M. V 160]

Ógerningur er að sjá hvar þær búðir stóðu sem Árni Magnússon getur um. Byggt var aftur og aftur á sömu stöðum og búðir breyttu um nafn. Sumar þeirra búða sem stóðu á þessari öld voru reistar í tóftir eldri búða og breyttu um nöfn.

Heimildir: Árni Magnússon, Jarðabók v. bindi.

Sn-083:034 *Einarsbúð* heimild um bústað

“Einarsbud. Ellefta hjáleiga. Þurt hús”. [Á.M. V 160]

Ógerningur er að sjá hvar þær búðir stóðu sem Árni Magnússon getur um. Byggt var aftur og aftur á sömu stöðum og búðir breyttu um nafn. Sumar þeirra búða sem stóðu á þessari öld voru reistar í tóftir eldri búða og breyttu um nöfn.

Heimildir: Árni Magnússon, Jarðabók v. bindi.

Sn-083:035 *Marteinsbúð* heimild um bústað

“Marteinsbud. Fjórtánda búð. Þurt hús. Áður bygð með grasi því, sem nú hefur Hósbúð og Grímsbúð meir en í 50 ár. Áður fylgdi það Marteinsbúð, hverri sína tíð”. [Á.M.V161]

Ógerningur er að sjá hvar þær búðir stóðu sem Árni Magnússon getur um. Byggt var aftur og aftur á sömu stöðum og búðir breyttu um nafn. Sumar þeirra búða sem stóðu á þessari öld voru reistar í tóftir eldri búða og breyttu um nöfn.

Heimildir: Árni Magnússon, Jarðabók v. bindi.

Sn-083:036 *Gíslabud* heimild um bústað

“Gíslabud. Fimtánda búð. Bygt fyrir 34 árum í gömlu fjósstæði Marteinsbúðar, og er þurt hús.” [Á.M. V 161]

Ógerningur er að sjá hvar þær búðir stóðu sem Árni Magnússon getur um. Byggt var aftur og aftur á sömu stöðum og búðir breyttu um nafn. Sumar þeirra búða sem stóðu á þessari öld voru reistar í tóftir eldri búða og breyttu um nöfn.

Heimildir: Árni Magnússon, Jarðabók v. bindi.

Sn-083:037 *Helgabúð* heimild um bústað

“Helgabud. Seytjanda hjáleiga, þur búð. Áður að fornu kölluð Sigurðarhús, af því að fyrstur ljet það byggja Sigurður Jónsson, er síðar varð lögmaður. Menn vita ekki hvort hann var þá lausamaður eður hafði hann þá Stapaumboð gengið. Þar eftir var það kallað Paalshús eftir þeim sem þá hjelt.” [Á.M. V 161]

Ógerningur er að sjá hvar þær búðir stóðu sem Árni Magnússon getur um. Byggt var aftur og aftur á sömu stöðum og búðir breyttu um nafn. Sumar þeirra búða sem stóðu á þessari öld voru reistar í tóftir eldri búða og breyttu um nöfn.

Heimildir: Árni Magnússon, Jarðabók v. bindi.

Sn-083:038 *Oddsbud* heimild um bústað

“Oddsbud. Átjándi hjáleiga. Þurr búð að sínu lagi, áður kölluð Þorsteinsbud. Hjer hefur, áður fylgt lítill grasnytjarhólmi, sá sem nú er með Árnabúð, yfir 20 ár, en í 2 ár hefur sýslumaðurinn ljeð gras hingað til af heimajörðunni.” [Á.M. V 162]

Ógerningur er að sjá hvar þær búðir stóðu sem Árni Magnússon getur um. Byggt var aftur og aftur á sömu stöðum og búðir breyttu um nafn. Sumar þeirra búða sem stóðu á þessari öld voru reistar í tóftir eldri búða og breyttu um nöfn.

Heimildir: Árni Magnússon, Jarðabók v. bindi.

Sn-083:039 *Narfahús* heimild um bústað

“Narfahús. Nítjándi hjáleiga. Þurt hús”. [Á.M. V 162]

Ógerningur er að sjá hvar þær búðir stóðu sem Árni Magnússon getur um. Byggt var aftur og aftur á sömu stöðum og búðir breyttu um nafn. Sumar þeirra búða sem stóðu á þessari öld voru reistar í tóftir eldri búða og breyttu um nöfn.

Heimildir: Árni Magnússon, Jarðabók v. bindi.

Sn-083:040 *Kelahús* heimild um bústað

“Kelahús. Tuttugasta og önnur hjáleiga. Þurt hús. Hefur áður verið kallað Wardahús”. [Á.M. V 162]

Ógerningur er að sjá hvar þær búðir stóðu sem Árni Magnússon getur um. Byggt var aftur og aftur á sömu stöðum og búðir breyttu um nafn. Sumar þeirra búða sem stóðu á þessari öld voru reistar í tóftir eldri búða og breyttu um nöfn.

Heimildir: Árni Magnússon, Jarðabók v. bindi.

Sn-083:041 *Eirarbúð* heimild um bústað

“Eirarbud. Tuttugasta og þriðja hjáleiga. Hefur áður verið kölluð Ormsbud og fylgir henni sama gras sem að fornu í lángan tíma.” [Á.M. V 163]

Ógerningur er að sjá hvar þær búðir stóðu sem Árni Magnússon getur um. Byggt var aftur og aftur á sömu stöðum og búðir breyttu um nafn. Sumar þeirra búða sem stóðu á þessari öld voru reistar í tóftir eldri búða og breyttu um nöfn.

Heimildir: Árni Magnússon, Jarðabók v. bindi.

Sn-083:042 *Fjósbúð* heimild um bústað

“Fjósbud. Tuttugasta og fimta hjáleiga. Þurt hús. Hefur áður fyrir fáum árum heitið Böðvarsbúð og er byggð í manna minni úr fjósi gömlu er var við heimabæinn”. [Á.M. V 163]

Ógerningur er að sjá hvar þær búðir stóðu sem Árni Magnússon getur um. Byggt var aftur og aftur á sömu stöðum og búðir breyttu um nafn. Sumar þeirra búða sem stóðu á þessari öld voru reistar í tóftir eldri búða og breyttu um nöfn.

Heimildir: Árni Magnússon, Jarðabók v. bindi.

Sn-083:043 *Kambsbúð* heimild um bústað

“Kambsbud Tuttugasta og fjórða hjáleiga. Hefur byggð verið með grasi því, sem þar liggur nú til, í nokkur umliðin ár, hvað mörg minnst menn ekki. En áður var það þurt hús og enn þar fyrir sjómansbúð frá Kambi; vide Kamb”. [Á.M. V 163]

Ógerningur er að sjá hvar þær búðir stóðu sem Árni Magnússon getur um. Byggt var aftur og aftur á sömu stöðum og búðir breyttu um nafn. Sumar þeirra búða sem stóðu á þessari öld voru reistar í tóftir eldri búða og breyttu um nöfn.

Heimildir: Árni Magnússon, Jarðabók v. bindi.

Sn-083:044 *Dustulsbúð* heimild um bústað

“Dustulsbud, öðru nafni Oddsbud, kend við Odd böðul Egilsson, sem hana byggði fyrstur í tíð Andresar

Andressonar, í fyrra sinn er hann hjelt umboðið á vorum dögum; var grasnautnarlaus og varaði bygðin hvorki vel nje lengi. Hyggja menn afgjald ekkert verið hafa. Er í auðn". [Á.M. V 164]

Ógerningur er að sjá hvar þær búðir stóðu sem Árni Magnússon getur um. Byggt var aftur og aftur á sömu stöðum og búðir breyttu um nafn. Sumar þeirra búða sem stóðu á þessari öld voru reistar í tóftir eldri búða og breyttu um nöfn.

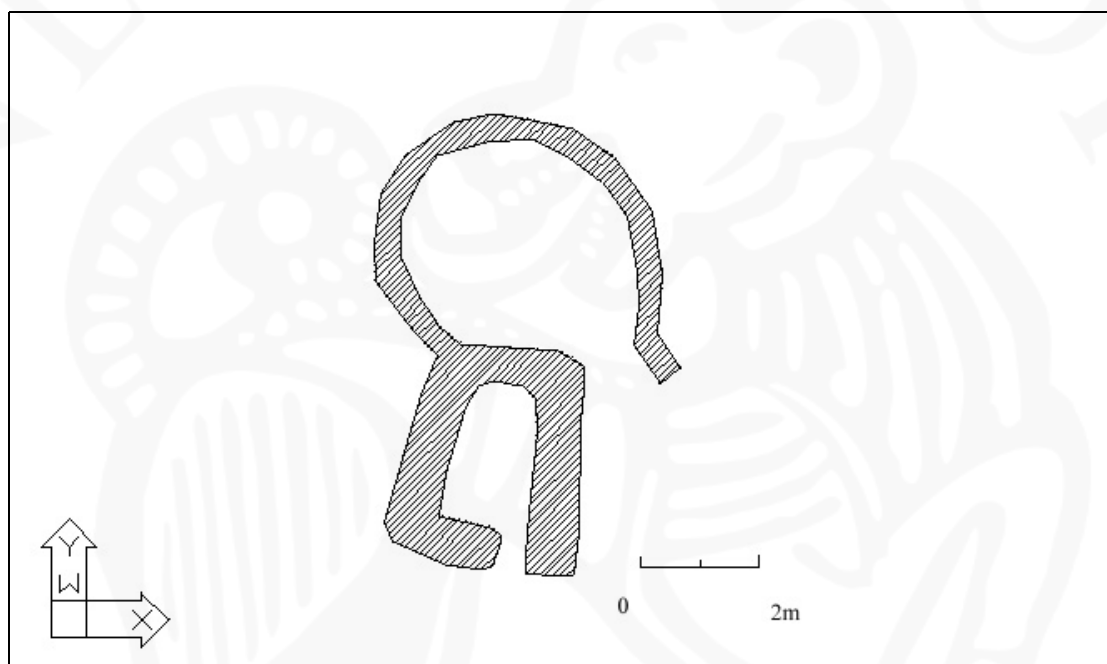
Heimildir: Árni Magnússon, Jarðabók v. bindi.

Sn-083:045 *Beggusonarbud* heimild um bústað

"Beggusonarbud. Öðru nafni Beggutópt, hefur í auðn verið undir 40 ár. Kostir voru sem á öðrum þurra búðum". [Á.M.V 164]

Ógerningur er að sjá hvar þær búðir stóðu sem Árni Magnússon getur um. Byggt var aftur og aftur á sömu stöðum og búðir breyttu um nafn. Sumar þeirra búða sem stóðu á þessari öld voru reistar í tóftir eldri búða og breyttu um nöfn.

Heimildir: Árni Magnússon, Jarðabók v. bindi.



Mynd 2. Rúst á Sjávartröð. Sn-083-048

Sn-083:046 *Magnusarbud* heimild um bústað

"Magnusarbud, öðru nafni Biarnabud. Hefur í auðn verið næstliðin 4 ár. Var þurt hús með sömu kostum og aðrir. Ekki meinar að aftur mætti þessar þurrabúðir byggja, með sömu óefnum sem hinar lífa, nema það vildi gjöra jarðarusla, átroðning og sverfa að eldiviði". [Á.M. V 164]

Ógerningur er að sjá hvar þær búðir stóðu sem Árni Magnússon getur um. Byggt var aftur og aftur á sömu stöðum og búðir breyttu um nafn. Sumar þeirra búða sem stóðu á þessari öld voru reistar í tóftir eldri búða og breyttu um nöfn.

Heimildir: Árni Magnússon, Jarðabók v. bindi.

Sn-083:047 Garðlag túngarður 64°45 654N 23°37 963V

Farið er eftir Neðstugötu í átt til Hellna. Rétt eftir að komið er inn í hraunið sem skiptir Hellnum og Arnarstapa er geil í hraunið norðan vegarins. (ekki sjávarmegin).

Túngarðurinn er hlaðinn þvert fyrir geilina.

Tilheyrir Sjávartröð

Hættumat: Engin hætta

Heimildir:

Sn-083:048 mannvirki óþekkt 64°45 660N 23°37 977V

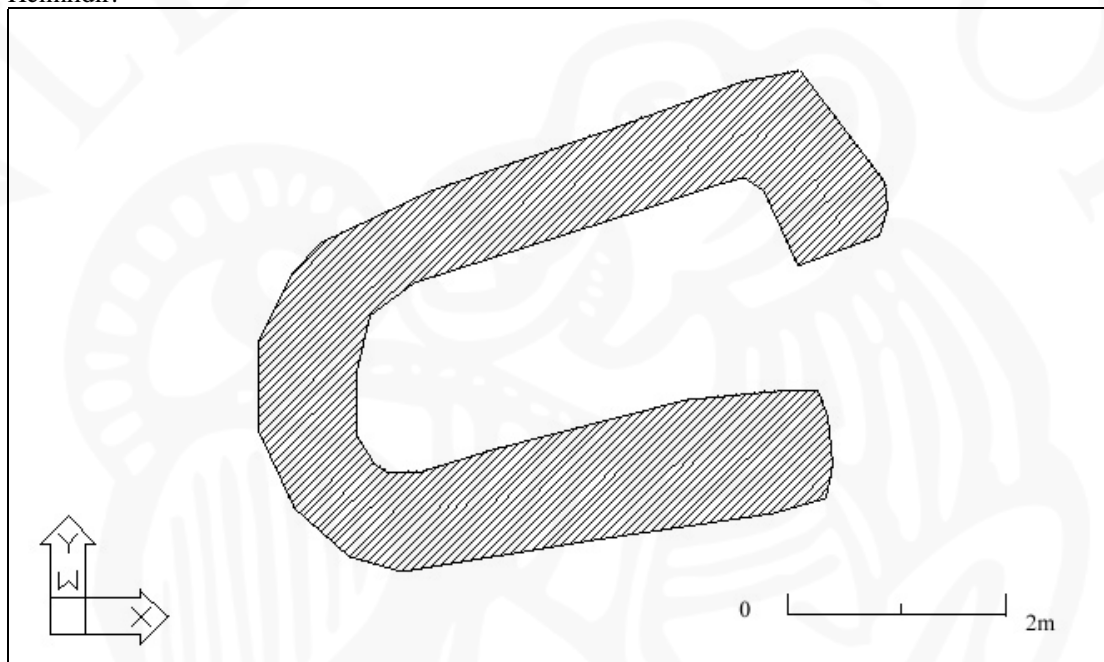
Farið er eftir Neðstugötu í átt til Hellna. Rétt eftir að komið er inn í hraunið sem skiptir Hellnum og Arnarstapa er geil í hraunið norðan vegarins. (ekki sjávarmegin). Þegar staðið er á túngarðinum og horft inn í geilina (norðurs) eru þrjár rústir ein fyrir miðju og svo tvær sithvoru megin við

hraunjaðrana.
Austanmegin við hraunjaðar.
Hættumat: Engin hætta
Heimildir:

Sn-083:049 mannvirki óþekkt 64°45 651N 23°38 122V
Farið er eftir Neðstugötu í átt til Hellna. Rétt eftir að komið er inn í hraunið sem skiptir Hellnum og Arnarstapa er geil í hraunið norðan vegarins. (ekki sjávarmegin). Þegar staðið er á túngarðinum og horft inn í geilina (norðurs) eru þrjár rústir ein fyrir miðju og svo tvær sitthvoru megin við hraunjaðrana.

Vallendi vestanmegin í geilinni upp við hraunjaðarinn.

Hættumat: Engin hætta
Heimildir:



Mynd 3. Rúst á Sjávartröð. Sn-083-049

Sn-084Eiríksbúð

"Eiríksbúð. Önnur hjáleiga af Arnarstapa. Bygð fram yfir manna minni en var kölluð Lambhús til forna Það nafn er nú aflagt og búin kölluð eftir þessum ábúanda, meir en sjötigum manni." [ÁM V, 158]. Lögbýli 1840. "Þar eru nú 3 aðaljarðir, sem allar eru jafnar að landi og eiga óskipt beitiland: Eiríksbúð, Bjarg (Pétursbúð) og Eyri (Stapabær). [Byggðir Snæfellsnes, 371] Tún 1977 12,53 ha. Tún 1919 2.2 ha. Slétt 4/5 hlutar. Garðar 500 m².

Sn-084:001 *Eiríksbúð* bæjarhóll bústaður 64° 46 280N 23°37 530V
"Í útnorður frá Arnarstapahúsinu var Eiríksbúð. Eireksbud. Önnur hjáleiga af Arnarstapa. Bygð fram yfir manna minni en var kölluð Lambhús til forna. Það nafn er nú aflagt og búin kölluð eftir þessum abúanda, meir en sjötigum manni". [Á.M. V 158]. Farið er eftir afleggjaranum alveg niður að sjó. Þar norðan vegarins er stórt tveggjahæða hvítt hús. Vegur liggur meðfram því upp að skemmu (fjánhúsi) beint í norður. Vestan við skemmuna stóð Eiríksbúð.
Grösugur sjávarbakki.

Hættumat: hætta vegna rasks
Heimildir: Örnefnaskrá Arnarstapa. Túnakort 1919.

Sn-084:002 heimild um útihús 64°46 280N 23°37 530V
Farið er eftir afleggjaranum alveg niður að sjó. Þar norðan vegarins er stórt tveggjahæða hvítt hús. Vegur liggur meðfram því upp að skemmu (fjánhúsi) beint í norður. Vestan við skemmuna stóð Eiríksbúð. minjar nr. 1- 4 stóðu allar í hnapp.
Grösugur sjávarbakki.

Hættumat: hætta vegna rasks
Heimildir: Túnakort frá 1919

Sn-084:003 heimild um hlöðu 64°46 281N 23°37 529V
Farið er eftir afleggjaranum alveg niður að sjó. Þar norðan vegarins er stórt tveggjahæða hvítt hús. Vegur liggur meðfram því upp að skemmu (fjárhúsi) beint í norður. Vestan við skemmuna stóð Eiríksbúð. minjar nr. 1- 4 stóðu allar í hnapp.

Hættumat: hætta vegna rasks
Heimildir: Túnakort frá 1919

Sn-084:004 heimild um kálgarð 64°46 281N 23°37 529V
Farið er eftir afleggjaranum alveg niður að sjó. Þar norðan vegarins er stórt tveggjahæða hvítt hús. Vegur liggur meðfram því upp að skemmu (fjárhúsi) beint í norður. Vestan við skemmuna stóð Eiríksbúð. minjar nr. 1- 4 stóðu allar í hnapp.

Hættumat: hætta vegna rasks
Heimildir: Túnakort frá 1919

Sn-085Bjarnabúð

Síðustu ábúendur Þorvarður Þórðarson og Kristín Teitsdóttir 1885-1913.

Sn-085:001 *Bjarnabúð* bæjarhóll býli 64°46 288N 23°37 353V
Á Stapa er húsaskipun þannig háttað nú, að fyrir neðan þar sem Bjarnabúð stóð er nú steinsteypphús, sem kallast Arnarstapi. Farið er eftir afleggjaranum alveg niður að sjó. Þar norðan vegarins er stórt tveggjahæða hvítt hús. Norðan við húsið er stór hóll, þar stóð Bjarnabúð.

Stór grösugur hóll á sjávarkambi.

Hættumat: hætta vegna bygginga
Heimildir: Örnefnaskrá Arnarstapa

Sn-086Bergþórsbúð

Bergþórsbúð byggðist úr Arnarstapa landinu. "Bergþórsbúð. Níunda hjáleiga. Bygð í langan tíma."[Á.M.V 160] "Hjáleiga 1711 en lögbýli 1840. Jörðin er í eyði og var síðast búið á henni 1914". [Byggðir Snæfellsness, 372]

Sn-086:001 *Bergþórsbúð* bæjarhóll bústaður 64°46 228N 23°37 437V
Í útnorður frá Arnarstapahúsinu var Eiríksbúð, en í beinni línu frá fyrrnefndu húsi að Arnarstapafelli voru Berghóll, Brandsbúð (Þar er nú hlaða frá Bjargi) og Bergþórsbúð. Farið er að Bjargi. Beint norður af íbúðarhúsinu stóð Bergþórsbúð.

Hættumat: hætta vegna túnasléttu
Heimildir: Örnefnaskrá Arnarstapa

Sn-087Brandsbúð

Brandsbúð byggðist úr Arnarstapalandinu. "Brandsbud. Tólfta hjáleiga". [Á.M. V 160] Jörðin er í eyði og var síðast búið á henni 1901. [Byggðir Snæfellsness, 372]

Sn-087:001 *Brandsbúð* bæjarhóll bústaður 64°46 225N 23°37 432V
Í útnorður frá Arnarstapahúsinu var Eiríksbúð, en í beinni línu frá fyrrnefndu húsi að Arnarstapafelli voru Berghóll, Brandsbúð (Þar er nú hlaða frá Bjargi) og Bergþórsbúð.

Tún

Heimildir: Örnefnaskrá Arnarstapa

Sn-088Pétursbúð

Pétursbúð byggist úr Arnarstapa landinu. "Petursbud. Sextánda búð. Bygð með því grasi, sem nú hefur hún í lánga tíma, og því meira, sem frá var tekið fyrir 3 árum og lagt var til Jóns Bergþórssonar búðar."[Á.M. V 161]

Tún 1919 3.2 ha. Garðar 700 m2. Allt þýft.

Sn-088:001 bæjarhóll bústaður 64°46 149N 23°37 438V
Farið er eftir afleggjaranum og alveg niður í Þorpið. Nokkuð áður en komið er að Bjargi er lægð, norðan vegarins og við á sem rennur eftir þorpinu er grösugur hóll í túninu á Bjargi.

Hár grösugur hóll í túni.

Hættumat: hætta vegna Bygginga

Heimildir: Túnakort frá 1919

Sn-088:002 heimild um útihús
Útihúsið hefur sennilega staðið vestan við íbúðarhúsið.

Tún frá Bjargi

Heimildarmaður gat ekki gefið nákvæma staðsetningu.

Hættumat: hætta vegna Túnasléttu

Heimildir: Túnakort frá 1919

Sn-088:003 heimild um útihús
Útihúsið hefur staðið suðaustan við íbúðarhúsið.

Íbúðarhús og vegstæði.

Heimildarmaður gat ekki gefið nákvæma staðsetningu.

Heimildir: Túnakort frá 1919

Sn-088:004 heimild um kálgarð

Norðaustan við íbúðarhúsið inn í túni.

Tún

Hættumat: hætta vegna túnasléttu

Heimildir: Túnakort frá 1919

Sn-088:005 heimild um hlöðu

Norðaustan við íbúðarhúsið inn í túni.

Tún

Hættumat: hætta vegna túnasléttu

Heimildir: Túnakort frá 1919

Sn-088:006 heimild um kálgarð

Norðaustan við íbúðarhúsið inn í túni. Rétt við nr. 5

Tún

Hættumat: hætta vegna túnasléttu

Heimildir: Túnakort frá 1919

Sn-088:007 óþekkt

Beint norður af íbúðarhúsinu í túni.

Sléttað tún

Hættumat: Vegna túnasléttu

Heimildir: Túnakort frá 1919

Sn-089Býlubúð

Upphaflega hjáleiga frá Arnarstapa. Lögbyli 1840. "Bilubud. Tuttugasta og fyrsta hjáleiga, bygð með sama grasi, sem hefur lánga tíma fylgt." [Á.M. V 162]

Sn-089:001 *Býlubúð* bæjarhóll býli

Utar og neðar á eyðitúnunum var Bóndabúð yst og efst, síðan Árnabúð og Býlubúð. Farið er eftir afleggjaranum niður að Arnarstapa. Þegar komið er framhjá Veitingastaðnum Snjófellu og síðan bústaðnum Arnarfelli er sumarbústaður á hægri hönd.

Þúfnabelti á milli húsa

Heimildamaður gat ekki bent á nákvæma staðsetningu.

Heimildir: Örnefnaskrá Arnarstapa

Sn-090Árnabúð

Upphaflega hjáleiga frá Arnarstapa. Lögbyli 1840. "Arna bud. Tuttugasta hjáleiga. Bygð fyrst í tíð

Steindórs Gíslasonar á lambhúss tóftu fyrir innan 100 ár, og fylgir enn grasið sama sem lengst muna menn til. [Á.M. V. 162]"

Sn-090:001 *Árnabúð* Bæjarhóll býli

Utar og neðar á eyðitúnunum var Bóndabúð yst og efst, síðan Árnabúð og Býlubúð. Farið er eftir afleggjaranum niður að Arnarstapa. Þegar komið er framhjá Veitingastaðnum Snjófelli og síðan bústaðnum Arnarfelli er sumarbústaður á hægri hönd.

Stórt þúfnabelti á milli húsa.

Heimildamaður gat ekki bent á nákvæma staðsetningu.

Heimildir: Örnefnaskrá Arnarstapa

Sn-091 Þorgeirsbúð

Upphaflega hjáleiga frá Arnarstapa. Lögbýli 1840. "Þorgeirsbud. Tuttugasta og áttunda hjáleiga, hefur so lengi heitið og byggt verið með sama grasi alt frá tíð Matthías Guðmundssonar til þess er nú í sumar var þokað hjer uppá litlum jaðri, sem ábúandinn vænist sig áður brúkað hafa. En umboðshaldarinn kallar að heimatúninu fylgi." [Á.M. V 164]

Sn-091:001 *Þorgeirsbúð* bæjarhóll býli

Á bökkunum vestur við Stapagilið var Þorgeirsbúð, en skammt þar sunnan við er tótt, sem í daglegu tali var nefnd Tyrkjatótt, en er kölluð Írskutóttir.

Heimildir: Örnefnaskrá Arnarstapa

Sn-092 Vætuakrar

"Akrar eru nýbýli úr landi Bárðarbúðar þar sem áður var býlið Vætuakrar. Hús standa skammt fyrir vestan Bárðarbúðarhús og kallast ásamt Melabúð Hleinaplass. Bárðarbúð og Melabúð tilheyrðu áður fyrir 4 forn grasbýli: Háfagarður (Háigarður), Steinunnarhús, Lambhús og Lágabúð." (Byggðir Snæfellsness, 369) "Einn hluti af Hellisvöllum sundurdeildur um lánan aldur í heilminga tvo, kallast sá er fjær liggur aðaljörðinni að fornu nafni Vætuakrar og er útaf fyrir sig og fráreiknuð fyrrsögðum Vætuökrum; að dýrleika ii og so tíundað til samans með Melabúð. Wætuakrar. Helmingur áðurskrifaðrar deildar móts við Bárðarbúð og það henni fylgir sem áður er sagt. Dýrleiki ii hundruð". [Á.M. V 173-74] Þrjár þurrabúðir fylgja jörðinni 1711; Háigarður, Steinunnarhús og Lambhús. (1977) Tún 16,43 ha.

Sn-092:001 *Vætuakrar* bæjarhóll býli 64°44 714N 23°38 424V

Hólar voru upp af þeim (Veita) og á þeim rústir hinna fornu Vætuakra. Nú hefur þeim verið ýtt út í Veituna. Farið er eftir götuslóða meðfram ströndinni í vestur. Götuslóðinn endar við húsgrunn sem er hálfkláraður. Rétt suðvestur af honum er lítill sléttaður hóll í túni.

Grösugur sléttur hóll

Hættumat: hætta vegna túnasléttu

Heimildir: Örnefnaskrá Hellna

Sn-092:002 *Háegardur* heimild um bústað 64°49 726N 23°28 493V

Háegardur. Þurt hús. Bygt af heimabóndanum á Vætuökrum um næstu 60 ár. Hóll norðan við Vætuakra (nr 1). Hár hóll í túnjaðri og hefur verið byggður húsgrunnur utan í hann. Ætlunin var að byggja íbúðarhús þarna fyrir 10 árum en hefur ekki verið klárað.

Hættumat: Mikil hætta vegna bygginga

Heimildir: Árni Magnússon, Jarðabók V.

Sn-092:003 *Veita* heimild um áveitu 64°44 700N 23°38 416V

Suður og niður af Bárðarbúð gengur Herdísartangi, svolítið nes, fram í sjó. Hann fer í kaf á flóði. Utan við Herdísartanga er dálítill kampur og ofan hans votlendi, nefnt Veita. Suðvestan við Háagarð og Vætuakra er votlendi það er kallað Veita.

Votlendi

Hættumat: Engin hætta

Heimildir: Örnefnaskrá Hellna

Sn-092:004 *Aurinn* heimild um bústað 64°44 633N 23°38 354V

Svolítið þúfnabelti, nefnt Aurinn var niður af Vætuökrum. Neðan til í honum voru tóftir. Hafa þær líklega verið af hinu forna býli Görðum. Á því svæði beint suðvestur af Vætuökrum og Háagarði,

suðvestan við veitu.

Þúfnabelti milli Veitu og fjöru.

Heimildir: Örnefnaskrá Hellna

Sn-092:005 *Bali* heimild um bústað

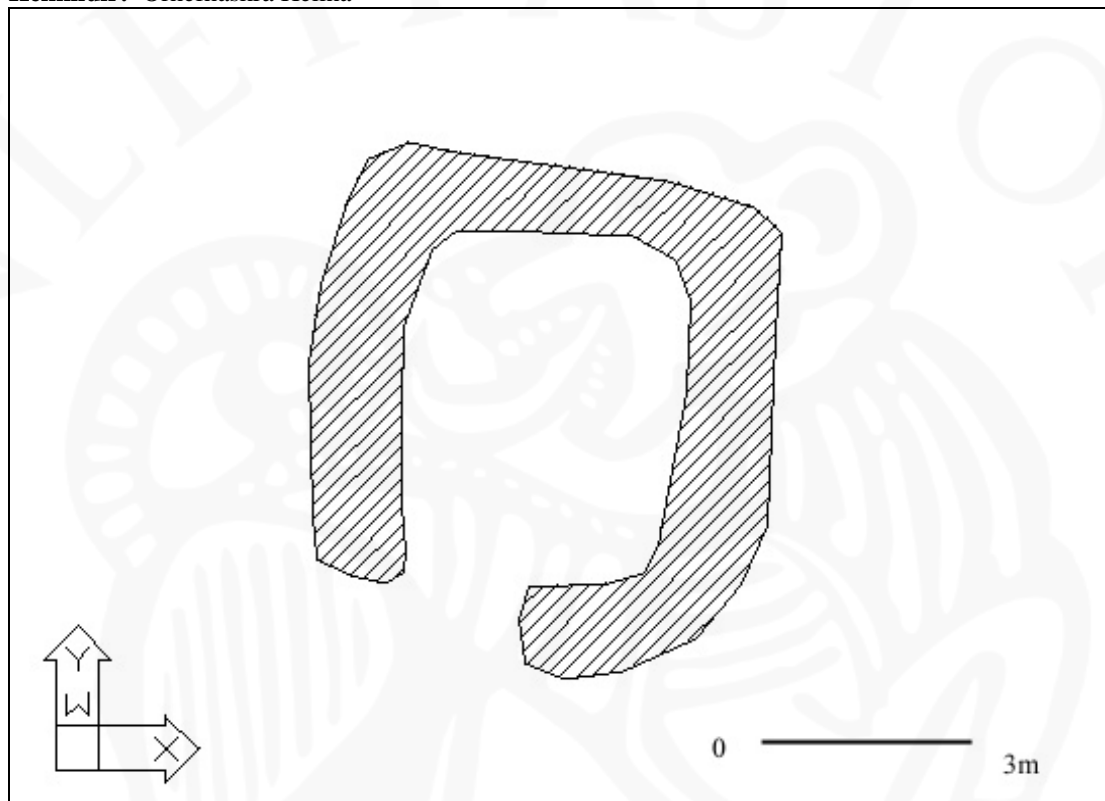
64°44 814N 23°38 479V

Upp af Háagarði, í norður, var Balhóll og á honum tættur. Hefur býli það líklega verið nefnt Bali. Hóll stendur vestur af nýbýlinu Ökrum, austur af Háagarði í túni.

Sléttur hóll í túni

Hættumat: hætta vegna túnasléttu

Heimildir: Örnefnaskrá Hellna



Mynd 4. Sn-092:005

Sn-092:006 *Sóti* heimild um brunn

64°44 789N 23°38 462V

Sóti nefndist brunnur á milli Bárðarbúðar og Balhóls. Í hann safnaðist aðeins rigningar- og yfirborðsvatn. Í Sóta var sótt vatn frá Bárðarbúð og Melabúð. Sóti er utan til við Sótalág. Bárðarbúð stóð vestur af nýbýlinu Ökrum. Sóti var í lægð sem nú er í túninu rétt fyrir neðan Balhól og við vegstæðið.

Tún

Heimildir: Örnefnaskrá Hellna

Sn-092:007 *Steinunnarhús* heimild um bústað

Steinunnarhús. Þurr búð. [Á.M.V 175]

Ógerningur er að staðsetja þær búðir sem minnst er á í Jarðabók Árna Magnússonar. Þó er líklegt að þær hafi staðið einhverstaðar meðfram sjávarkambinum þar sem Bárðarbúð er nú.

Heimildir: Árni Magnússon: Jarðabók, V.

Sn-092:008 *Lambhus* heimild um bústað

Lambhus. Þurr búð. Bygð frá Bárðarbúð. [Á.M. V 175]

Ógerningur er að staðsetja þær búðir sem minnst er á í Jarðabók Árna Magnússonar. Þó er líklegt að þær hafi staðið einhverstaðar meðfram sjávarkambinum þar sem Bárðarbúð er nú.

Heimildir: Árni Magnússon: Jarðabók, V.

Sn-092:009 tóft fjárhús

Götuslóðanum sem liggur í vestur frá Bárðarbúð er fylgt, alveg við sjóinn og veginn er lítil rúst. Fjörुकambur. Þessi tóft var hrútakofi samkvæmt heimildamanni.

Hættumat: hætta vegna rofs

Heimildir:

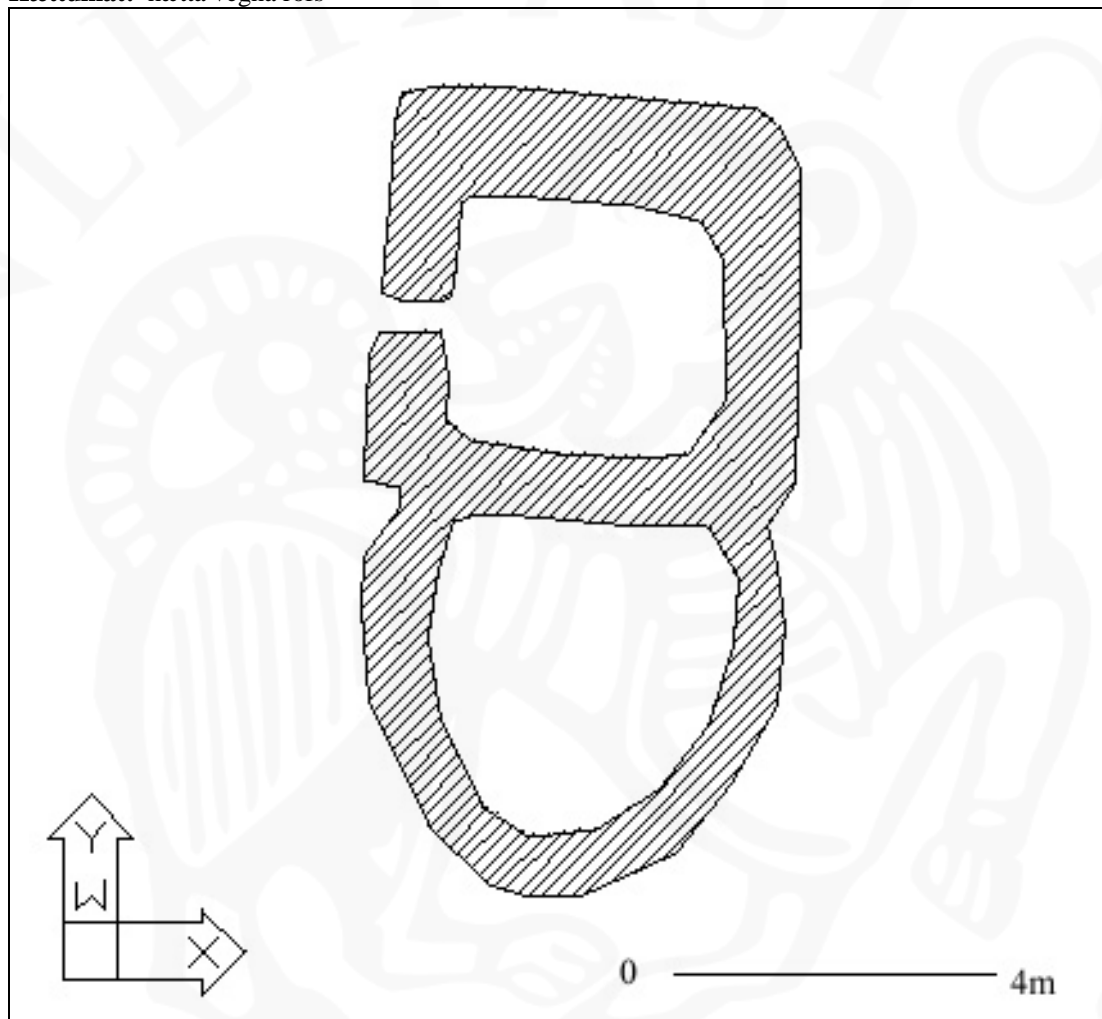
Sn-092:010 tóft óþekkt

64°44 804N 23°38 411V

Austan rústar nr 9. Í fjörunni skammt frá Bárðarbúð og Ökrum. Götuslóðanum er fylgt í vestur. Beint niður af skemmu sem stendur norðan við veginn.

Fjörुकambur

Hættumat: hætta vegna rofs



Mynd 5. Sn-092:009

Sn-092:011 mannvirki óþekkt

64°44 526N 23°38 456V

Farið er eftir Götuslóðanum sem liggur í vestur frá Bárðarbúð og Ökrum alveg þar til að hann endar. Síðan er gengið í vesturátt frá Háagarði. Fyrst er komið að rúst nr. 13 og 14, þá er komið að 12 og síðan að 11. Öll þessi mannvirki liggja meðfram sjávarkambinum.

Í túnjaðri við sjávarkambinn.

Hættumat: hætta vegna rofs

Heimildir:

Sn-092:012 mannvirki rétt

64°44 536N 23°38 395V

Farið er eftir Götuslóðanum sem liggur í vestur frá Bárðarbúð og Ökrum alveg þar til að hann endar. Síðan er gengið í vesturátt frá Háagarði. Fyrst er komið að rúst nr 13 og 14, þá er komið að 12 og síðan að 11. Öll þessi mannvirki liggja meðfram sjávarkambinum.

Í túnjaðri við sjávarkambinn.

Hættumat: Engin hætta

Heimildir:

Sn-092:013 tóftabyrping

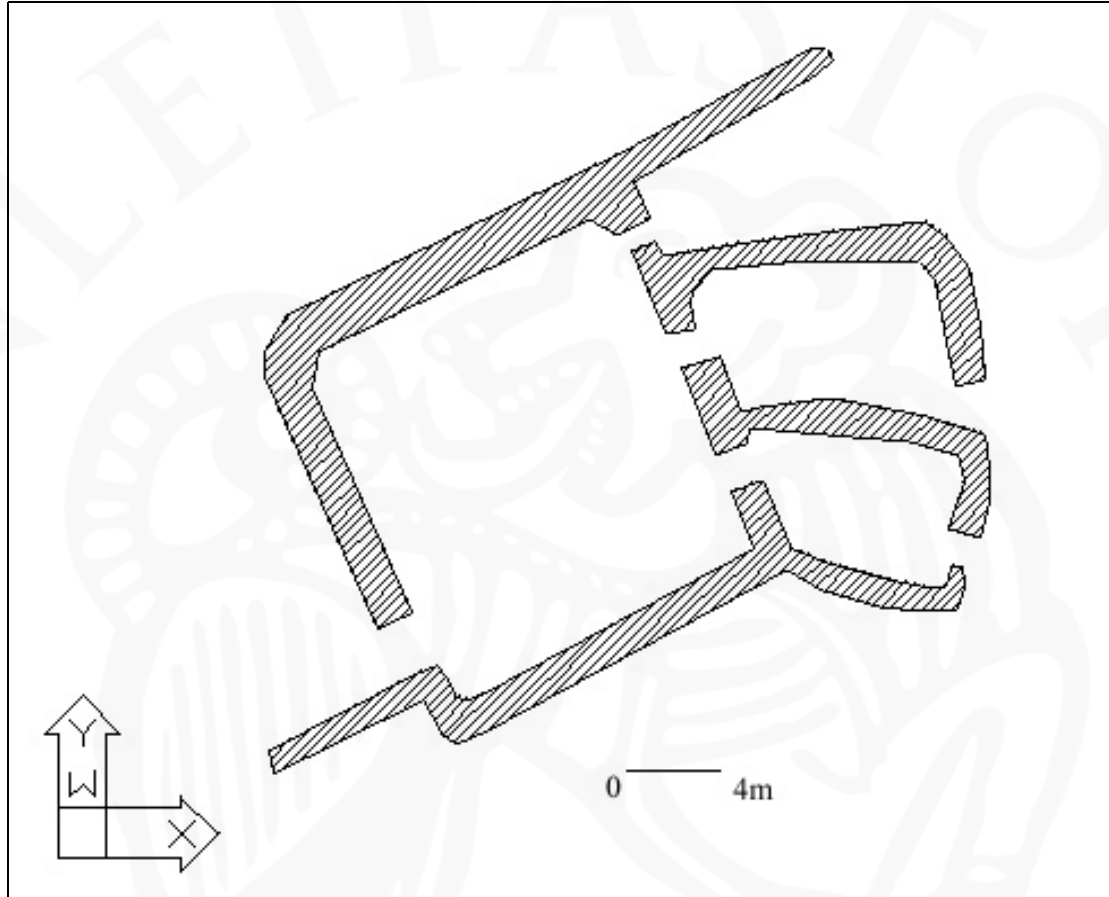
64°44 559N 23°38 410V

Farið er eftir Götuslóðanum sem liggur í vestur frá Bárðarbúð og Ökrum alveg þar til að hann endar. Síðan er gengið í vesturátt frá Háagarði. Fyrst er komið að rúst nr 13 og 14, þá er komið að 12 og síðan að 11. Öll þessi mannvirki liggja meðfram sjávarkambinum. Í norður frá rétt nr 12.

Grösugur hóll á fjörukambi.

Hættumat: Engin hætta

Heimildir:



Mynd 6. Sn-092:012.

Sn-092:014 mannvirki naust

64°44 618N 23°38 409V

Farið er eftir Götuslóðanum sem liggur í vestur frá Bárðarbúð og Ökrum alveg þar til að hann endar. Síðan er gengið í vesturátt frá Háagarði. Fyrst er komið að rúst nr 13 og 14, þá er komið að 12 og síðan að 11. Öll þessi mannvirki liggja meðfram sjávarkambinum. Beint niður af nr 13 í fjörunni.

Naustin hafa verið grafin í bakkann. Engar hleðslur sjáanlegar.

Hættumat: hætta vegna Rofs

Heimildir:

Sn-093Bárðarbúð

Melabúð er nokkru sunnar, út með ströndinni. Mun hún hafa byggst út úr Bárðarbúð, sem liggur beint út af henni. “Einn hluti af Hellisvöllum sundurdeildur um lánan aldur í helmínga tvo kallast sá er fjær liggur aðaljörðinni að fornu nafni Vætuakrar. En hinn helmíngur er nær liggur meginþorpinu Bardarbud og er útaf fyrir sig og fráreiknum fyrrsögðum Vætuökrum; að dýrleika ii og so tífundað til samans með Melabúð. Dýrleiki I hundruð.”[Á.M.V.173] “Akrar eru nýbýli úr landi Bárðarbúðar þar sem áður var býlið Vætuakrar. Hús standa skammt fyrir vestan Bárðarbúðarhús og kallast ásamt Melabúð Hleinapláss”. [Byggðir Snæfellsness, 369]

Tún 1919 5.4 ha. Garðar 450 m2.

Sn-093:001 bæjarhóll bústaður

64°44 844N 23°38 471V

Farið er að nýbýlinu Ökrum. Þar standa þrjú hús í þyrpingu. Blátt hús á sjávarkambinum ber nafnið

Bárðarbúð en eldri Bárðarbúðin stóð nær sjónum beint niður af núverandi húsi.
Elri Bárðarbúð stóð þar sem nú er garður. Sést móta fyrir litlum hól.

Hættumat: hættu vegna bygginga

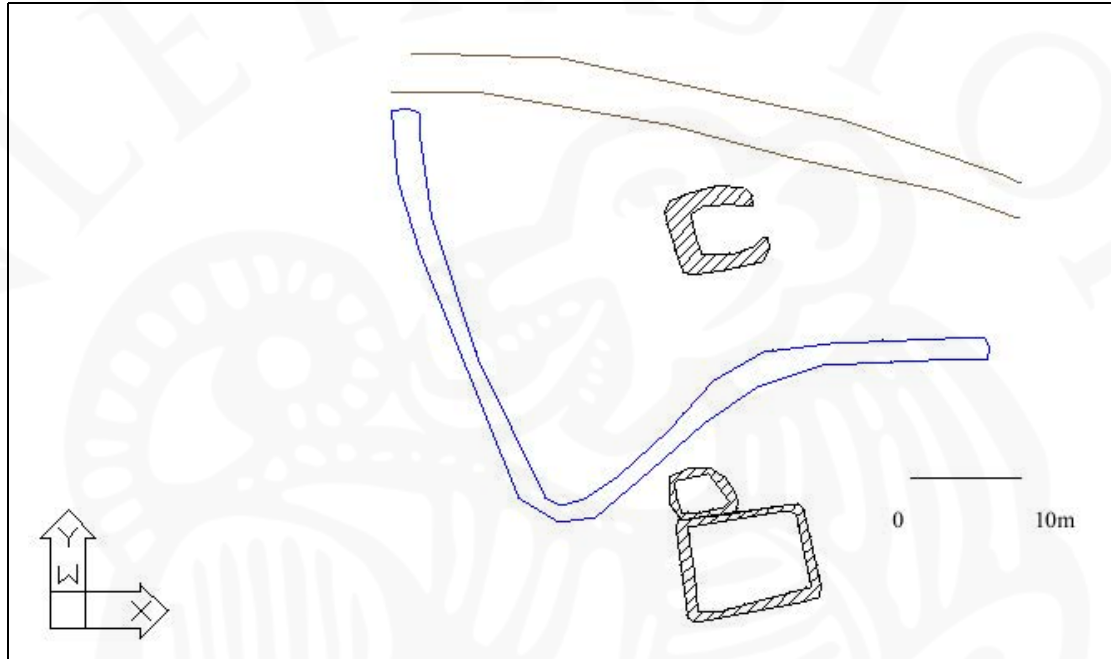
Heimildir: Túnakort frá 1919

Sn-093:002 bæjarhóll bústaður 64°44 850N 23°38 474V
Í norðvestur frá Bárðarbúð.

Vegstæði. Heimildarmaður gat ekki staðsett minjarnar sem sjást á túnakorti.

Hættumat: hættu vegna rasks

Heimildir: Túnakort frá 1919



Mynd 7. Sn-092:013

Sn-093:003 heimild um útihús 64°44 843N 23°38 470V
Suðaustur af Bárðarbúð alveg við gamla bæjarstæðið.

Garður. Heimildarmaður gat ekki staðsett minjarnar sem sjást á túnakorti.

Hættumat: hættu vegna bygginga

Heimildir: Túnakort frá 1919

Sn-093:004 heimild um útihús 64°44 840N 23°38 473V
Suður af Bárðarbúð.

Garður. Heimildarmaður gat ekki staðsett minjarnar sem sjást á túnakorti.

Hættumat: hættu vegna bygginga

Heimildir: Túnakort frá 1919

Sn-093:005 heimild um útihús 64°44 836N 23°38 471V
Beint í suður frá Bárðarbúð.

Rétt ofan við fjöru.

Hættumat: hættu vegna rasks

Heimildir: Túnakort frá 1919

Sn-093:006 heimild um útihús 64°44 830N 23°38 473V
Suður af Bárðarbúð, nokkur spöl frá nr. 5

Hættumat: hættu vegna bygginga

Heimildir: Túnakort frá 1919

Sn-093:007 heimild um útihús 64°44 829N 23°38 471V
Suður af Bárðarbúð rétt við nr 6. Nær sjónum

Grösugt svæði meðfram sjónum.

Hættumat: hætta vegna rasks
Heimildir: Túnakort frá 1919

Sn-093:008 heimild um útihús 64°44 850N 23°38 469V
Beint norður af Bárðarbúð. Sennilega staðið þar sem vegstæðið er.
Vegstæði

Hættumat: hætta vegna rasks
Heimildir: Túnakort frá 1919



Mynd 8. Sn-092:014

Sn-093:009 heimild um útihús 64°44 849N 23°38 469V
Beint norður af Bárðarbúð. Sennilega staðið þar sem vegstæðið er. Við nr 8.
Vegstæði

Hættumat: hætta vegna rasks
Heimildir: Túnakort frá 1919

Sn-093:010 heimild um útihús 64°44 853N 23°38 470V
Beint norður af Bárðarbúð. Sennilega staðið þar sem vegstæðið er. Við nr 8. og 9.
Vegstæði

Hættumat: hætta vegna rasks
Heimildir: Túnakort frá 1919

Sn-093:011 heimild um útihús 64°44 855N 23°38 465V
Beint norður austur af Bárðarbúð. Sennilega staðið nálægt vegstæðinu við túnið frá nýbýlinu Ökrum.
Vegstæði

Hættumat: hætta vegna rasks
Heimildir: Túnakort frá 1919

Sn-093:012 heimild um rúst 64°44 829N 23°38 470V
Suður af Bárðarbúð við sjávarkambinn.
Sjávarkambur. Merkt sem rúst á Túnakorti.

Hættumat: hætta vegna rasks
Heimildir: Túnakort frá 1919

Sn-093:013 heimild um kálgarð 64°44 828N 23°38 474V

Suðaustur af Bárðarbúð. Minjar 4, 15 14 og 13 stóðu í hnapp.

Hús standa á þessu svæði.

Hættumat: hætta vegna rasks

Heimildir: Túnakort frá 1919

Sn-093:014 heimild um hlöðu

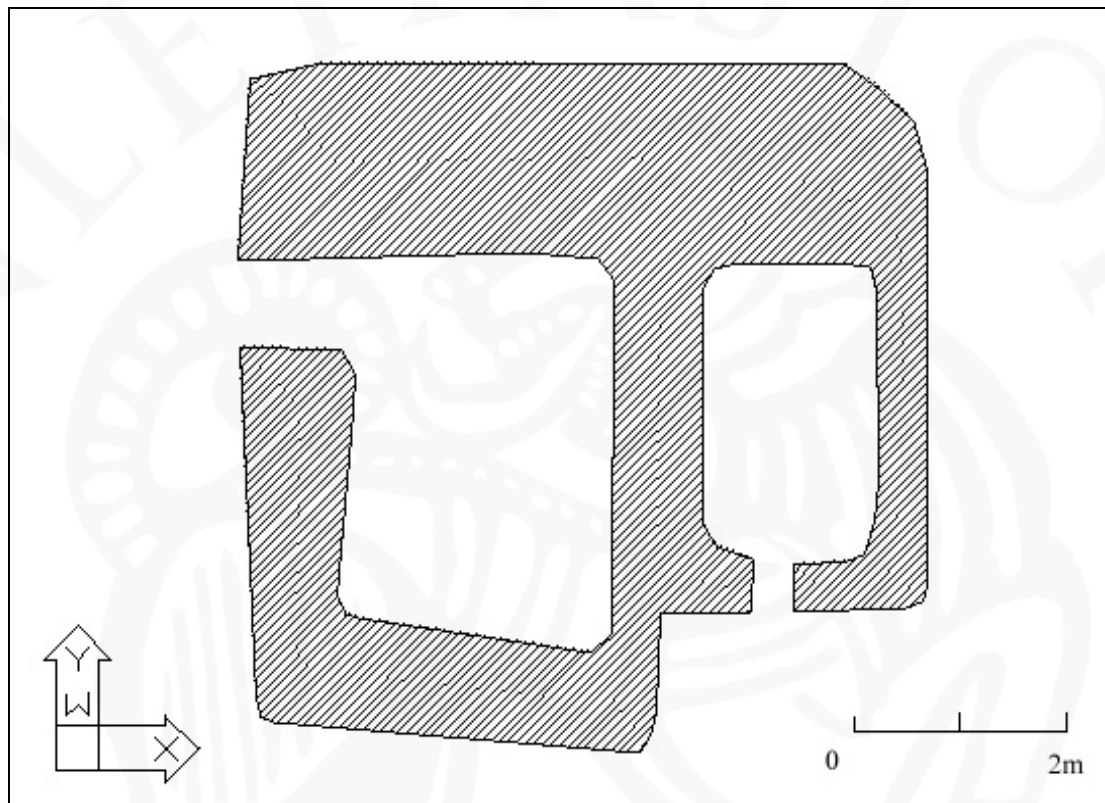
64°44 830N

23°38 472V

Suðaustur af Bárðarbúð. Minjar 4, 15 14 og 13 stóðu í hnapp.

Hættumat: hætta vegna rasks

Heimildir: Túnakort frá 1919



Mynd 9. Sn-094:001

Sn-093:015 heimild um kálgarð

64°44 832N

23°38 471V

Suðaustur af Bárðarbúð. Minjar 4, 15 14 og 13 stóðu í hnapp.

Hættumat: hætta vegna rasks

Heimildir: Túnakort frá 1919

Sn-093:016 óþekkt

64°44 838N

23°38 474V

Norðaustur af Bárðarbúð.

Vegstæði. Merkt sem rúst á túnakorti

Hættumat: hætta vegna rasks

Heimildir: Túnakort frá 1919

Sn-093:017 heimild um kálgarð

64°44 835N

23°38 480V

Beint í austur frá Bárðarbúð á við túnið frá nýbýlinu Ökrum.

Tún

Hættumat: hætta vegna rasks

Heimildir: Túnakort frá 1919

Sn-093:018 heimild um hlöðu

64°44 855N

23°38 474V

Norðaustur frá Bárðarbúð. Norðan við rúst nr 2.

Vegstæði

Hættumat: hætta vegna rasks

Heimildir: Túnakort frá 1919

Sn-093:019 heimild um kálgarð
Norðaustur frá Bárðarbúð. Norðan við rúst nr 2 og 18.
Vegstæði

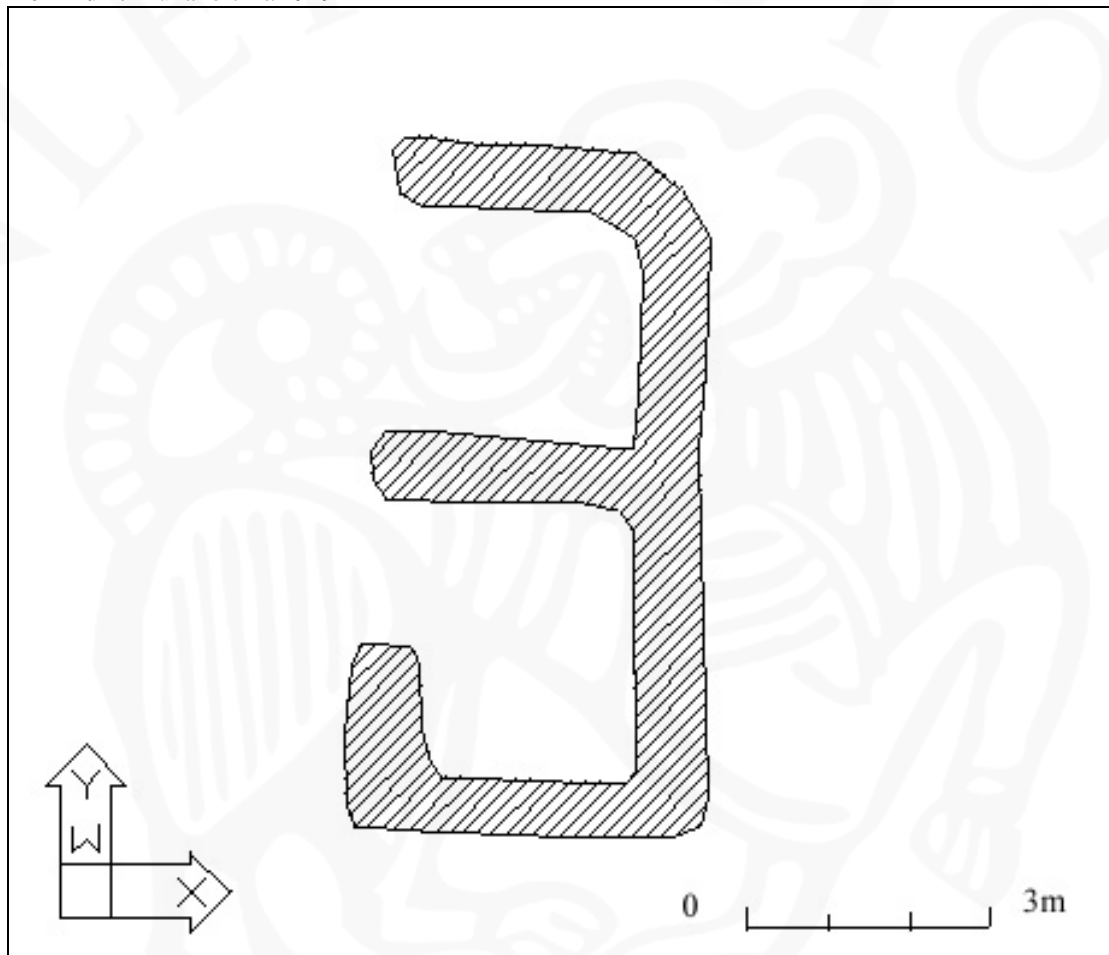
64°44 857N 23°38 470V

Hættumat: hætta vegna rasks
Heimildir: Túnakort frá 1919

Sn-093:020 heimild um kálgarð
Norðaustur frá Bárðarbúð. Beint í austur frá rústum 2, 18 og 19.

64°44 854N 23°38 480V

Hættumat: hætta vegna rasks
Heimildir: Túnakort frá 1919



Mynd 10. Sn-094:007

Sn-093:021 heimild um kálgarð
Norðaustur frá Bárðarbúð. Beint í austur frá rústum 2, 18 og 19.

64°44 860N 23°38 476V

Hættumat: hætta vegna rasks
Heimildir: Túnakort frá 1919

Sn-094Melabúð

“Melabúð er nokkru sunnar, út með ströndinni.” [ö-Hellna] “Melabud. Annar helmíngur eftir dýrleika af Bárðarbuð supra. Dýrleiki I og eigandi sem áður segir.”[Á.M.V 174-75] “Lögbýli 1840. Síðast búið á jörðinni 1976.” [Byggðir Snæfellsness]. Ein Þurrabúð fylgir jörðinni; Lágabúð. Land nytjað frá Ökrum eftir 1976.

Sn-094:001 bæjarhóll bústaður

64°44 881N 23°38 589V

Melabúð er nokkru sunnar, út með ströndinni. Mun hún hafa byggst út úr Bárðarbúð, sem er beint út af henni. Í Gíslabæjartúni, rétt ofan við bjargbrúnina heitir Melur. Er það hryggur eins og fjörुकampur og hallar fram af honum. Í honum er hart móberg. Hann byrjar utan við Melabúð og nær upp að

svonefndum Tóarhól á bjargbrúninni. Melabúð dregur nafn sitt af hrygg þessum. Norður af nýbýlinu Ökrum í túni.

Rúst stendur í miðju sléttuðu túni.

Hættumat: hætta vegna rasks

Heimildir: Örnefnaskrá Hellna

Sn-094:002 *Efritröð* heimild um Traðir

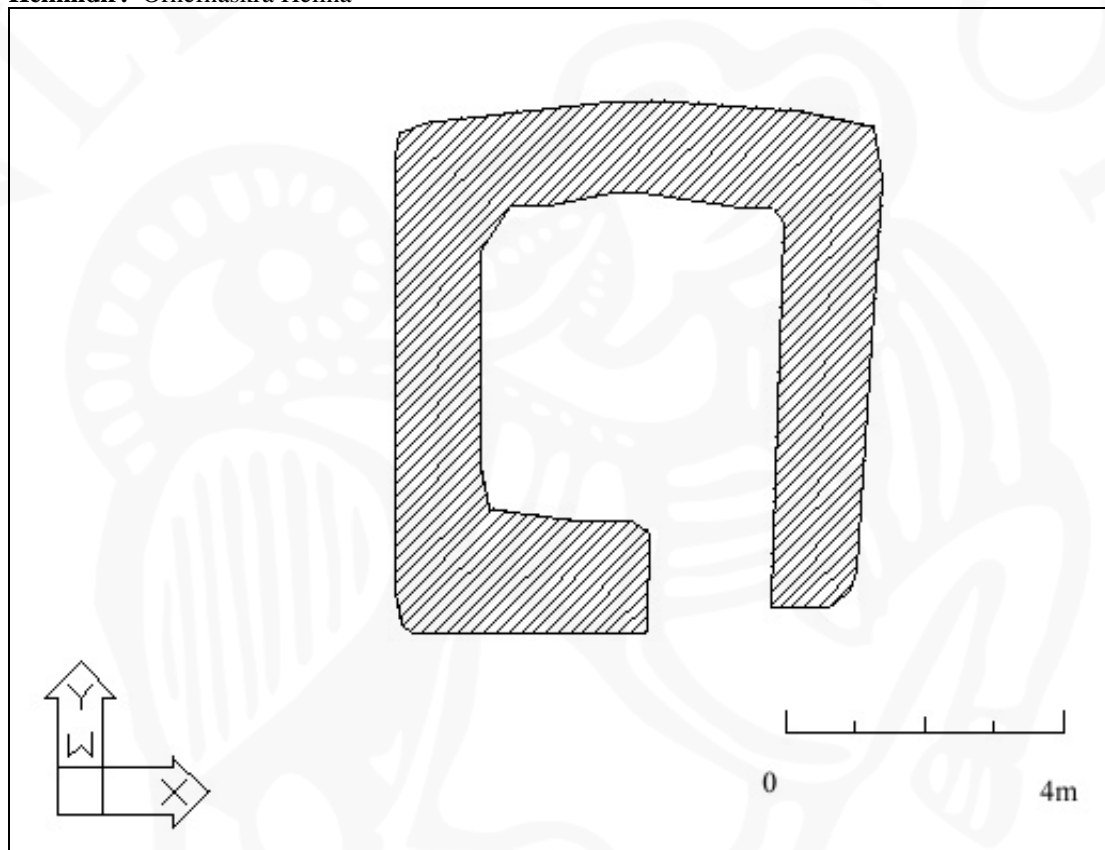
64°44 884N 23°38 582V

Utan við Melabúð voru tvær traðir og hlaðið allt í kring. Þær hétu Efritröð og Neðritröð. Var Efritröðin rennislétt, en hin aðeins nibbótt. Á milli Nýbýlisins Akra og Akra II eru tvö tún. Það efra, nær Ökrum II er kallað Efritröð og það neðra við Akra, Neðritröð. Melabúð stendur á mörkum efri og neðri traðar.

Sléttuð tún

Hættumat: Engin hætta

Heimildir: Örnefnaskrá Hellna



Mynd 11. Sn-094:009

Sn-094:003 *Neðritröð* heimild um Traðir

64°44 884N 23°38 582V

Utan við Melabúð voru tvær traðir og hlaðið allt í kring. Þær hétu Efritröð og Neðritröð. Var Efritröðin rennislétt, en hin aðeins nibbótt. Á milli Nýbýlisins Akra og Akra II eru tvö tún. Það efra, nær Ökrum II er kallað Efritröð og það neðra við Akra, Neðritröð. Melabúð stendur á mörkum efri og neðri traðar.

Sléttuð tún

Hættumat: Engin hætta

Heimildir: Örnefnaskrá Hellna

Sn-094:004 *Móabrunnur* heimild um brunn

64°44 880N 23°38 575V

Utan við Neðritröð var hlaðinn brunnur, Móabrunnur. Vatn þraut fljótt í honum. Þvottur var þveginn í þessum brunni og síðan breiddur til þerris á móana í kring eftir að hann hafði verið skolaður. Sléttað tún.

Hættumat: Engin hætta

Heimildir: Örnefnaskrá Hellna

Sn-094:005 *Garður* heimild um bústað

64°44 828N 23°38 507V

Tóftir voru um merki milli Bárðarbúðar og Melabúðar. Minnir Gunnar og Magnfríði, að þær hétu

Garður. Nýbýlið Akrar stendur rétt ofan við Garð, á merkjum Melabúðar og Bárðarbúðar. Akrar munu draga nafn sitt af Vætuökum. Farið að nýbýlinu Ökrum. Garður stóð beint fyrir framan íbúðarhúsið. Garður og bílastæði. Heimildarmaður sagði að við ýmsa vinnu í garðinum og þar í kring hafi komið upp hleðslur.

Hættumat: hætta vegna rasks

Heimildir: Örnefnaskrá Hellna

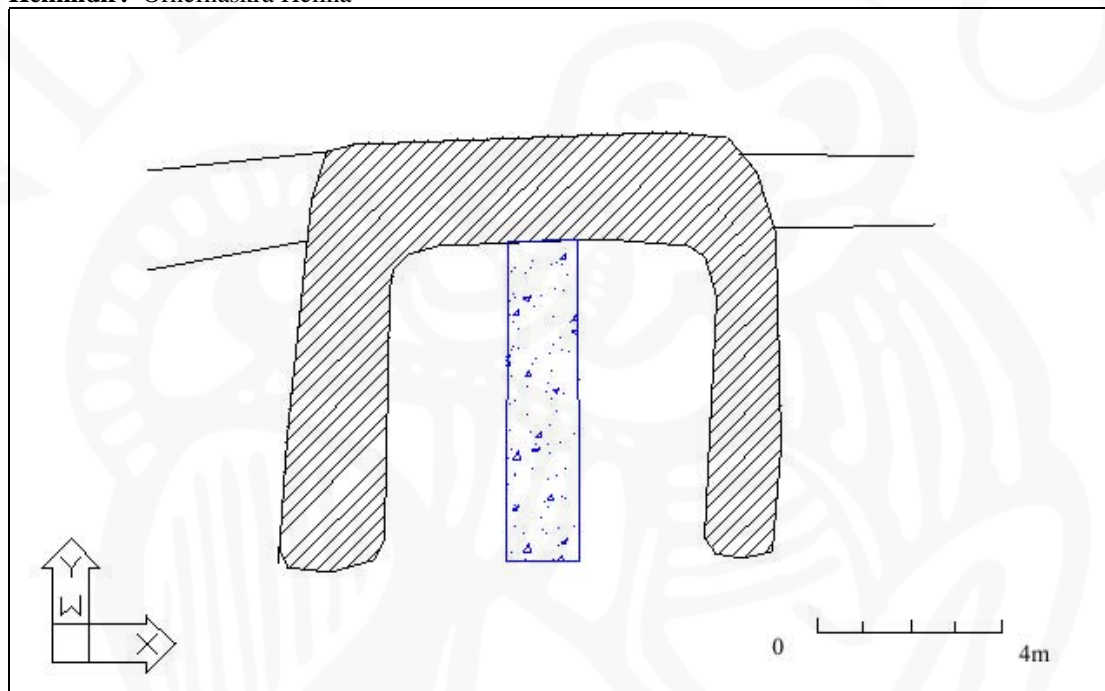
Sn-094:006 *Lágabúð* heimild um bústað 64°44 880N 23°38 495V

Á bakkanum suður og niður af Salthúshól er Lágabúðarstykki. Það dregur nafn af Lágubúð, sem mun hafa verið á bakkanum á milli Salthúshóls og Bárðarbúðar. Þar voru tóftir, nú að mestu horfnar.

Þrjú hús hafa verið reist á svæðinu. Nyrsta húsið stendur sennilega á því svæði sem Lágabúð stóð á.

Hættumat: hætta vegna rasks

Heimildir: Örnefnaskrá Hellna



Mynd 12. Sn-094:010

Sn-094:007 *Salthúshóll* örnefni 64°44 900N 23°38 413V

Salthúshóll var á bakkanum, beint niður af Melabúð. Sunnan við hann var Salthúslág og sunnan hennar Oddleifskofi, lítill kofi, sem líklega stendur enn.

Hóll sem stendur á fjörükambinum svo til beint niður af Ökrum.

Hættumat: hætta vegna rofs

Heimildir: Örnefnaskrá Hellna

Sn-094:008 *Oddleifskofi* heimild um bústað 64°44 886N 23°38 459V

Salthúshóll var á bakkanum, beint niður af Melabúð. Sunnan við hann var Salthúslág og sunnan hennar Oddleifskofi, lítill kofi, sem líklega stendur enn. Áður mun hann hafa verið þurrabúð. Stendur við Salthúslág í 5 metra fjarlægð frá Salthúshól.

Lítill hóll á fjörükambi

Hættumat: hætta vegna Rofs

Heimildir: Örnefnaskrá Hellna

Sn-094:009 tóft 64°44 862N 23°38 618V

Vestur af rústinni af Melbúð er lítill tóft. Stendur í miðju túninu frá Ökrum.

Hættumat: hætta vegna rasks

Heimildir:

Sn-094:010 tóft fjárhús 64°44 842N 23°38 714V

Þessi tóft stendur í vesturátt frá Melbúð alveg við Akra II.

Sléttað tún

Hættumat: hætta vegna rasks

Heimildir:

Sn-094:011 naust

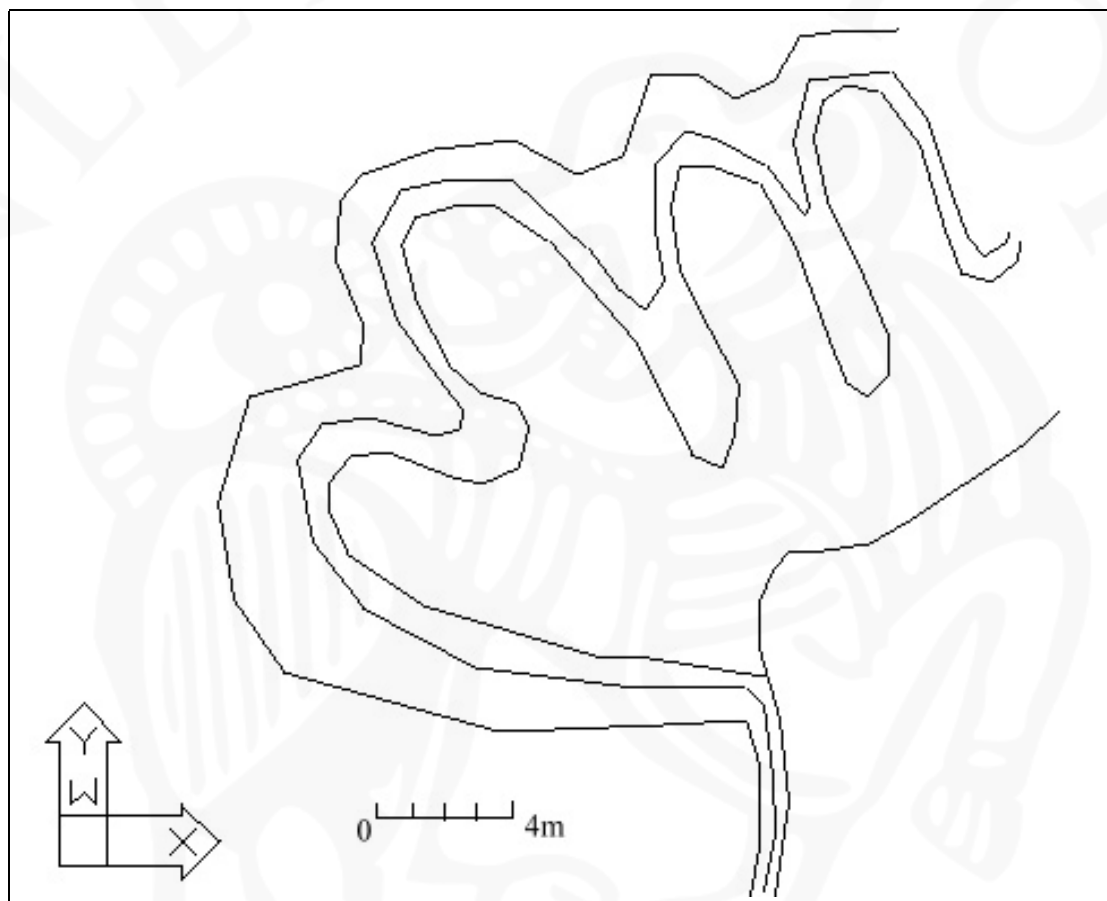
64°44 902N 23°38 497V

Bakkinn ofan við Hleinar er nefndur Hleinarbakki og eru naustin ofan við hann. eru þau þrjú, grafinn inn í melinn og gróin. Tvö þau vestari eru allstór, en það austasta er minnst og kallað Litlanaust.

Fjögur hólf grafinn inn í mel beint upp af fjöru.

Hættumat: hætta vegna rofs

Heimildir:



Mynd 13. Sn-094:011

Sn-094:012 *Hlein* heimild um lendingu

64°44 886N 23°38 507V

Hlein heitir svoltil vík vestan við Eiríksklöpp. Að sunnanverðu við það gengur þangsker fram í sjó. Það heitir Hleinarhöfuð. Í Hlein var aðallending Hleinamanna hér áður og voru þeir kenndir við hana. Þess er getið að um 1800 hafi sjó varir verið á Hlein. Beint niður af naustunum nr 11.

Grýtt fjara.

Heimildir: Örnefnaskrá Hellna

Sn-095 Gíslabær

“Jarðdyrleiki iiiii og so tífundast fjórum tífundum, er þetta samantalið við Brekkubæ ein xii af Hellisvöllum og heldur fyrirvar ásamt með Brekkubæ eftir proportion so sem fyrir eitt xii lögbyli. 2 grasnautnabúðir fylgja jörðinni, Ingileifarbúð og Bjarg. Eitt þurt hús Jóns Þorsteinsonar búð.” [Á.M. V 172-174].Tún 6,60 ha 1977.

Sn-095:001 *Gíslabær* bæjarhóll bústaður

64°44 977N 23°38 771V

Hús standa á hæð skammt uppi frá sjávarbakkanum, hægra megin, þegar farið er niður á bryggjuna. Fyrir ofan núverandi íbúðarhús. Tvö íbúðarhús standa á þessi svæði.

Hættumat: hætta vegna rasks

Heimildir: Byggðir Snæfellsnes, bls.368

Sn-095:002 heimild um bústað 64°44 978N 23°38 604V
Suðvestur frá bænum á svipuðum slóðum og Bjarg.
Sjávarkambur fyrir neðan veg og hefur vegurinn sennilega raskað býlinu.

Hættumat: hætta vegna rasks

Heimildir: Túnakort 1919

Sn-095:003 heimild um útihús 64°44 979N 23°38 773V
Beint í norður frá núverandi íbúðarhúsi, þar sem nú stendur nýrra íbúðarhús.
Útihús 3 - 6 hafa staðið þar sem nú hefur verið byggt íbúðarhús.

Hættumat: hætta vegna rasks

Heimildir: Túnakort 1919

Sn-095:004 heimild um útihús 64°44 979N 23°38 773V
Beint í norður frá núverandi íbúðarhúsi, þar sem nú stendur nýrra íbúðarhús.
Útihús 3 - 6 hafa staðið þar sem nú hefur verið byggt íbúðarhús.

Hættumat: hætta vegna rasks

Heimildir: Túnakort 1919

Sn-095:005 heimild um útihús 64°44 979N 23°38 773V
Beint í norður frá núverandi íbúðarhúsi, þar sem nú stendur nýrra íbúðarhús.
Útihús 3 - 6 hafa staðið þar sem nú hefur verið byggt íbúðarhús.

Hættumat: hætta vegna rasks

Heimildir: Túnakort 1919

Sn-095:006 heimild um útihús 64°44 979N 23°38 773V
Beint í norður frá núverandi íbúðarhúsi, þar sem nú stendur nýrra íbúðarhús.
Útihús 3 - 6 hafa staðið þar sem nú hefur verið byggt íbúðarhús.

Hættumat: hætta vegna rasks

Heimildir: Túnakort 1919

Sn-095:007 heimild um útihús 64°44 979N 23°38 771V
Beint vestur af íbúðarhúsinu í túni.
Sléttað tún.

Hættumat: hætta vegna túnasléttu

Heimildir: Túnakort 1919

Sn-095:008 heimild um hlöðu 64°44 977N 23°38 771V
Suður við bæinn og hefur verið áföst bænum.
Garður og tústæði aftan við bæjarhúsin

Hættumat: hætta vegna rasks

Heimildir: Túnakort 1919

Sn-095:009 heimild um hlöðu 64°44 960N 23°38 771V
Suðvestur af bæjarhúsunum í túni.
Sléttað tún

Hættumat: hætta vegna rasks

Heimildir: Túnakort 1919

Sn-095:010 heimild um kálgarð 64°44 980N 23°38 586V
Kálgarðar nr 11 og 10 hafa staðið alveg við rúst nr 2. á sjávarkambinum fyrir neðan Gíslabæ.
Sjávarkambur

Hættumat: hætta vegna rasks

Heimildir: Túnakort 1919

Sn-095:011 heimild um kálgarð 64°44 980N 23°38 586V
Kálgarðar nr 11 og 10 hafa staðið alveg við rúst nr 2. á sjávarkambinum fyrir neðan Gíslabæ.
Sjávarkambur

Hættumat: hætta vegna rasks
Heimildir: Túnakort 1919

Sn-095:012 heimild um kálgarð 64°44 963N 23°38 773V
Kálgarðurinn stóð suður af bæjarstæðinu í túni.
Sléttað tún
Heimildir: Túnakort 1919

Sn-095:013 heimild um kálgarð 64°44 977N 23°38 778V
Kálgarðurinn var vestur af bæjarstæðinu við rúst nr.7 í túni
Sléttað tún.
Hættumat: hætta vegna rasks
Heimildir: Túnakort 1919

Sn-095:014 *Bjarnabúð* heimild um bústað
Bjarnabúð var norðvestur af Gíslabæ. Nákvæm staðsetning óviss en líklegt er að búðin hafi staðið einhverstaðar við Gróuhól. Grösugur hóll og liggur vegurinn sem fer í gegnum plássíð yfir hann. Engin leið er að staðsetja. Bjarnabúð með vissu.
Heimildir: Örnefnaskrá Hellna

Sn-095:015 *Geithólsbrunnur* heimild um brunn 64°44 987N 23°38 766V
Í túni Gíslabæjar, rétt við merki á móti Brekkubæ, var brunnur, sem kallaður var Geithólsbrunnur neðan við Geithól. Í hann safnaðist rigningarrvatn og hélst afar vel í honum. Síðar var hann grafinn innan og steypdur, en þá hripaði allt vatn úr honum. Var því kennt um, að hella, sem var í botni hans hefði verið fjarlægð. Var brunnurinn eftir það nefndur Prettur. Lægð á milli Gíslabæjar og Gróuhóls.
Hættumat: hætta vegna rasks
Heimildir: Örnefnaskrá Hellna

Sn-095:016 *Ingileifarbud* heimild um bústað
Ingileifarbud. Grasnautnarbud byggð fyrir 6 árum á fornum tóftum, sem ekki var áður nafn gefið, og ei vita menn til vissu að fyrr væri byggð, þó so segi munnmæli. Því er búðinni þetta nafn gefið, að sá er fyrstur byggði og Hallbjörn hjét andaðist frá hinum fyrstum missirum, og var því búðinni nafn gefið eftir ekkjunni hans, Ingileif. [Á.M. V 172-73]. Ari getur Ingileifarbudar norðvestur af Gíslabæjarhúsi. Gunnar og Magnfríður muna eftir rústum þar, en kannast ekki við nafnið. [ö-Hellna]
Ekki var hægt að staðsetja með vissu.
Heimildir: Örnefnaskrá Hellna

Sn-095:017 *Tæpagata* heimild um leið
Áður lá gata efst framan í Gróuhól. Hún var stundum nefnd Tæpagata. Hún lá svo niður í fjöru utan í Gróuhólum. Gata þessi er nú alveg hrunin. Tæpagata var sjávangata frá Gíslabæ. -
Sjávarkambur
Heimildir: Örnefnaskrá Hellna

Sn-095:018 *Svarðartjörn* heimild um ristu 64°44 770N 2339182V
Á Hellnesi, út af Gíslabæ, er lítil tjörn nefnd Svarðartjörn. Hefur hún myndast af Svarðarsprungu. Gengið er beint í vestrátt frá Gíslabæ nokkur spöl, Þá er komið upp á þýfða hæð.
Tjörnin er á mjög þýfðu svæði.
Heimildir: Örnefnaskrá Hellna

Sn-095:019 heimild um mógrafir
Sunnan hennar (Svarðartjarnar) er Svarðartjarnarholt, dálítið holt. Pollalágar eru neðan við Svarðartjörn. Í þeim eru nokkrar mógrafir og alltaf vatn í þeim, þótt annarstaðar þryti. Sennilega eru mógrafirnar hluti af Svarðartjörn núna.
Heimildir: Örnefnaskrá Hellna

Sn-095:020 *Jóns Þorsteinssonar búð* heimild um bústað
Hússmaður heima við bæinn, eftir hvörjum nú er húsið kallað Jóns Þorsteinssonar bud. Þurr búð. [Á.M.V173]. Ekki hægt að átta sig á staðsetningu þessarar búðar.
Heimildir: Árni Magnússon: Jarðabók, V.

Sn-095:021 *Krummavarða* Varða

64°44 507N 2339535V

Krummavörðuholt tekur við uppi á bakkanum vestan við Básvík og nær það langleiðina út undir Dagverðará. Það er nokkuð langt melholt með vörðu á miðjunni, Krummavörðu. Danskir landmælingarmenn munu hafa hlaðið hana rétt upp úr síðustu aldamótum eins og Dönskuvörðu. Gengið er í austur frá Gíslabæ að Svarðartjörn síðan er haldið í norður í átt að ströndinni.

Gróið holt/melur rétt við ströndina. Efst á holtinu er grjóthruða.

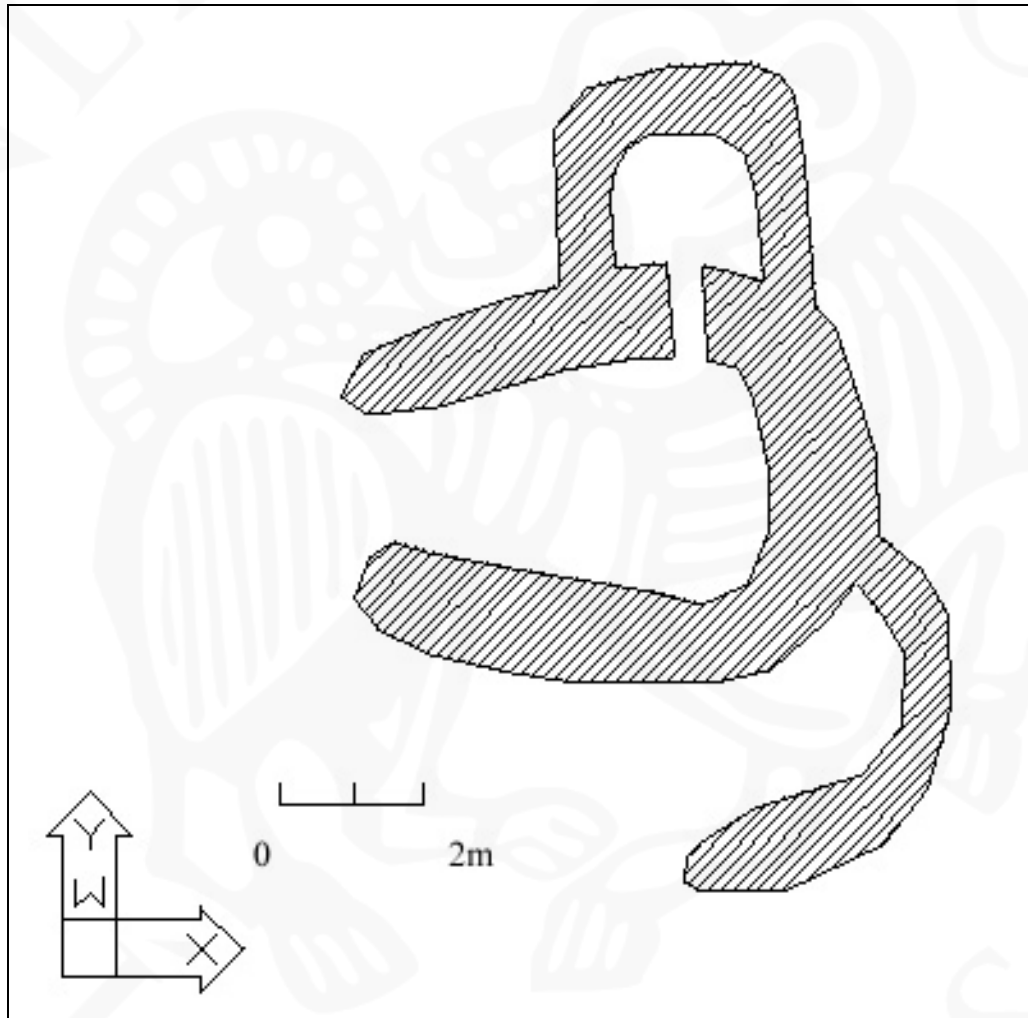
Hættumat: hætta vegna Rofs

Heimildir: Örnefnaskrá Hellna

Sn-095:022 *Brúnkolluholt* þjóðsagadys

Brúnkolluholt er skammt fyrir vestan Króarfjöru u.þ.b. 150-200 metrum. Sögn er til um, að holtið sé kennt við einhverja óvætti sem Brúnkolla hafi heitið og sé hún dysjuð á miðju holtinu, en þar er að sjá sem hlaðin dys. Ekki vitað um nákvæma staðsetningu

Heimildir: Örnefnaskrá Hellna



Mynd 14. Sn-097:027

Sn-095:023 *Tófhóll* heimild um stekk

“Tófhóll er á bakkanum skammt fyrir vestan Merarvík. Hann er nokkuð stór. Tóftir eru sunnan í honum, líklega af stekk.” Ekki vitað um nákvæma staðsetningu.

Heimildir: Örnefnaskrá Hellna

Sn-095:024 *Danskavarða* varða

“Danskavarða er á Nestánni alveg frammi á brún, vestan við Dyrasteina. Hana hlóðu danskir landmælingamenn rétt upp úr síðustu aldamótum.”

Nákvæm staðsetning óviss.

Heimildir: Örnefnaskrá Hellna

Sn-095:025 heimild um sögunarbyrgi

“Kampur er neðan við hana og klappir neðan hans alla leið að Garðavík. Rústir af ýmsum byrgjum eru á þessum kampi. Það stærsta er upp af Könnuklöpp, gamalt sögunarbyrgi.” Nákvæm staðsetning óviss.

Heimildir: Örnefnaskrá Hellna

Sn-095:026 *Harðhaus* heimild um fiskreit 64°45.133N 23°38 923V

“Niður undir Gróulág er harðalahóll í Gíslabæjartúni, harður og illslægur. Var hann nefndur Harðhaus. Hóll þessi blotnaði seint og voru þorskhausar þurkaðir á honum.”

Heimildir: Örnefnaskrá Hellna

Sn-095:027 *Smalaskálahóll* heimild um smalakofa 64°44.707N 23°39.200V

“Smalaskálahóll er upp af Yztutjörn. Gamalt smalaþyrgi er sunnan undir honum og mun hóllinn draga nafn af því.”

Þýft votlendi.

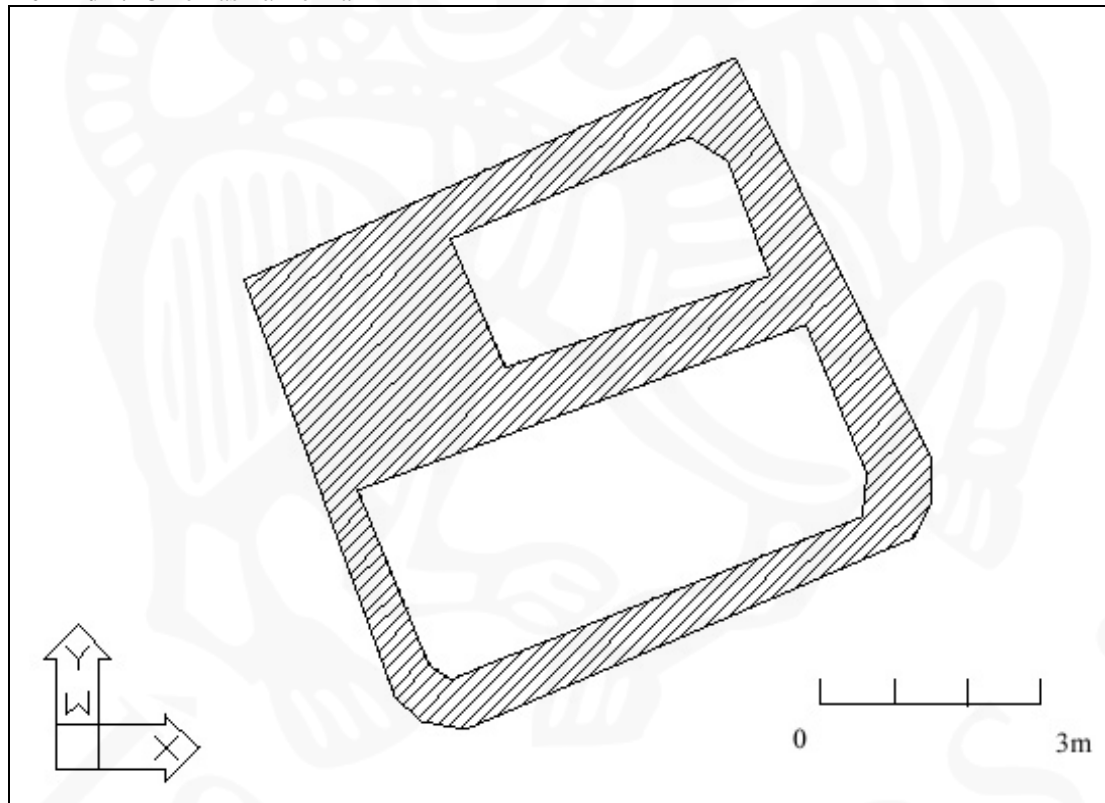
Hættumat: Engin hættu

Heimildir: Örnefnaskrá Hellna

Sn-095:047 heimild um vörðu

“Smalaskálahóll er upp af Yztutjörn. Gamalt smalaþyrgi er sunnan undir honum og mun hóllinn draga nafn af því. Varða er á hólnum og er útsýni þar afar gott. Má af hólnum sjá yfir nær alla landareignina.”

Heimildir: Örnefnaskrá Hellna



Mynd 15. Sn-097-002

Sn-096Útskot

“Þessar þurrabúðir voru í landi Gíslabæjar, um ábúendur er ekki vitað: Útskot, Bjarg, Bjarnabúð, Ingileifarbúð, Jóns Þorsteinssonarbúð.” [Byggðir Snæfellsness, 368.] Lögbyli 1840

Sn-096:001 *Útskot* bæjarhóll býli 64°44 395N 23°38 826V

“Útan til í túni Gíslabæjar var kálgarður, byggður upp úr gömlum þurrabúðarrústum. Hann var nefndur Útskotsgarður. Þar mun áur þurrabúðin Útskot hafa staðið. Nokkuð fyrir aftan nyrðra húsið (nýrra) inn í túni”. Grösugur sléttaður hóll í túni

Hættumat: hættu vegna túnasléttu

Heimildir: Örnefnaskrá Hellna

Sn-097Bjarg

“Bjarg. Önnur grasnautnar búð. Bygð fyrst fyrir 3 árum þar sem aldrei hafði fyrri búð verið og heyrir til Gíslabæ.” [Á.M.V 173]

Sn-097:001 *Bjarg* bæjarhóll býli 64°44 980N 23°38 586V

“Nokkur býli lágu undir Gíslabæ: Bjarg stóð á samnefndum klettum, beint niður af Gíslabæ. Alveg beint niður af bæjarstæðinu á klettanefi.” Grösug klettabrún.

Hættumat: hætta vegna rasks

Heimildir: Örnefnaskrá Hellna

Sn-097:002 mannvirki 64°44 986N 23°38 585V

Austur af Gíslabæ út á klettanefi. Rétt hjá Bjargi.

Klettanef vestan vegarins.

Hættumat: hætta vegna rasks

Heimildir:

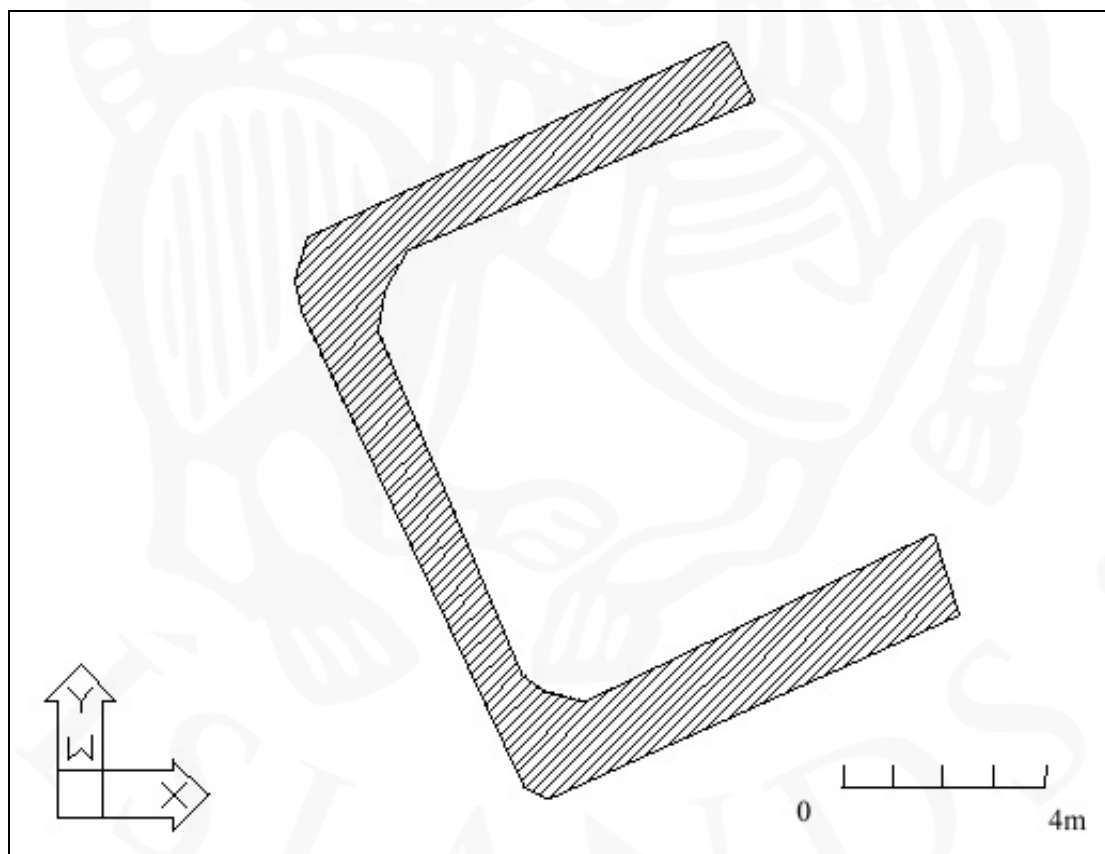
Sn-097:003 mannvirki 64°44 974N 23°38 560V

Austur af Gíslabæ út á klettanefi. Rétt hjá Bjargi.

Klettanef vestan vegarins.

Hættumat: hætta vegna rasks

Heimildir:



Mynd 16. Sn-097:003

Sn-098Brekubær

Jarðardýrleiki vii hundruð. Eigandi er kóngleg Majestat, og liggur þessi jörð (einn hluti af Hellisvöllum) til Stapaumboðs. Fimmtán hjáleigur í landi Brekkubæjar: Bessabúð, Valdabúð, Hallsbúð, Fótaspirna, Gudnyiarhus, Smidja, Gróubúð, Oddsabúð, Þormóðsbúð, Jónshús, Hjáleiga, Hjáleiga,

Oddsbúð, Moldarhola og Pétursbúð. [Á.M. V 170-172]
Tún 1919 4.2 ha. Garðar 500m². Slétt 1/2.

Sn-098:001 Brekkubær bæjarhóll bústaður 6445134N 23°38 968V
Brekkubær var u.þ.b. 120 m niður af Skjaldartröð og er það sjálfstæð jörð. Nú er nýtt hús á jörðinni og stendur það nær beint upp af gamla Brekkubænum. Þegar komið er niður að Brekkubæ (nýja húsinu) stóð gamli bærinn svo til beint niður undan því í suðaustur.

Á svæðinu hafa verið reist sumarhús. Nákvæm staðsetning óviss.

Hættumat: hætta vegna rasks

Heimildir: Túnakort frá 1919. Örnefnaskrá Hellna.

Sn-098:002 heimild um hlöðu

Hlaðan stóð suðvestan við gamla bæinn.

Tún. Ógerningur var að staðsetja hlöðuna á vegna þess að svæðið hefur tekið miklum breytingum.

Hættumat: hætta vegna rasks

Heimildir: Túnakort frá 1919

Sn-098:003 heimild um útihús

64°45 134N 23°38 971V

Í 50 m í nv frá núverandi bæjarhúsi. Vestan við skemmu sem stendur við hól.

Grösugur hóll utan í skemmu.

Hættumat: hætta vegna rasks

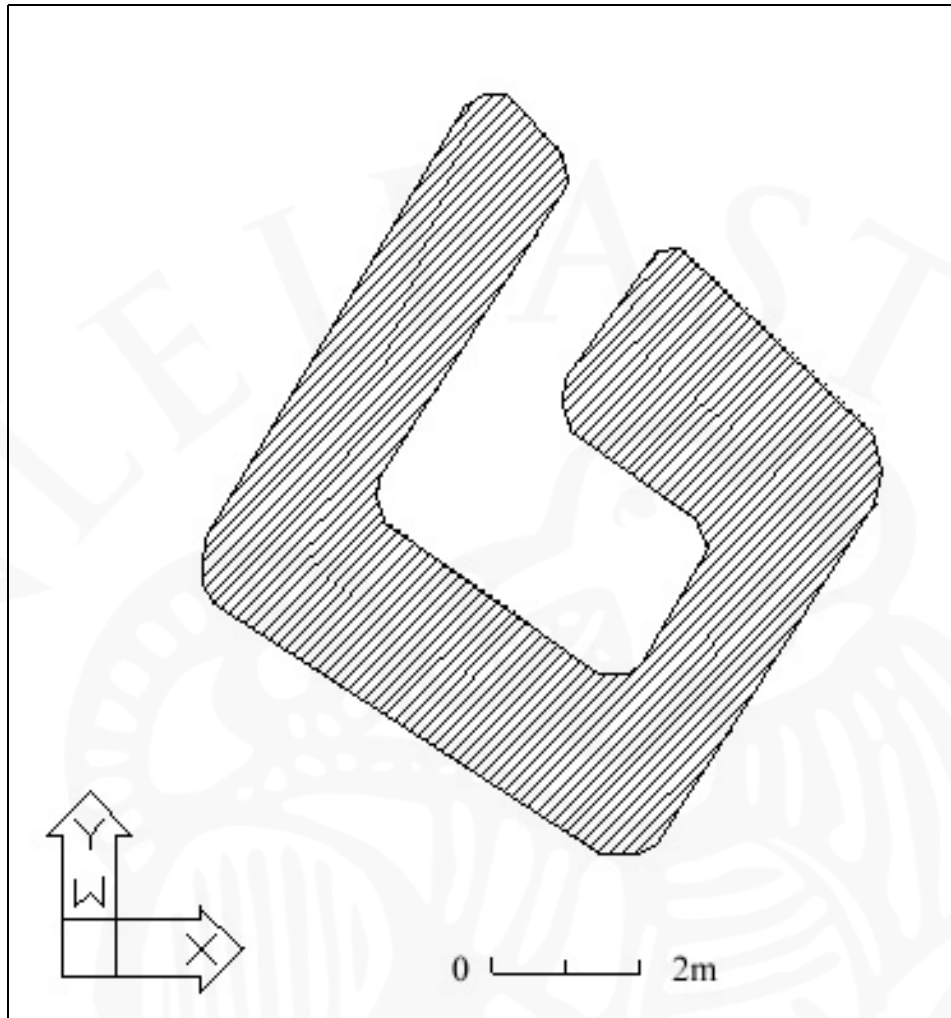
Heimildir: Túnakort frá 1919

Sn-098:004 heimild um kálgarð

Suðaustur af bænum. Nokkur sumarhús standa á þessu svæði. Ógerningur er að staðsetja vegna þess að svæðið hefur orðið fyrir miklu raski.

Hættumat: hætta vegna rasks

Heimildir: Túnakort frá 1919



Mynd 17. Sn-098:013

Sn-098:005 heimild um kálgarð

Austur af bænum. Nokkur sumarhús standa á þessu svæði. Ógerningur er að staðsetja vegna þess að svæðið hefur orðið fyrir miklu raski.

Hættumat: hætta vegna rasks

Heimildir: Túnakort frá 1919

Sn-098:006 heimild um kálgarð

Beint norður af bænum. Nokkur sumarhús standa á þessu svæði. Ógerningur er að staðsetja vegna þess að svæðið hefur orðið fyrir miklu raski.

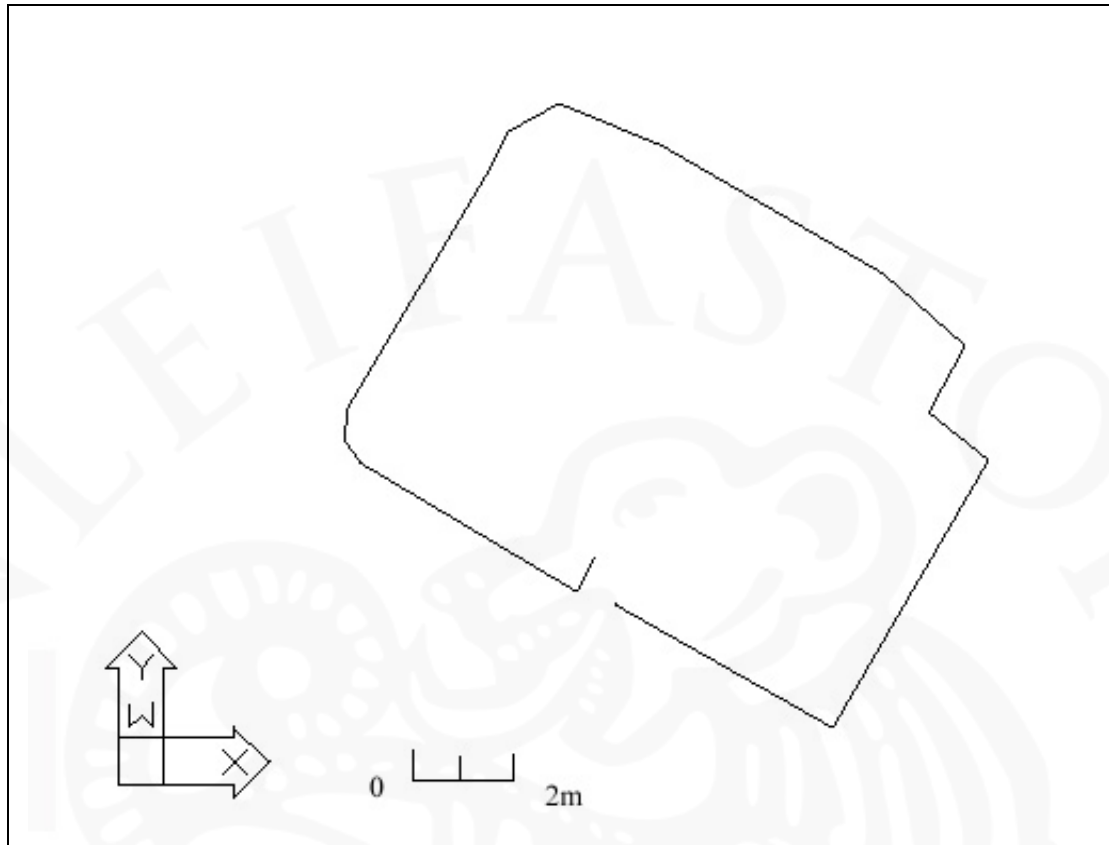
Hættumat: hætta vegna rasks

Heimildir: Túnakort frá 1919

Sn-098:007 heimild um lendingu

Beint niður af Brekkubæ í fjörunni. Bryggja hefur verið byggð í lendingunni. Bryggjan var byggð í kringum 1960.

Heimildir: Túnakort frá 1919



Mynd 18. Sn-098:014

Sn-098:008 *Efstivegur* heimild um leið
 Efstivegur lá þar sem þjóðvegurinn liggur nú. Miðvegur liggur út að Laugarbrekku, nokkru neðar yfri hraunið. Var hann kirkjuleið þeirra Stapamanna þegar kirkja var á Laugarbrekku, en hann endaði þar. Neðsti götuslóðinn liggur eftir sjávarbökkunum á milli Stapa og Hellna. Þjóðvegurinn liggur þar sem Efstivegur var.
Hættumat: Engin hætta
Heimildir: Örnefnaskrá Hellna.

Sn-098:009 *Miðvegur* heimild um leið 64°45 456N 23°39 094V
 Efstivegur lá þar sem þjóðvegurinn liggur nú. Miðvegur liggur út að Laugarbrekku, nokkru neðar yfri hraunið. Var hann kirkjuleið þeirra Stapamanna þegar kirkja var á Laugarbrekku, en hann endaði þar. Neðsti götuslóðinn liggur eftir sjávarbökkunum á milli Stapa og Hellna.
 Hraun. Vegurinn sést hvergi nema í Hrauninu sem er á milli Arnarstapa og Hellna. Annarstaðar er hann horfinn
Hættumat: hætta vegna rofs
Heimildir: Örnefnaskrá Hellna.

Sn-098:010 *Neðstivegur* heimild um leið 64°45 264N 23°38 483V
 Efstivegur lá þar sem þjóðvegurinn liggur nú. Miðvegur liggur út að Laugarbrekku, nokkru neðar yfri hraunið. Var hann kirkjuleið þeirra Stapamanna þegar kirkja var á Laugarbrekku, en hann endaði þar. Neðsti götuslóðinn liggur eftir sjávarbökkunum á milli Stapa og Hellna. Skammt fyrir vestan Barðavík liggur gatan um svonefnt Skúlaklif. Liggur hún þar sitt hvoru megin við svolítið hraunbrysti. Vegurinn liggur eftir sjávarkambinum frá lendingunni við Hellna yfir Hraunið og alveg út á Arnarstapa. Götunni er vel við haldið og er mikið notuð af ferðamönnum. Gatan er um 2,5 km á lengd.
Hættumat: Engin hætta
Heimildir: Örnefnaskrá Hellna.

Sn-098:011 heimild um náthaga 64°45 278N 23°38 549V
 Geil er inn í hraunið út úr Fitjunum og hefur verið hlaði fyrir hana. Hún kallast Náthagi, stundum einnig Hraunfit. Gata liggur í framhaldi af Neðstavegi yfir Fitjarnar. Neðstivegur liggur meðfram

Nátthaganaum. Nátthaginn stendur í geil í hraunið austan við sumarbústað sem stendur í hrauninu.

Hættumat: hætta vegna rasks

Heimildir: Örnefnaskrá Hellna.

Sn-098:012 *Gvendarbrunnur* heimild um brunn 64°45 388N 23°38 789V

Gvendarbrunnur er ofan við rústirnar (Öxnakeldu), alveg við hraunbrúnina. Er þar uppspretta, sem kemur þar undan hrauninu. Sagt er, að Guðmundur góði hafi vígt brunninn. Í honum þótti gott og heilnæmt vatn og var oft sótt í hann vatn við sjúkdómum. Lindin er upp við hraunjaðarinn og myndar hann annan enda hennar. Nýlega var sett líkneskji af Maríu mey í hraunið fyrir ofan lindina og var það steipt fast. Aðkomumenn eru farnir að kalla lindina Maríulind en það nafn þekktu staðkunnugir ekki heldur kölluðu þeir lindina við Gvendarbrunn.

Hættumat: hætta vegna rasks

Heimildir: Örnefnaskrá Hellna

Sn-098:013 *Oddnýjartóft* heimild um bústað 64°45 344N 23°38 728V

Oddnýjartóft var í hrauninu, örskammt upp af pollinum. Þar mátti greina samanhrunda tóft. Sagt er, að Oddný píla hafi hafst við í kofa þessum. Skamman spöl í austur frá Gvendarbrunninum nr. 12.

Lítill tóft upp við hraunið

Hættumat: Engin hætta

Heimildir: Örnefnaskrá Hellna

Sn-098:014 *Fornigarður* heimild um bústað 64°45 273N 23°39 059V

Norðvestan við Öxnakeldu, í túninu, er Fornigarður, tóftir af fornu býli á stórum hól. Svo til beint upp af Skjaldartröð í miðju túni.

Hóll í miðju túni, sléttað allstaðar í kring.

Hættumat: hætta vegna rasks

Heimildir: Örnefnaskrá Hellna

Sn-098:015 *Dys* heimild um Dys

Heitir tanginn og lægðin Klofi. Undir tangaum, í túnfætinum eru Dys og má ekki hreyfa þau. Engin sérstök saga fylgir þeim. Engin merki um þessar minjar sáust og heimildarmaður gat ekki bent á þau.

Heimildir: Örnefnaskrá Hellna

Sn-098:016 *Valdabúð* heimild um bústað

Valdabúð var aðeins sunnar en nýja húsið í Brekkubæ [örnefnaskrá Hellna] Waldabud, önnur grasnytjarbúð af Brekkubæ, er búðin gömul og var til forna þurr búð kölluð Nyabud og þar eftir Valdabud af Rögnvaldi nokkrum. [Á.M. V 170] Faðir minn sagði, að Valdabúð væri, þar sem í örnefnaskránni er sagt, að sé Bessabúð. Ekki hægt að staðsetja með vissu. Líklegt er þó að þessi búð hafi staðið í brekkunni fyrir framan Brekkubæ þar sem sumarhúsin eru nú.

Heimildir: Árni Magnússon, Jarðabók V. Örnefnaskrá Hellna

Sn-098:017 *Bessabúð* heimild um bústað

Bessabúðarhólar voru nokkru utan við Valdabúð og voru tóftir Bessabúðar á þeim. [ö-Hellna] Bessabud, fyrsta grasnytjarbúð af Brekkubæ, lengi byggð. [Á.M. V 170] Um 50 metra í suðaustur frá Valdabúð var Bessabúð. Ekki hægt að staðsetja með vissu. Líklegt er þó að þessi búð hafi staðið í brekkunni fyrir framan Brekkubæ þar sem sumarhúsin eru nú.

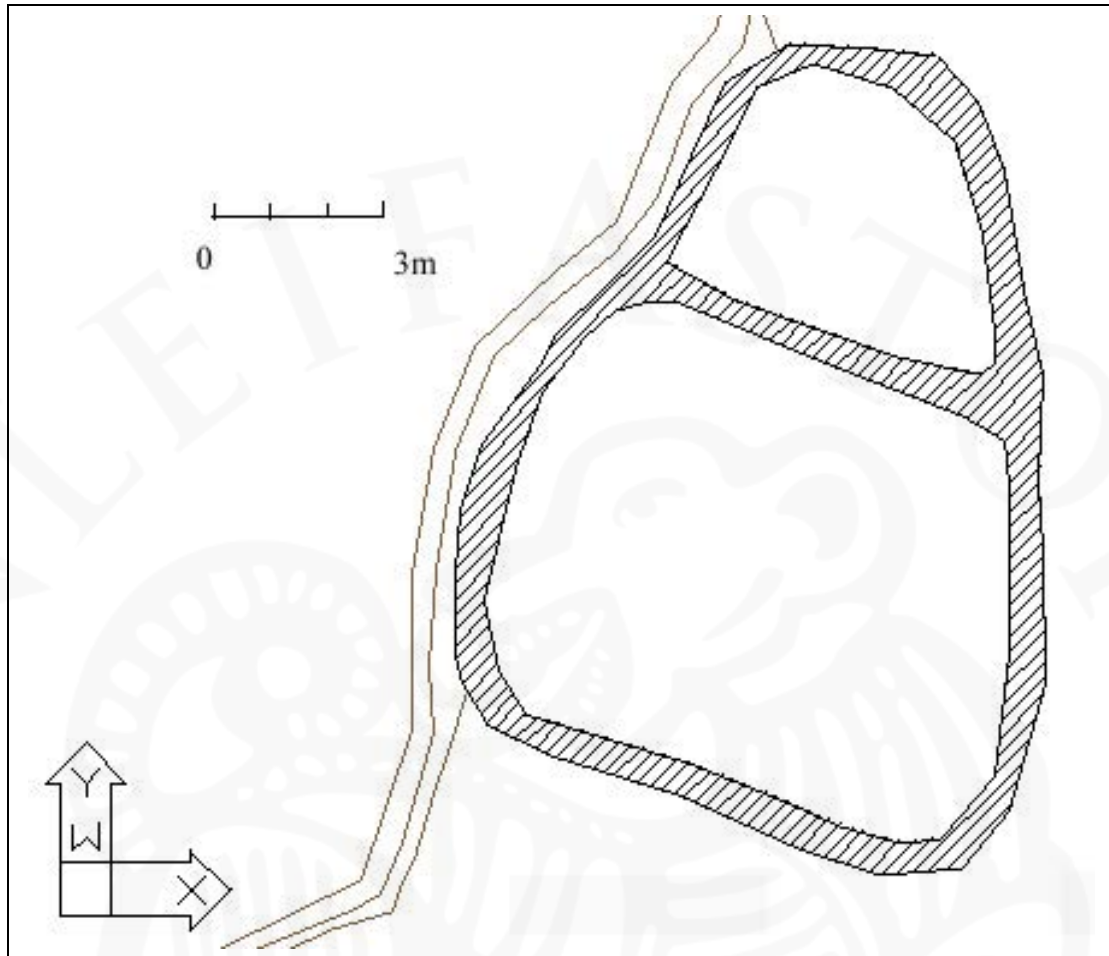
Heimildir: Örnefnaskrá Hellna, Árni Magnússon, Jarðabók, V

Sn-098:018 *Stofuhorn* heimild um skemmu

Jón Espólín sýslumaður bjó eitt sinn í Brekkubæ. Var stofa sýslumanns fast norðan við bæinn. Þar var síðar byggt lambhús og kallað Stofuhorn. Stofuhorn, þar sem sagt er að byggt hafi verið lambhús. Faðir minn byggði þarna skemmu, en ekki lambhús, en lambhús byggði hann á brekkubrúninni um 40 metra suðaustan við bæinn, en skemman var talin vera á Stofuhorni.

Ekki hægt að staðsetja með vissu. Líklegt er þó að Stofuhornið hafi staðið í brekkunni fyrir framan Brekkubæ þar sem sumarhúsin eru nú.

Heimildir: Örnefnaskrá Hellna.



Mynd 19. Sn-098:040

Sn-098:019 *Ásgrímsbrunnur* heimild um brunn 64°45 191N 23°09 589V
Niður af Brekkubæ eru brattar brekkur, sem liggja alveg niður í fjöru. Þær voru kallaðar Gerðar. Ásgrímsbrunnur var undir þeim, efst í fjörunni, beint niður af bænum. Ásgrímur, Hellnaprestur, gróf brunn þennan, en hann bjó um tíma í Brekkubæ. Niður við fjöruna. Nú stendur kaffistofa rétt við eða nálægt þar sem Ásgrímsbrunnur var.

Hættumat: hætta vegna rasks.

Heimildir: Örnefnaskrá Hellna.

Sn-098:020 *Syðrihjáleiga* heimild um bústað
“Syðrihjáleiga var nefnd beint upp af Gróulág, en Ytri-hjáleigavar aðeins utar, ofantil við Gróulág. Tóttir þeirra beggja sjást vel. Hjáleigur þessar eru báðar í Brekkubæjarlandi. Í lýsingu Ara er Syðrihjáleiga nefnd Efrihjáleiga og Ytri-hjáleiga, Neðrihjáleiga og mun svo stundum hafa verið gert.” [ö-Hellna] “Hjáleiga, sjöunda þurt hús, hefur áður haft gras það sem fyrir 3 árum var lagt til Bessabúð”. [Á.M. V 172] Efst á Gróuhól er bílastæði og við Gróulág sést ekkert móta fyrir rústum. Ekki hægt að staðsetja með vissu.

Heimildir: Árni Magnússon, Jarðabók V. Örnefnaskrá Hellna

Sn-098:021 *Ytri-hjáleiga* heimild um bústað
“Syðrihjáleiga var nefnd beint upp af Gróulág, en Ytri-hjáleig var aðeins utar, ofantil við Gróulág. Tóttir þeirra beggja sjást vel. Hjáleigur þessar eru báðar í Brekkubæjarlandi. Í lýsingu Ara er Syðrihjáleiga nefnd Efrihjáleiga og Ytri-hjáleiga, Neðrihjáleiga og mun svo stundum hafa verið gert.” [ö-Hellna] “Hjáleiga önnur, áttunda þurt hús.” [Á.M. V 172]. Efst á Gróuhól er bílastæði og við Gróulág sést ekki móta fyrir rústum. Ekki hægt að staðsetja með vissu.

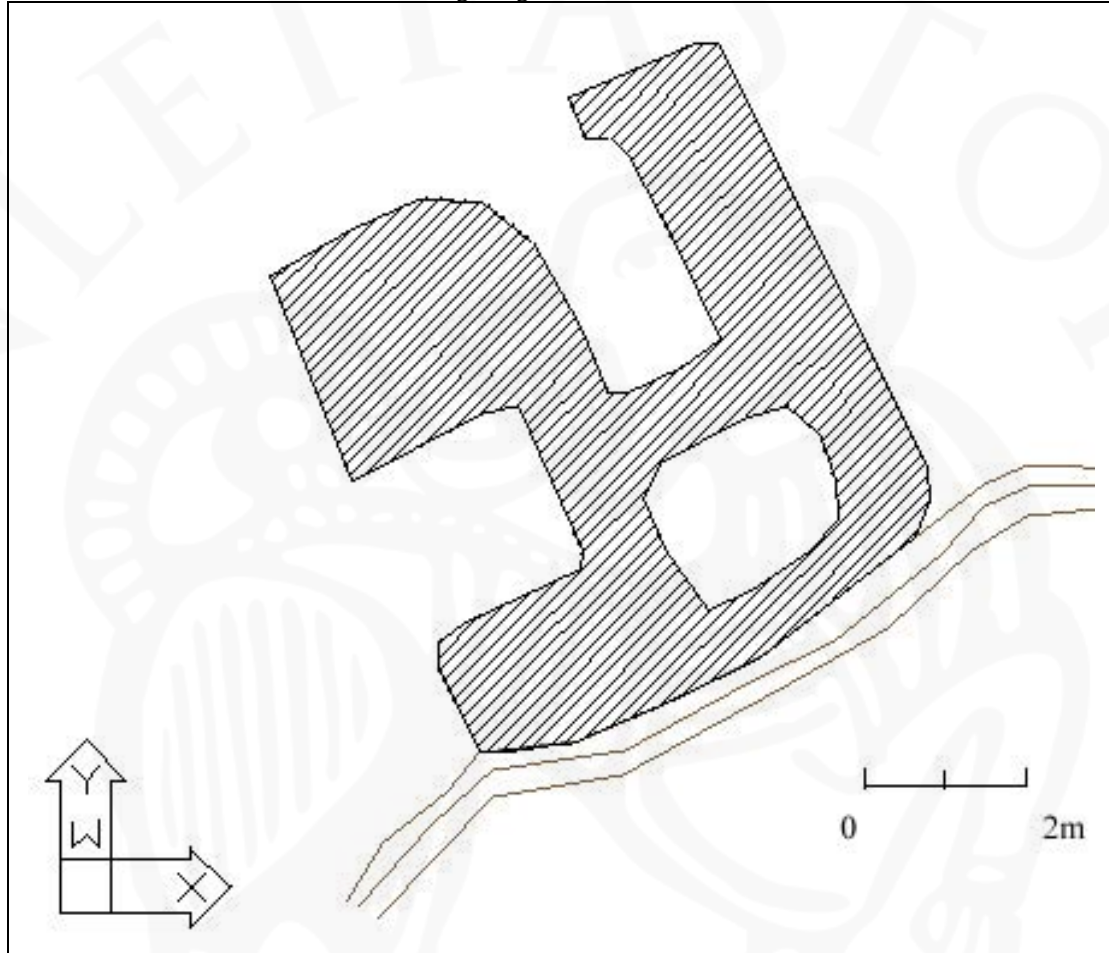
Heimildir: Árni Magnússon, Jarðabók V. Örnefnaskrá Hellna

Sn-098:022 *Gróuhellir* bústaður 64°45 042N 23°38 732V
“Gróuhóll heitir móbergshóll á sjávarbakknum innan við Gróulág. Framan í honum var Gróuhellir, en

fyrir honum sér nú ekkert” [ö-Hellna]” Þorkell rauðfeldr nam sér land, er á Arnarstapa heitir, en Skjöldur bjó í Tröð. En Gróa, kona hans, undi eigi hjá honum sakir skapsmuna sinna, því at hon þóttist honum of góð, ok fór í hellisskúta einn ok ruddi með bjarghöggum, at þar varð stór hellir, ok bjóst þar um með föng sín, svá at hon hafði engan bústað annan, meðan Skjöldur lifði, ok var hann kallaður Gróuhellir.” [Ísl.sög. III 305]. Þverhníptir klettur og ekkert sést móta fyrir hellinum. Sjórinn hefur brotið landið svo mikið að ekkert er eftir af hellinum.

Hættumat: Engin hætta

Heimildir: Örnefnaskrá Hellna. Íslendinga Sögur, III.



Mynd 20. Sn-098:041

Sn-098:023 *Baðstofa* náma 64°45 191N 23°09 586V

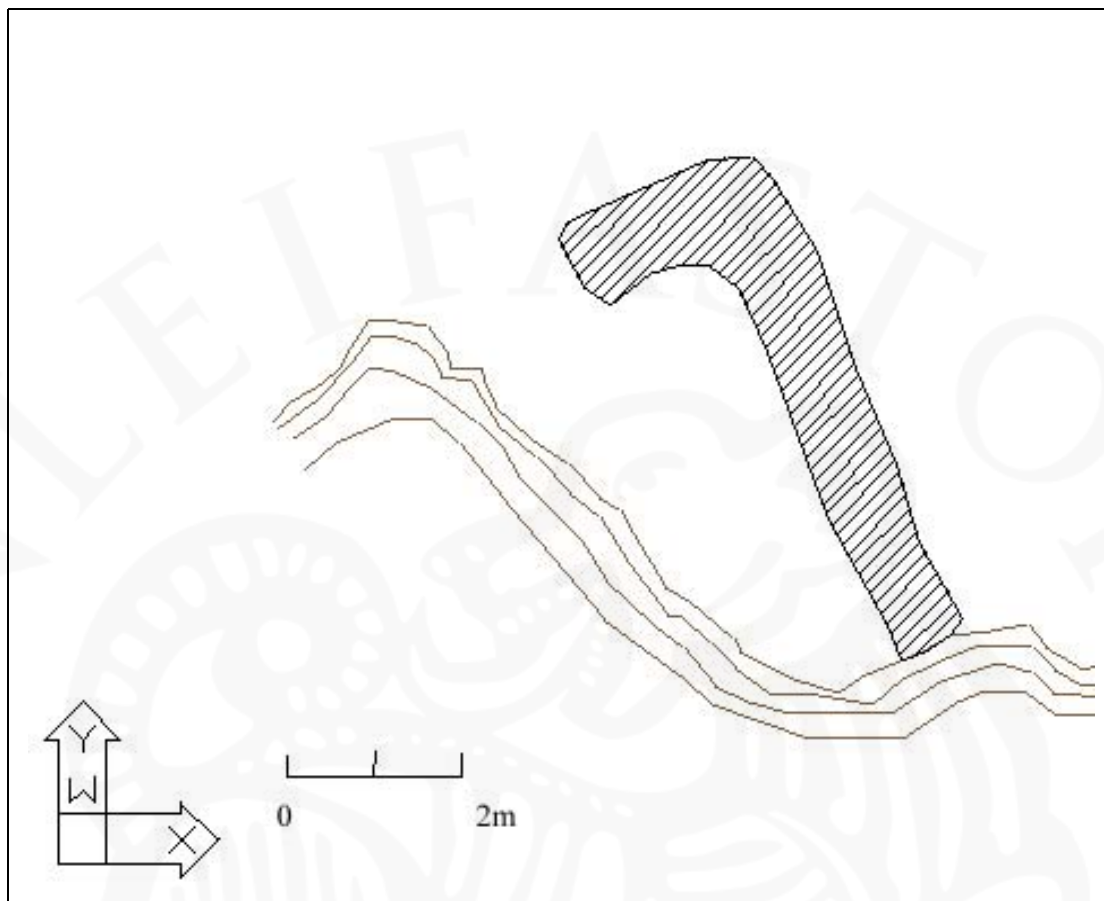
Nokkru vestan við Kertisvík enda klettarnir og hraunið til vesturs á ferköntuðum kletti, sem kallaður er Valasnös. Er hann standberg á alla vegu og aðeins tengdur landi með örmjóu hafti að ofan, en að neðan hefur sjórinn holað sig í gegn og eru miklar hvelfingar sín hvoru megin við haftið. Heitir þar Baðstofa að vestanverðu við haftið. Sléttar hellur, misjafnlega þykkar eru í klettunum í kringum Baðstofu. Hellur þessar voru notaðar sem árefti á fjárhús og gólf voru flórlögð með þeim. Þegar komið er ofan í fjöruna fyrir neðan Brekkubæ. Baðstofan er mynduð af sjávarbroti. Yfir baðstofunni er haft sem tengir landið við klett í sjónum.

Heimildir: Örnefnaskrá Hellna

Sn-098:024 *Sauðahellir* 64°45 191N 23°09 599V

Sauðahellir er efst í fjörunni upp af Valavík. Er hann neðst í hrauninu þar sem það endar við sjóinn. Upp í hann er nokkuð bratt, en ekki nær hann langt inn í bergið. Í honum voru sauðir hýstir þegar svarf að á vetrum. Voru flest 100 sauðir í hellinum og mun hann tæpast hafa rúmað fleiri. Sauðahellir er rétt áður en að komið er að Baðstofunni. Geil inn í klettinn. Til þess að komast í hellinn þarf að klifra upp smá slakka. Mikið er hrúnið úr hellinum.

Heimildir: Örnefnaskrá Hellna



Mynd 21. Sn-098:042

Sn-098:025 *Hákarlaklettur* fiskreitur 64°45 191N 23°09 599V
 Hákarlaklettur, Stóri- er aðeins frammi í sjó, vestan við Valavíkina. Á honum mun hákarl hér áður hafa verið þurkaður þegar líða tók á vorið og flugur fóru að sækja í hákarlinn, en gegn þeim er sjávarloftið hin bezta vörn. - Svolítið sker framan við Stóra-hákarlaklett er kallað Fremri Hákarlaklettur. Litili-Hákarlaklettur er upp í fjöru, aðeins upp af Stóra-Hákarlakletti. Einu nafni eru klettir þessir bara nefndir Hákarlaklettur. Þegar komið er ofan í fjöruna sjást klettur sem liggja út í sjó austan bryggjunnar. Klettarnir skipta fjörunni í tvent. Klettur sem liggja út í sjó.

Heimildir: Örnefnaskrá Hellna

Sn-098:026 heimild um rétt
 Fjarrétt hlaðin úr grjóti, var uppi af Hákarlakletti. Var hún þar inni í krika, sem gengur inn á milli brekknanna. Eru Gerðarnar að vestanverðu við krikann. Af réttinni sjást nú aðeins undirstöður veggjanna. Á því svæði þar sem sennilegt er að réttinn hafi staðið stendur kaffihús. Ógerningur var að segja nákvæmlega hvar réttin hafi staðið.

Heimildir: Örnefnaskrá Hellna

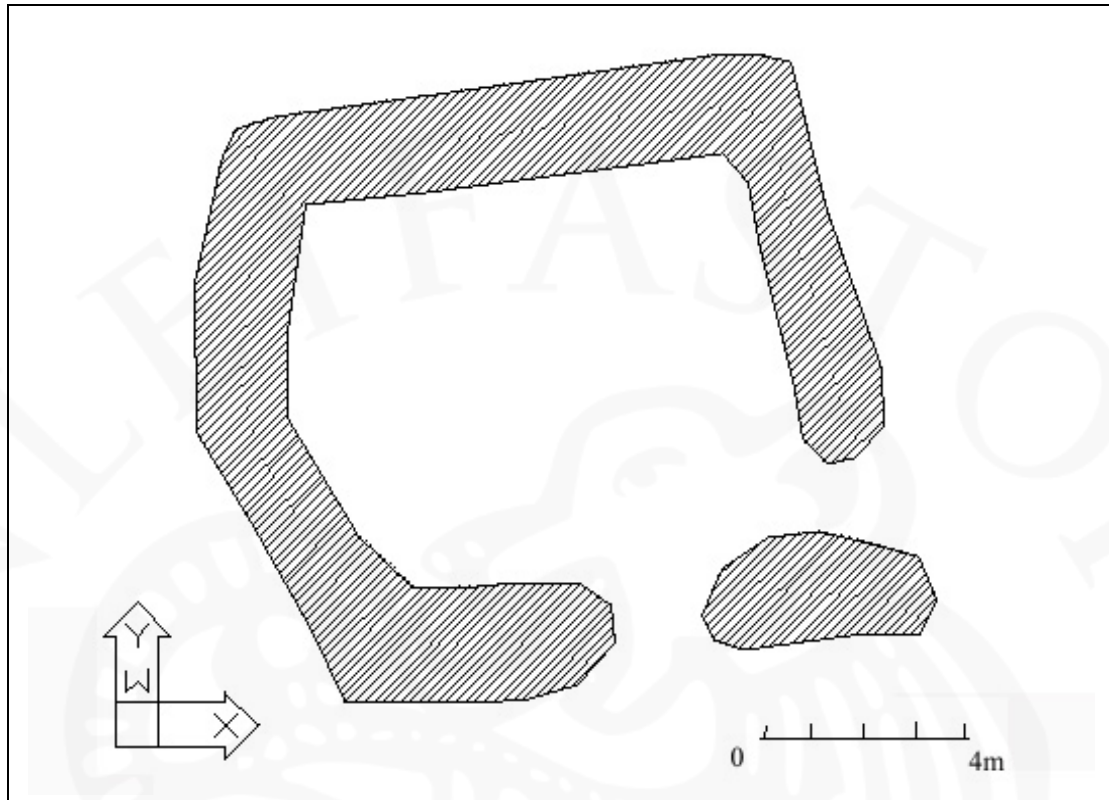
Sn-098:027 *Fótaspyrna* heimild um bústað
 “Rétt vestan við Kristínarfoss er Fótaspyrna, dálítill hóll og tættur á honum. Þar mun einhvern tímann hafa verið býli með þessu nafni. Oft var Fótaspyrna höfð fyrir mið.”

Mikið er af tóftum á svæðinu. Ekki sást til fornminja.

Heimildir: Örnefnaskrá Hellna

Sn-098:028 *Lón* heimild um lendingu
 “Dálítið lón myndast innan við klappirnar sunnan við Flögur. Var það nefnt Lón. Oft var lent við lónið að sunnanverðu og fiski kastað upp á klappirnar.”
 Grýtt fjara.

Heimildir: Örnefnaskrá Hellna



Mynd 22. Sn-098:043

Sn-098:029 heimild um kálgarð 64°45 195N 23°09 568V
 “Rétt vestan við Baðstofu eru stórir sandgarðar og mun það vera með elztu jarðeplagörðum í Snæfellsnessýslu.” Ekki hægt að staðsetja með vissu.

Heimildir: Örnefnaskrá Hellna

Sn-098:030 *Heygarður*

“Um 50 m í suðaustur frá Valdabúð var Bessabúð, og í suðaustur, um 70 m, var Hallsbúð, og um 60 m í suðvestur frá Hallsbúð voru tóftir, sem kallaðar voru Heygarður.” Allt svæðið í kringum Brekkubæ hefur verið mikið raskað. Sumarbústaðir hafa verið byggðir á því svæði sem búðirnar stóðu áður og allt túnstæðið sléttað. Ekki hægt að staðsetja með vissu.

Heimildir: Örnefnaskrá Hellna

Sn-098:031 *Hola* heimild um brunn

“Næst í alutinni, um 70 m vestur frá bænum, sem ég ólst upp í var brunnur, og rann vatn úr allri lautinni í brunninn. Foreldrar mínir kölluðu þennan brunn Holu.”

Tún. Ekki hægt að staðsetja með vissu.

Heimildir: Örnefnaskrá Hellna

Sn-098:032 *Guðnyjarhús* heimild um bústað

“Guðnyjarhus, þurr búð uppgjörð fyrir 2 árum í lofthjallsstæði þar sem aldrei hafi áður neitt hús verið.” Ógerningur að staðsetja með vissu búðirnar í Jarðabók Á.M.

Heimildir: Árni Magnússon: Jarðabók, V.

Sn-098:033 *Smiðja* heimild um bústað

“Smíðia, þriðja þurt hús. Bygð á gamallri hústóft fyrir 12 árum þar sem þá var smíðja.”[Á.M.V171.]

Ógerningur að staðsetja með vissu búðirnar í Jarðabók Á.M.

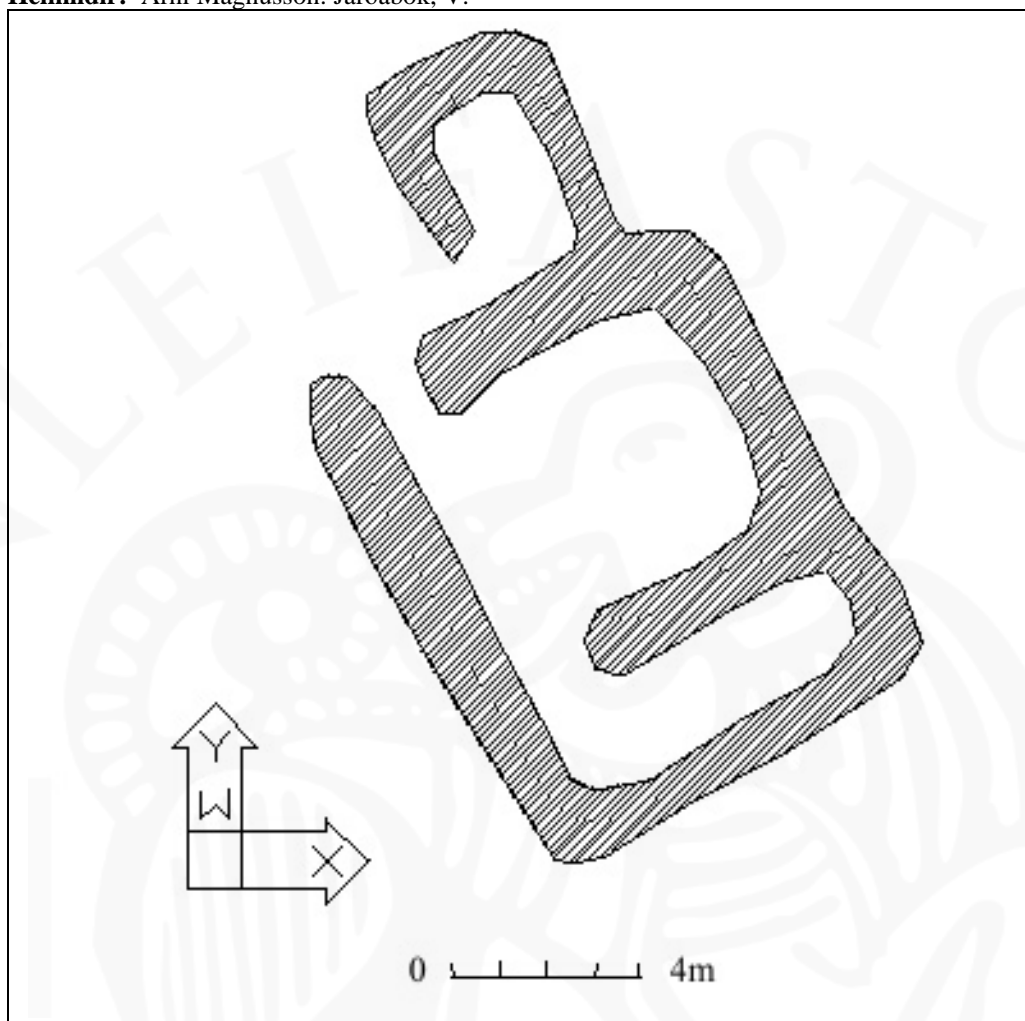
Heimildir: Árni Magnússon: Jarðabók, V.

Sn-098:034 *Gróubud* heimild um bústað

“Gróubud, fjórða þurr búð lengi bygð fram yfir manna minni. Kölluð áður Kongsbud. Nú í eyði síðan

næstliðna fardaga. Var áður landskuld og annað so sem um þurra búð.” [Á.M. V 171]

Heimildir: Árni Magnússon: Jarðabók, V.



Mynd 23. Sn-098:044

Sn-098:035 *Þormóðsbud* heimild um bústað

“Þormóðsbud. Fimta þurr búð, bygð um lánga stund. Var áður kölluð Gudrunarhús.” [Á.M.V 171]

Heimildir: Árni Magnússon: Jarðabók, V.

Sn-098:036 *Jonshus* heimild um bústað

“Jonshus, sjötta þurr búð, er bæjarhús eitt á Brekkubæ, sem presturinn í sinni tíð hefur ljeð hússmanninum Jóni Jónssyni.” [Á.M. V 171]

Heimildir: Árni Magnússon: Jarðabók, V.

Sn-098:037 *Moldarhola* heimild um bústað

“Molldarhola, aldrei bygð í 60 ár, kostir sem á öðrum þurrabúðum. Ei má aftru byggja ut supra.” [Á.M. V 172]

Heimildir: Árni Magnússon: Jarðabók, V.

Sn-098:038 *Oddsbúð* heimild um bústað

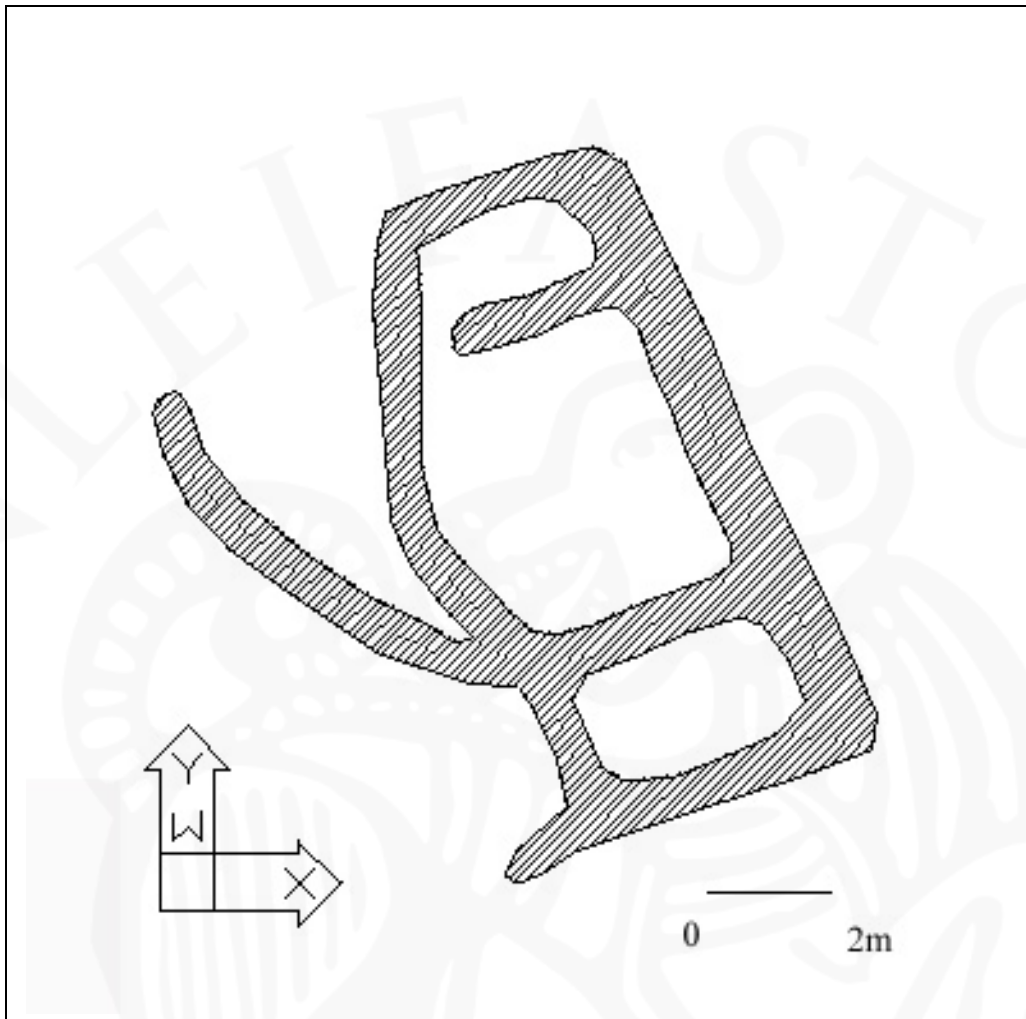
“Oddsbud hefur hjer heitið þurr búð, aldrei bygð yfir 50 ár. Kostir voru sem á öðrum þurrabúðum. Ei má aftur byggja nema túninu til skaða.” [Á.M. V 172]

Heimildir: Árni Magnússon: Jarðabók, V.

Sn-098:039 *Petursbud* heimild um bústað

“Petursbud var þurr búð fyrir 20 árum með sömu kostum sem aðrar þurrabúðir. Lagðist í auðn fyrir sjálfargangi og má því ei aftur byggja.” [Á.M.V 172]

Heimildir: Árni Magnússon: Jarðabók, V.



Mynd 24. Sn-098:045

Sn-098:040 heimild um rétt 64°45 185 N 23°38 587 V
Beint niður af Skjaldatröð. Farið er af tóftinni af fjárhúsunum/Þrengslabúð sem stendur á grösugum hól beint niður af Skjaldatröð. Þaðan niður í lægð við hraunjaðar. Grösugt svæði í lægð við hraunjaðar og rann Sauðá eftir þessari lægð áður.

Sn-098:041 óþekkt 64°45169 N 23°38 676 V
Beint niður af Skjaldatröð. Farið er af tóftinni af fjárhúsunum/Þrengslabúð sem stendur á grösugum hól beint niður af Skjaldatröð. Þaðan niður í lægð við hraunjaðar. Stendur aðeins vestar en 41. Grösugt svæði í lægð við hraunjaðar og rann Sauðá eftir þessari lægð áður.

Sn-098:042 óþekkt 64°45 164 N 23°38 665 V
Beint niður af Skjaldatröð. Farið er af tóftinni af fjárhúsunum/Þrengslabúð sem stendur á grösugum hól beint niður af Skjaldatröð. Þaðan niður í lægð við hraunjaðar. Beint niður af Arabúð við hraunjaðarinn. Þessi rúst er upp í hrauninu og myndar hraunið einn vegg rústarinnar.

Sn-098:043 heimild um rétt 64°45 371 N 23°39 134 V
Farið er austur frá Skjaldatröð út að hrauninu sem liggur á milli Arnarstapa og Hellna. Síðan er gengið í suður meðfram hrauninu. Þrjár sumarbústaðir standa í röð og er réttin rétt sunnan við þá. Grösugt svæði við hraunjaðar.

Sn-098:044 óþekkt 64°45 378 N 23°39 128 V
Farið er austur frá Skjaldatröð út að hrauninu sem liggur á milli Arnarstapa og Hellna. Síðan er gengið í

suður meðfram hrauninu. Þrír sumarbústaðir standa í röð og er réttin rétt sunnan við þá. Aðeins sunnar er 43. Grösuft svæði við hraunjaðar.

Sn-098:045 óþekkt 64°45 397 N 23°39 183 V
Farið er austur frá Skjaldatröð út að hrauninu sem liggur á milli Arnarstapa og Hellna. Síðan er gengið í suður meðfram hrauninu. Þrír sumarbústaðir standa í röð og er réttin rétt sunnan við þá. Aðeins sunnar er 43,44. Grösuft svæði við hraunjaðar.

Sn-099Hallsbúð

“Upphaflega hjáleiga frá Brekkubæ. Hallsbud. Þriðja grasnautnarbúð.”[Á.M. V]

Sn-099:001 *Hallsbúð* heimild um bústað
“Hallsbúð bar niður frá Valdabúð, nálægt 70 metrum, stóð þar á hól í halla, Hallsbúðarhól.” [ö-Hellna] “Hallsbud. Þriðja grasnautnarbúð.” [Á.M. V 170] Um 50 m í suðaustur frá Valdabúð var Bessabúð, og í suðaustur, um 70 m, var Hallsbúð. Ekki hægt að staðsetja með vissu. Líklegt er þó að þessi búð hafi staðið í brekkunni fyrir framan Brekkubæ þar sem sumarhúsin eru nú.

Heimildir: Örnefnaskrá Hellna, Árni Magnússon, Jarðabók, V

Sn-100Ormsbær

“Gamalt afdeilt býli af öðrum helmíngi Öxnakeldu. Jarðdýrleiki iiiii hundruð af þeim við sem gjöra skuli annan helming Öxnakeldu ut supra. 8 hjáleigur í landi Ormsbæjar: Skjaldartröð, Skjaldartröð önnur, Arabúð, Arabúð önnur, Halldórsbúð, Hellisbúð, Hellisbúð ytri og Katrinarkofi.” [Á.M.V 167] “Ennfremur eru þar eyðibýlin Ormsbær og Arabúð.” [Byggðir Snæfellsness, 365]

Sn-100:001 *Ormsbær* bæjarhóll býli
“Stóri -Ormsbær var skammt í vestur frá Þórubúð. Voru þar miklar rústir á stórum hólum og greinilegt að þar hafa verið býli frá fornu fari.”

Undir hrauninu sem er á milli Stapa og Hellna

Ekki hægt að staðsetja með vissu.

Heimildir: Örnefnaskrá Hellna

Sn-100:002 *Litli-Ormsbær* heimild um bústað
“Litli-Ormsbær var nokkru vestar. Voru um 70 m á milli bæjanna. Þar voru einnig þó nokkrar tóftir.” Undir hrauninu sem er á milli Stapa og Hellna. Ekki hægt að staðsetja með vissu.

Heimildir: Örnefnaskrá Hellna

Sn-100:003 *Halldórsbud* heimild um bústað
“Halldorbud. Þurt hús. Búðarmaður Marcebil Guðlaugsdóttir” Undir hrauninu sem er á milli Stapa og Hellna. Ekki hægt að staðsetja með vissu.

Heimildir: Árni Magnússon, Jarðabók V

Sn-100:004 *Hellisbúð* heimild um bústað
“Hellisbud. Þurt hús.” Undir hrauninu sem er á milli Stapa og Hellna. Ekki hægt að staðsetja með vissu.

Heimildir: Árni Magnússon, Jarðabók V

Sn-100:005 *Hellisbud ytri* heimild um bústað
“Hellisbud ytre er í eyði. Annað sem um aðra þurra búð.”
Undir hrauninu sem er á milli Stapa og Hellna. Ekki hægt að staðsetja með vissu.

Heimildir: Árni Magnússon, Jarðabók V

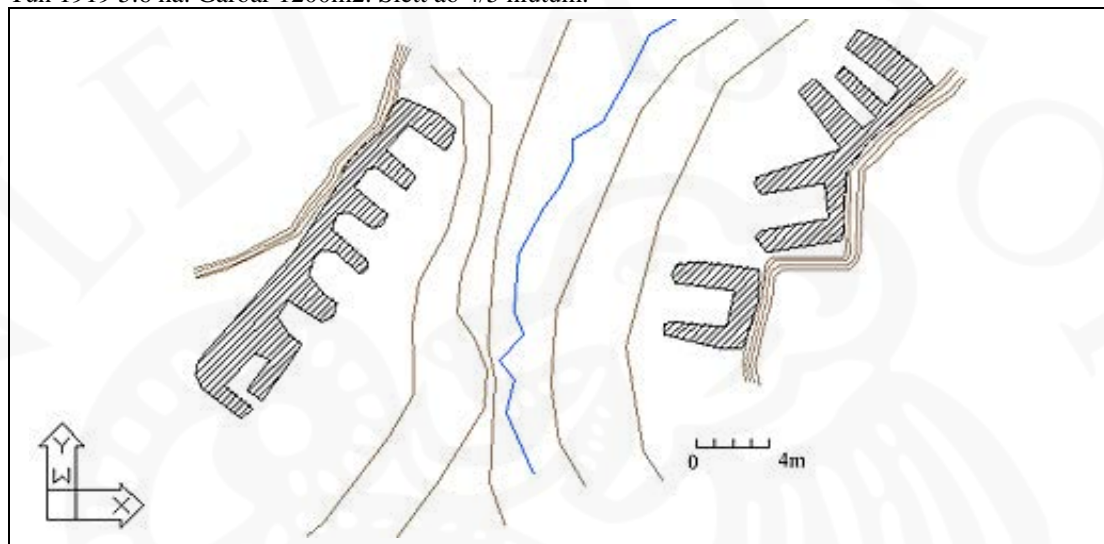
Sn-100:006 *Katrinarkofe* heimild um bústað
“Katrinarkofe. Bygt fyrir 3 árum í fjósstæði. Þurr búð ljeð fátækri skepnu, geldur hún til landsdrottins x álinn og tekur það nafn af konunni, sem Katrín heitir”. Undir hrauninu sem er á milli Stapa og Hellna
Ekki hægt að staðsetja með vissu.

Heimildir: Árni Magnússon, Jarðabók V

Sn-101Skjaldatröð

“Þorkell rauðfeldr, nam sér land, er á Arnarstapa heitir, en Skjöldur bjó í Tröð.” [Ísl.sög. III.305]
 “Upphaflega hjáleiga frá Ormsbæ. Skjaldartrod. Gömul grasnytjarbúð af Ormsbæ. Dýrleiki áður talinn í heimajörðinni. Skjaldartrod önnur. Ogso grasnautnarbúð. Bygð í manna minni og var þá þurt hús með xx álna leigu, en fyrir þrem árum var hjer gras tillagt heiman frá Ormsbæ og síðan er búðarmaður Jón Jónsson.” [Á.M. V 167 -168] “Lindarbrekka (áður þrjú býli Garðbúð, Öxnakelda efri og neðri) fór í eyði 1919. Ennfremur eru þar (landi Skjaldartraðar) eyðibýlin Ormsbær og Arabúð.” [Byggðir Snæfellsness, 365]

Tún 1919 5.6 ha. Garðar 1200m². Slétt að 4/5 hlutum.



Mynd 24. Sn-101:015

Sn-101:001 Skjaldartröð bæjarhóll býli 64°45 168N 23°38 929V
 “Nokkru neðan við hólana sem Stóri-Ormsbær stóð á, er býlið Skjaldartröð og er það enn í ábúð. Þar hafa forfeður Gunnars búið í u.þ.b. 200 ár. Þegar komið er niður að Hellnum er farið í átt að Brekkubæ. Skjaldartröð er NV frá Brekkubæ”. Sléttað tún. Núverandi íbúðarhús stendur aðeins ofar en gamli bærinn

Heimildir: Túnakort 1919. Örnefnaskrá Hellna.

Sn-101:002 heimild um útihús 64°45 164N 23°38 915V

Austur af núverandi bæjarstæði standa útihús og hafa þessi hús staðið á sama stað.

Fjós og hlaða standa á svæðinu.

Heimildir: Túnakort 1919

Sn-101:003 heimild um útihús 65°45 196N 23°38 675V

Beint suður af bænum á hól sunnan Sauðár. Rúst af fjárhúsi stendur efst á hól á brattri brekku.

Fjárhús frá bænum var byggt á sama stað og Þrengslabúð stóð áður.

Hættumat: Engin hætta

Heimildir: Túnakort 1919

Sn-101:004 heimild um útihús 64°45 301N 23°38 715V

Beint austur af bænum í túni. Sléttað tún.

Heimildir: Túnakort 1919

Sn-101:005 heimild um útihús 64°45 312N 23°38 734V

Norður af bænum Sléttað tún

Heimildir: Túnakort 1919

Sn-101:006 heimild um útihús 64°45 314N 23°38 725V

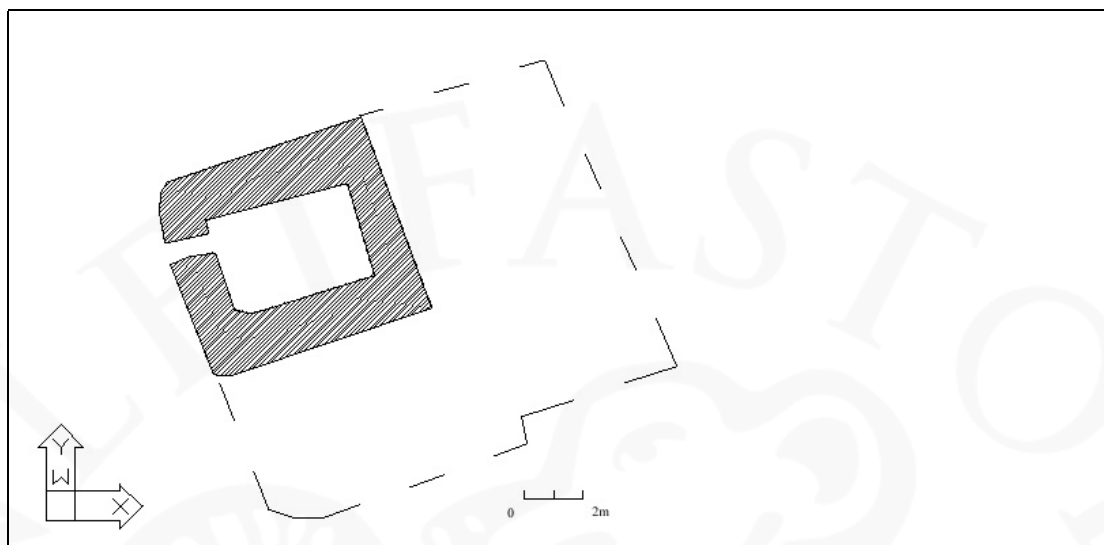
Norður af bænum í túni. Sléttað tún

Heimildir: Túnakort 1919

Sn-101:007 heimild um útihús 64°45 308N 23°38 719V

Norðan við bæinn. Sléttað tún

Heimildir: Túnakort 1919



Mynd 25. Sn-101:017

- Sn-101:008** heimild um hlöðu 64°45 308N 23°38 719V
Norður af bænum. Sléttað tún
Heimildir: Túnakort 1919
- Sn-101:009** heimild um hlöðu 64°45 303N 23°38 725V
Suðvestur af bænum. Brekkubrún.
Heimildir: Túnakort 1919
- Sn-101:010** heimild um hlöðu 64°45 305N 23°38 727V
Suðaustur af bænum. Brekkubrún
Heimildir: Túnakort 1919
- Sn-101:011** heimild um kálgarð 64°45 305N 23°38 715V
Beint suður af bænum. Lægð á milli bæjarhólsins og brekkunnar fyrir neðan.
Heimildir: Túnakort 1919
- Sn-101:012** heimild um kálgarð 64°45 305N 23°38 720V
Í VNV átt frá bænum. Tún
Heimildir: Túnakort 1919
- Sn-101:013** heimild um kálgarð 64°45 310N 23°38 726V
Norður af bænum. Sléttað tún
Heimildir: Túnakort 1919
- Sn-101:014** *Tunga* heimild um bústað 64°45 163N 23°38 929V
“Tunga var þurrabúð rétt suður af Garðsbúð nálægt 50-60 metrum.”
Heimildir: Örnefnaskrá Hellna
- Sn-101:015** *Dagshellir* fjárhús 64°45 134N 23°38 683V
“Dagshellir heitir niður undir fjöru beint niður af Björnsbala. Er hann þar í brekkubrúninni. Tæpast er hægt að kalla hann helli heldur slútir bergið þar aðeins. Undir dagshelli og til beggja hliða við hann voru fjárhúskofar frá Skjaldartröð. Munu þeir hafa verið tíu.” Niður í fjöru upp við stóran klettadranga sem stendur einn sér. Hinir og þessir hafa tekið steina úr hleðslunum til ýmissa nota á síðustu árum.
Hættumat: hætta vegna rasks
Heimildir: Örnefnaskrá Hellna
- Sn-101:016** Áletrun óþekkt 64°45 185 23°38 684
Farið er beint niður af Skjaldartröð og gengið upp á hóllinn fyrir neðan, þar sem fjárhústóftirnar standa

á. Vestan við hana er stór steinn sem skagar örlítið út úr brekkunni. Brekka Steinninn er hálfgrafinn í svörðinn og er ritað á hann 1843.

Hættumat: hætta vegna rofs

Heimildir:



Mynd 26. Sn-101:018

Sn-101:017 mannvirki óþekkt 64°45 265N 23°38 563V
Suðaustur frá Skjaldartröð og Brekkubæ. Alveg við Neðstaveg og hraunjaðarinn. Rústin er við Einbúaklett. Grösugur hóll.

Hættumat: hætta vegna rasks

Heimildir:

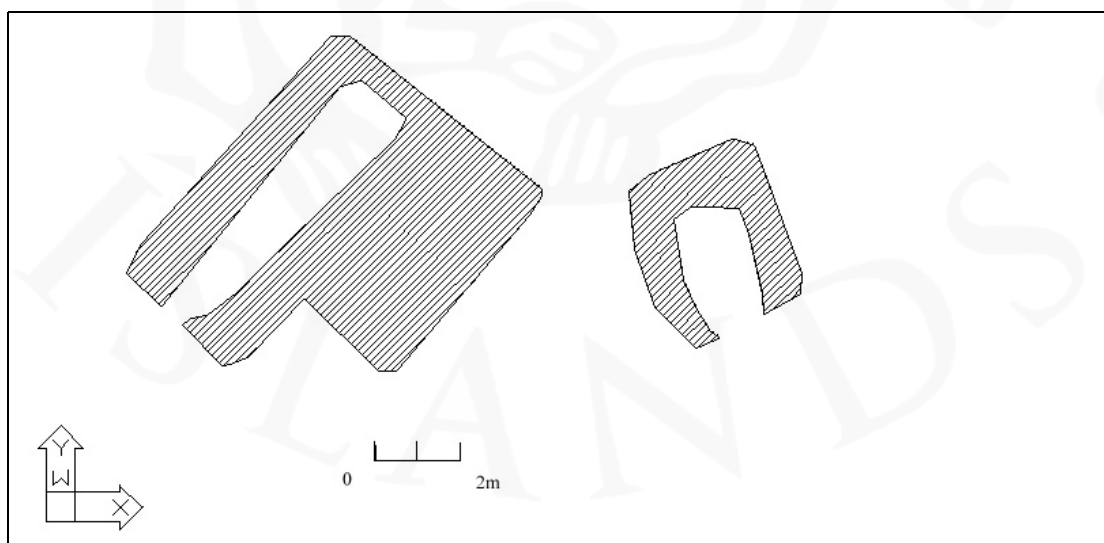
Sn-101:018 mannvirki óþekkt 64°45 247N 23°38 586V
Suðaustur frá Brekkubæ. Á hól við fjárhús nr. 2. Grösugur hóll

Hættumat: Engin hætta

Heimildir:

Sn-102 Arabúð

“Upphafleg hjáleiga frá Ormsbæ. Arabud. Grasnytjarbúð gömul af Ormsbæ. Arabud önnur. Þurt hús.”[Á.M. V 168] “Ennfremur eru þar (Í landi Skjaldartraðar) eyðibýlin Ormsbær og Arabúð”. [Byggðir Snæfellsness, 365]



Mynd 27. Sn-102:001

Sn-102:001 bæjarhóll býli 64°45 169N 23°36 86V
“U.þ.b. 100 m fyrir neðan við Þrengslabúð var Arabúð einnig á brún sömu snarbröttu brekkunnar sem þar fyrir neðan er kölluð Arabúðarbrekka. Stóðu báðir bæirnir á brún brekkunnar niður að Sauða.”
Grösugur hóll. Snarbrattur sunnanmegin

Hættumat: Engin hætta

Heimildir: Örnefnaskrá Hellna

Sn-103 Litla Öxnakelda

“Auxnakiellda. Helmíngur hinna fyrstu xii af jörðinni og heldur sveitar fyrirvar að helmíngi móts við Ormsbæ og Þrengslabúð. Í landi jarðarinnar eru hjáleigurnar Gardssbud, Lækjarbud, Biargarbud, Siggubud(nýja Auxnakelldu), Siggubud, Biarnarbud.” [Á.M. V 165-67].

Sn-103:001 bæjarhóll býli

Neðri-Öxnakelda var utanvert við Sauða, u.þ.b. 100 m neðan við Öxnakeldu.

Við hraunjaðar hraunsins sem liggur á milli Hellna og Arnarstapa. Ekki hægt að staðsetja með vissu.

Hættumat: hætta vegna rasks

Heimildir: Örnefnaskrá Hellna

Sn-103:002 *Lækjarbúð* heimild um bústað

“Neðan hennar (Neðri Öxnakeldu), alveg fast á árbakkanum, var Lækjarbúð, smá grasbýli.[ö-Hellna] Lækjarbud. Þurt hus og þó lengi bygt.”[Á.M. V.166]. Austan við útihúsin frá Skjaldartröð
Grasi gróin hóll í túnjaðri.

Hættumat: hætta vegna rasks

Heimildir: Örnefnaskrá Hellna. Árni Magnússon, Jarðabók V

Sn-103:003 *Garðsbúð* heimild um bústað

“Garðsbúð var utan Sauðár, vestur frá Öxnakeldu, hafði grasnyt.”[ö-Hellna]

Nákvæm staðsetning óviss

Heimildir: Örnefnaskrá Hellna

Sn-103:004 *Þórubúð* heimild um bústað

“Þórubúð var aðeins sunnan og neðan við Neðri-Öxnakeldu.”

Nákvæm staðsetning óviss

Heimildir: Örnefnaskrá Hellna

Sn-103:005 *Fellsbúð* heimild um bústað

“Fellsbúð var skammt norðvestur af Neðri-Öxnakeldu. Þar voru dálitlir tóftarhólar. Stundum var það einnig nefnt Írafell.” Nákvæm staðsetning óviss

Heimildir: Örnefnaskrá Hellna

Sn-104 Þrengslabúð

Jarðdýrleiki ii hundruð. Áður hjáleiga frá Ormsbæ. “Þrengslabud hefur áður og er enn nú kölluð öðru nafni Þrengslaskemma, er annað afeilt býli af öðrum helmíngi Öxnakeldu.” [Á.M. V 167-69]

Sn-104:001 *Þrengslabúð* bæjarhóll býli 65°45 196N 23°38 675V

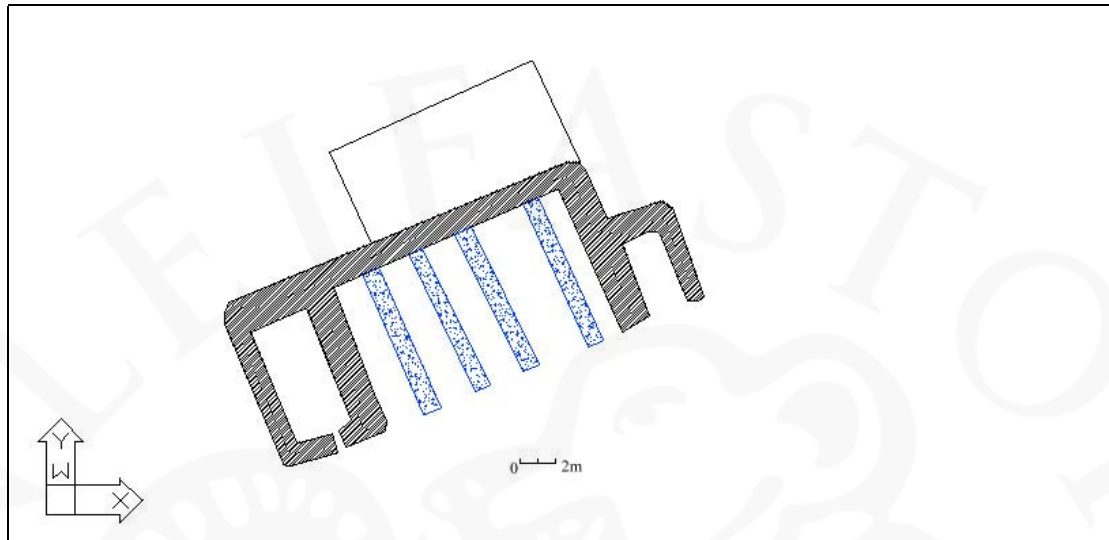
“Þrengslabúð er við hraunið, beint í suðaustur frá Skjaldartröð. Stendur bærinn á brún snarbratrar brekku, Þrengslabúðarbrekku.” Nokkurnvegin suður af nýja Skjaldartraðarbænum.

Grösugur hóll. Ekki sést til Þrengslabúðar. Á staðnum standa rústir fjárhúss frá Skjaldartröð nr. 2

Heimildir: Örnefnaskrá Hellna

Sn-105 Stóra Öxnakelda

“Þórir Knarrason varðveitti bæ Bárðar at Öxnakeldu.” (Ísl.Sög. III.305). “Auxnakiellda. Helmíngur hinna fyrstu xii af jörðinni og heldur sveitar fyrirvar að helmíngi móts við Ormsbæ og Þrengslabúð. Í landi jarðarinnar eru hjáleigurnar Gardssbud, Lækjarbud, Biargarbud, Siggubud(nýja Auxnakelldu), Siggubud, Biarnarbud. Ábúandinn á ii hundruð Ragnhildar Jón Einarsson, býr hér í nýgjörðum, afeildum bæ sem kallast Siggubud. Áður hjet þessi forn búðartóft Marteinsbud og síðan Ásmundarbud. Nú vilja sumir kalla Nýju Auxnakeldu.”[Á.M. V 165-67] “Lindarbrekka (áður þrjú býli Garðbúð. Öxnakelda efri og neðri) fór í eyði 1919.” Byggðir Snæfellsness, 365.



Mynd 28. Sn-104:001

Sn-105:001 bæjarhóll býli 64°45 318N 23°38 924V
 “Öxnakelda var uppi frá Fitjunum, upp undir hraunjaðrinum. Hún var fornt stórbýli. Tóftir hennar sjást vel enn.” Sléttur hóll við sumarbústaði og stendur flaggstöng uppúr hólnum

Hættumat: Mikil hætta vegna rasks

Heimildir: Örnefnaskrá Hellna.

Sn-105:002 *Kálfatraðarrétt* heimild um Rétt 64°45 456N 23°33 9235V
 “Tota teygist úr aðalhrauninu niður undir þjóðveg, beint upp af Laugarhöfði, þar sem það er hæst. Tota þessi heitir Kálfatraðarhraun. Í því er hringlaga bolli, sem kallaður er Kálfatröð. Hefur Gunnar heyrt sagt að til forna hafi þar verið hafðir kálfar frá Öxnakeldu. Hlaðin rétt var undir hrauntotunni, beint á móti Laugarhöfðinu, og var hraunið notað sem veggur að norðan. Rétt þessi var nefnd Kálfatraðarrétt.”

Geil inn í hraunið og garður hlaðinn þvert fyrir.

Hættumat: Engin hætta

Heimildir: Örnefnaskrá Hellna

Sn-105:003 *Siggubúð* heimild um bústað
 “Ábúandinn á ii C Ragnhildar Jón Einarsson, býr í nýgjörðum, afdeildum bæ, sem kallast Siggubud. Áður hjet þessi fornbúðartóft Marteinsbud og síðan Ásmundarbud. Nú vilja sumir kalla Nýju Auxnakelldu.” Ekki hægt að staðsetja með vissu

Heimildir: Árni Magnússon, Jarðabók V

Sn-105:004 *Siggubúð* heimild um bústað
 “Siggubud. Sami veggur við þennan nýgjörða heimabæ og þó tómthús.” Ekki hægt að staðsetja með vissu

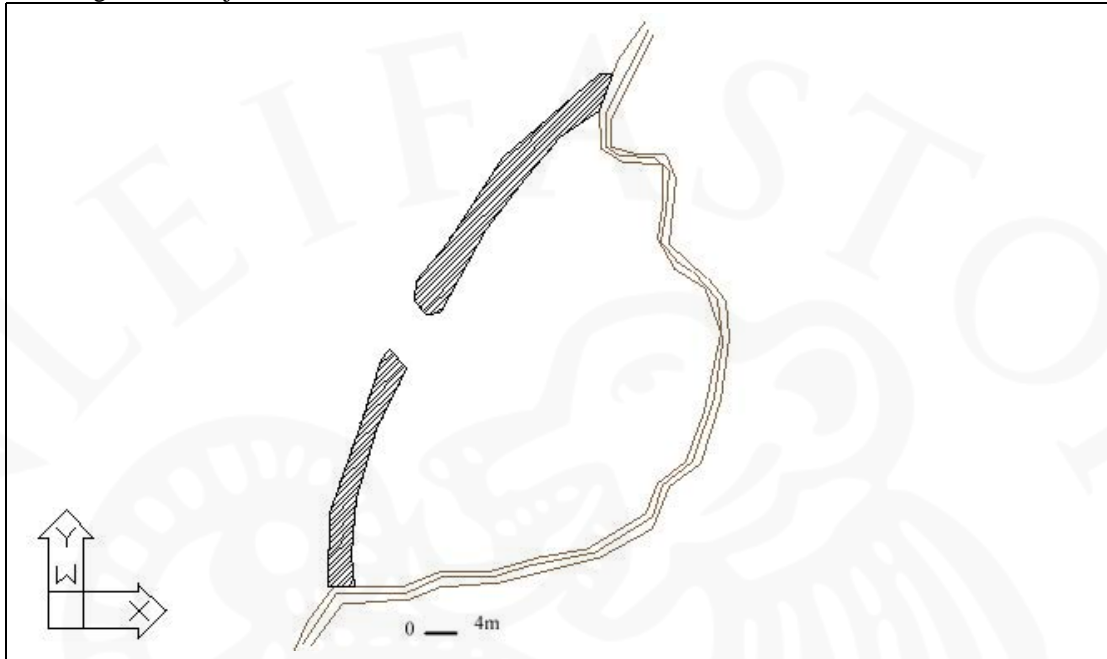
Heimildir: Árni Magnússon, Jarðabók V

Sn-105:005 *Biarnabud* heimild um bústað
 “Biarnabud, öðru nafni Bingur. Þriðja nafni Þorsteinsbud; var fyrir meir grasnautnarbúð og fylgdi áðurskrifuðum helmingi Öxnakeldu.” Ekki hægt að staðsetja með vissu

Heimildir: Árni Magnússon, Jarðabók V

Sn-106 *Garðsbúð*
 “Hjáleiga frá Öxnakeldu. Hjáleiga af þessum iiiii hundruðum er Garðsbúð.” [Á.M. V. 166]
 “Lindarbrekka (áðuð þrjú býli, Garðbúð, Öxnakelda efri og neðri) fóru í eyði 1919.” [Saga Snæfellsness, 365]

Sn-106:001 bæjarhóll bústaður
Austan við Skjaldartröð á svæðinu við hraunið sem liggur á milli Arnarstapa og Hellna.
Ekki hægt að staðsetja með vissu



Mynd 29. Sn-105:002

Sn-106:002 *Garðsbúðarkot* heimild um bústað
“Frá Garðsbúð var Garðsbúðarkot. Hún var út við túngarðana vestur af Garðsbúð, en þar voru nokkrar tóftir.”
Heimildir: Örnefnaskrá Hellna

Sn-107Laugarbrekka

“Þaðan skammt í frá gerði hann (Bárður) bæ stóran ok nefndi hann at Laugarbrekku ok bjó þar nokkura stund.” [Ísl. Sög. III. 305] “Kirkjustaður. Bóndaeign. Jarðdýrleiki xii hundruð. Selstöðu á jörðin í landi sínu. Ellefu háleigur voru í landi Laugarbrekku, Laugarbrekkukot, Holtt, Sæmundarbud, Logmannshus, Magnusarbud, Biornsbud, Þórubud, Oddsbud, Gróulág, Snorra Hialmssonar bud.” [Á.M. V. 175-76]. “Hús standa á hól vestan vegarins niður á Hellna. Þar sem býli Hóll stóð áður. Þetta býli byggðist 1934. Hið forna býli og kirkjustaður Laugarbrekka bar vestan við Laugarholtið nokkru ofar, og sést þar enn fyrir kirkjugarði og fornum legsteinum.” {Saga Snæfellsness, 367}.
1977 voru tún 20.90 ha. 1919 Tún 2.9 ha. Garðar 340 m². Slétt 1/6 hlutar.

Sn-107:001 bæjarhóll býli 64°4 5315N 23°40 936V
“Býlið Laugarbrekka var sunnan og vestan í Laugarholti og sjást tóftirnar þar vel. Hún var fornt býli líklega allt frá landnámsöld. Þar var áður kirkja, en hún var flutt að Hellnum 1883. Kirkjugarðurinn var fast austast við bæinn, en hann hefur nú verið sléttur. Vegslóði liggur frá Nýbýlinu Laugarbrekku og að hinu gamla bæjarstæði.” Lægð á milli tveggja holta.
Friðlýstar minjar.

Hættumat: Engin hætta
Heimildir: Túnakort frá 1919. Örnefnaskrá Hellna

Sn-107:002 heimild um kálgarð
Farðið er að nýbýlinu Laugarbrekku II og stóð kálgarðurinn vestan við gamla bæinn.
Sléttað tún Ekki hægt að staðsetja með vissu. Túnakortið er af nýbýlinu Laugarbrekku ekki gömlu Laugarbrekku.

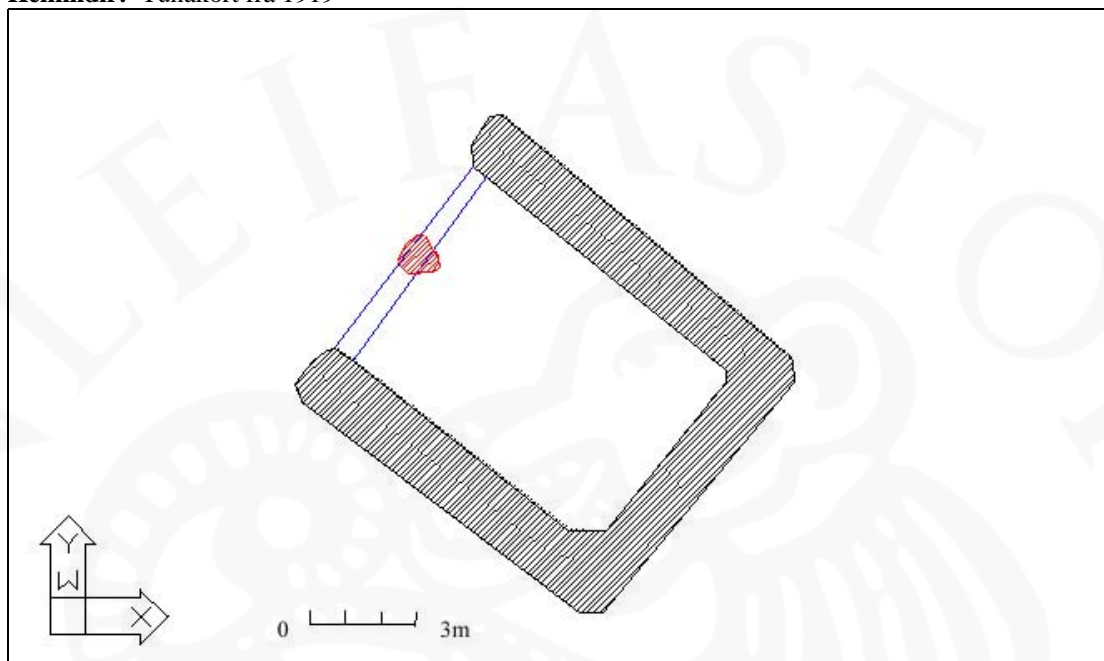
Hættumat: hætta vegna rasks
Heimildir: Túnakort frá 1919.

Sn-107:003 heimild um kálgarð

Farðið er að nýbýlinu Laugarbrekku II og stóð kálgarðurinn vestan við rústir 2. Sléttað tún. Ekki hægt að staðsetja með vissu. Túnakortið er af nýbýlinu Laugarbrekku ekki gömlu Laugarbrekku.

Hættumat: hætta vegna rasks

Heimildir: Túnakort frá 1919



Mynd 30. Sn-107:007

Sn-107:004 heimild um kálgarð

Farðið er að nýbýlinu Laugarbrekku II og stóð kálgarðurinn suð vestan við gamla bæinn. Sléttað tún. Ekki hægt að staðsetja með vissu. Túnakortið er af nýbýlinu Laugarbrekku ekki gömlu Laugarbrekku.

Hættumat: hætta vegna rasks

Heimildir: Túnakort frá 1919

Sn-107:005 óþekkt

Farðið er að nýbýlinu Laugarbrekku II og stóð rústin suð vestan við gamla bæinn. Sléttað tún. Ekki hægt að staðsetja með vissu. Túnakortið er af nýbýlinu Laugarbrekku ekki gömlu Laugarbrekku.

Hættumat: hætta vegna rasks

Heimildir: Túnakort frá 1919

Sn-107:006 óþekkt

Farðið er að nýbýlinu Laugarbrekku II og stóð rústin suð vestan við gamla bæinn. Sléttað tún. Ekki hægt að staðsetja með vissu. Túnakortið er af nýbýlinu Laugarbrekku ekki gömlu Laugarbrekku.

Hættumat: hætta vegna rasks

Heimildir: Túnakort frá 1919

Sn-107:007 heimild um kirkju

64°45 261N 23°40 888V

“Býlið Laugarbrekka var sunnan og vestan í Laugarholti og sjást tóftirnar þar vel. Hún var fornt býli líklega allt frá landnámsöld. Þar var áður kirkja, en hún var flutt að Hellnum 1883. Kirkjugarðurinn var fast austast við bæinn, en hann hefur nú verið sléttur. Vegslóði liggur frá Nýbýlinu Laugarbrekku og að hinu gamla bæjarstæði.” Kirkjurústin stendur austan bæjarhólsins. Friðlýstar minjar

Hættumat: Engin hætta

Heimildir: Árni Magnússon, Jarðabók V. Byggðir Snæfellsness

Sn-107:008 heimild um legastað

64°45 249 N 23°40 862 V

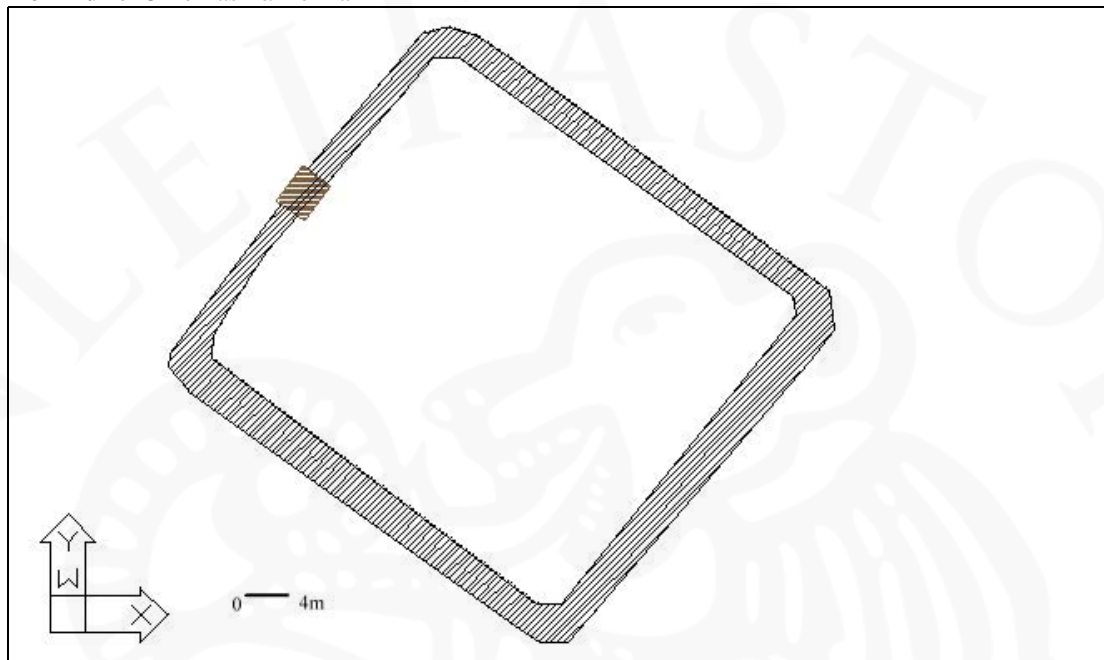
“Býlið á Laugarbrekku var sunnan og vestan í Laugarholti og sjást tóftirnar þar vel. Hún var fornt býli,

líklega allt frá landnámsöld. Þar var áður kirkja, en hún var flutt að Hellnum 1883. Kirkjugarðurinn var fast austan við bæinn, en hann hefur nú verið sléttur.” Grösugt þýft svæði og sést móta vel fyrir kirkjugarðinum.

Friðlýstur

Hættumat: Engin hætta

Heimildir: Örnefnaskrá Hellna



Mynd 31. Sn-107:008

Sn-107:009 *Hreiðarsgerði* heimild um landamerkjagard

“Túnið á Laugarbrekku var allt í kringum bæin en þó einkum niður af honum. Niður af því mótur fyrir ferhyrnum garði, Hreiðarsgerði. Segir sagan, að það land hafi Laugarbrekku-Einar gefið Hreiðari þraeli sínum um leið og hann gaf honum frelsi.” Ekki hægt að staðsetja með vissu

Heimildir: Örnefnaskrá Hellna

Sn-107:010 *Þinghamarslág* heimild um þingstað 64°45 204N 23°45 204V

“Þinghamarslág er utan og neðan við Laugarbrekkutún. Var þingið háð þar hér áður. Um miðja lágina er þinghamar, blágrúyisklöpp tünmegin í láginni. Hann er um 20 - 30 m á lengd og 2 - 3 metrar á hæð um miðjuna þar sem hann er hæstur. Uppi á hamrinum er slétt flöt og sá þar fyrir einhverjum garði.”

Við þinghamarinn er gil og eftir því rennur á.

Friðlýst

Hættumat: Engin hætta

Heimildir: Örnefnaskrá Hellna

Sn-107:011 *Hóll* heimild um bústað 64°45 021N 23°39 178V

“Neðan og sunnan til við Laugarholtíð var fornt býli frá Laugarbrekku, sem hét Hóll. Þinghús var byggt á Hóli eftir að bærinn lagðist í eyði. Upphaflega var þingið háð á Laugarbrekku, en Espólín flutti það að Brekkubæ þegar hann bjó þar. Þaðan var það síðan flutt að Hóli. Nýbýlið Laugarbrekka II stendur nú þar sem þinghúsið var. Gamli bærinn á Hóli var nokkru neðar í túninu og sjást rústirnar enn. Norðan við gamla Laugarbrekku II bæinn.”

Sléttað tún. Laugarbrekka II er í allnokkurri fjarlægð frá gömlu Laugarbrekku.

Hættumat: hætta vegna rasks

Heimildir: Örnefnaskrá Hellna

Sn-107:012 heimild um þingstað 64°45 002N 23°39 238V

“Neðan og sunnan til við Laugarholtíð var fornt býli frá Laugarbrekku, sem hét Hóll. Þinghús var byggt á Hóli eftir að bærinn lagðist í eyði. Upphaflega var þingið háð á Laugarbrekku, en Espólín flutti það að Brekkubæ þegar hann bjó þar. Þaðan var það síðan flutt að Hóli. Nýbýlið Laugarbrekka II stendur nú þar sem þinghúsið var. Gamli bærinn á Hóli var nokkru neðar í túninu og sjást rústirnar enn.”

Íbúðarhúsið Laugarbrekka II stendur á hólnum. Rétt við íbúðarhúsið á Laugarbrekku II.

Hættumat: hætta vegna rasks

Heimildir: Örnefnaskrá Hellna

Sn-107:013 *Laugarbrekkukot* heimild um bústað

“Laugarbrekkukot er í heimatúni, bygt á gömlum tóftum sem menn meina; fyrir 30 árum eða meir”.

[Á.M. V176] Nákvæm staðsetning óviss

Heimildir: Árni Magnússon: Jarðabók, V.

Sn-107:014 *Sæmundarbúð* heimild um bústað

“Sæmundarbud. Grasnytjarbúð. Bygð fyrir 4 árum grasnytjarlaus með kostum sem aðrar þurrabúðir.

Og var hún kostum þá kölluð Nichulasarhús.” [Á.M. V 176]

Nákvæm staðsetning óviss

Heimildir: Árni Magnússon: Jarðabók, V.

Sn-107:015 *Lögmanshús* heimild um bústað

“Lögmanshús. Þurt hús annað. Kent við lögmanninn Sigurð Jónsson. Bygt í hans tíð, þá er hann

forljet Stapaumboð til verbúðar; síðan upptekið að byggja í þurrabúðar reglum fyrir 25 árum.” [Á.M. V

176] Nákvæm staðsetning óviss

Heimildir: Árni Magnússon: Jarðabók, V.

Sn-107:016 *Magnúsarbúð* heimild um bústað

“Magnusarbud. Þriðja þurt hús. Nýgjör fyrir einu ári í lambhúsartóft þar sem aldrei hafði fyrri býli

verið.” [Á.M. V 176] Nákvæm staðsetning óviss

Heimildir: Árni Magnússon: Jarðabók, V.

Sn-107:017 *Björnsbúð* heimild um bústað

“Biornsbud. Grasnytjarbúð. Bygð innan 30 ára þar sem aldrei hafði fyrr búð verið.” [Á.M. V 177]

Nákvæm staðsetning óviss

Heimildir: Árni Magnússon: Jarðabók, V.

Sn-107:018 *Grooulág* heimild

“Grooulág. Fjórða þurt hús. Bygð fyrir löngu og heitir nú Þorubud, kend við búðarmanninn Þóru

Steinsdóttur.” [Á.M. V 171] Nákvæm staðsetning óviss

Heimildir: Árni Magnússon: Jarðabók, V.

Sn-107:019 *Oddsbúð* heimild um bústað

“Oddsbud. Fimta þurr búð gömul þar sem kallað er í Gerðum ásamt Kóngsbúð, sem skrifuð er áður

með Brekkubæ.” [Á.M. V 177] Nákvæm staðsetning óviss

Heimildir: Árni Magnússon: Jarðabók, V.

Sn-107:020 *Gróulág* heimild um bústað

“Gróulág önnur, þurt hús til forna, nú í auðn í 15 ár. Var með kostum ut supra.” [Á.M. V 177] Nákvæm

staðsetning óviss

Heimildir: Árni Magnússon: Jarðabók, V.

Sn-107:021 *Skaptahús* heimild um bústað

“Skaptahús, önnur þurr búð affallin fyrir 10 árum, var með kostum ut supra.” [Á.M. V 177]

Nákvæm staðsetning óviss

Heimildir: Árni Magnússon: Jarðabók, V.

Sn-107:022 *Snorra Hialmassonar búð* heimild um bústað

“Snorra Hialmassonar bud. Gömul þurr búð þar sem heitir í Gerðum, hefur í auðn verið um 30 ár. Með

kostum sem þurrabúðir.” [Á.M. V 177] Nákvæm staðsetning óviss

Heimildir: Árni Magnússon: Jarðabók, V.

Sn-107:023 *Kjódalagata* heimild um Götu

“Götuslóði lá út með bökkunum og út að Dagverðará. Var hún nefnd Kjódalagata. Þar sem hún lá um

Kjóadali. Önnur gata lá litlu ofar yfir Kringlumýri og út að Dagverðará. Hún hét Kringlumýrargata.”

Ekki farið á staðinn vegna þess að hann er fyrir utan skipulagssvæðið.

Heimildir: Örnefnaskrá Hellna

Sn-107:024 *Kjódalagata* heimild um Götu

“Götuslóði lá út með bökkunum og ut að Dagverðará. Var hún nefnd Kjódalagata. Þar sem hún lá um Kjóadali. Önnur gata lá litlu ofar yfir Kringlumýri og út að Dagverðará. Hún hét Kringlumýrgata.”

Ekki farið á staðinn vegna þess að hann er fyrir utan skipulagssvæðið.

Heimildir: Örnefnaskrá Hellna

Sn-107:025 *Bárðarlaus* heimild um það 64°45 610N 23°40 864V

“Laugarholt er holt það, sem liggur frá Þjóðvegi og niður undir tún á Hellnum. Heimreiðin af Þjóðvegi og niður að Hellnum liggur eftir háholtinu. - Efsti og ysti hluti holtssins heitir Laugarhöfuð. Í því er gamall gígur fullur af vatni, og er það algerlega sporöskjulaga. Það heitir Bárðarlaus, og er sagt, að þar hafi Bárður Snæfellsás laugað sig.” Náttúrulegur gígur með vatni í botninum

Heimildir: Örnefnaskrá Hellna

Sn-107:026 *Axlar-Bjarnardys* heimild um legstað 64°45 238N 23°40 613V

“Um mitt Laugarholtið eru þrjár þústir eða þúfur, grónar í kollinn. Þær eru kallaðar Dysin eða Axlar-Bjarnardys. Er ein sýnu stærst og er hún fast ofan við götuna út að Laugarbrekku. Í hana kastaði fólk steinum hér áður. Er afgangur Axlar-Bjarnar sagður heygður í þúfum þessum, en hann var tekinn af á Laugarbrekkuþingi, eins og kunnugt er. Var líkami hans bútaður í sundur og dysjaður í þrennu lagi svo ekki gengi hann aftur. Upp í holtinu austur af Laugarbrekku (forna bæjarstæðinu)” Grýtt holt og eru tvær grjóthrúgur. Sú þriðja er horfinn og samkvæmt heimildarmanni hafði hún verið skemmd.

Friðlýst

Hættumat: Engin hætt

Heimildir: Örnefnaskrá Hellna

Sn-107:027 heimild um legstað 64°45 733N 23°41 002V

“Fyrir ofan holtið, sem Laugarbrekka stendur undir, er lágt sund og mjótt, en há hraunbrun fyrir ofan. Það er horn af hraunkvísl þeirri, er gengur ofan milli Arnarstapa og Hellna, og við sjóinn myndar eða hefir í sér hella þá, sem Hellnar (Hellisvellir hafa nafn af. Um sunnið liggur alfararvegur frá Arnarstapa vestur til Saxahvols, Ingjaldshóls o.v. Sú sögn fylgir sundinu að Björn Hítðelakappi hafi átt kynni á Saxhvoli og oft farið þangað. Hafi Þórður Kolbeinsson keypt af Hellnabændum að sitja fyrir Birni og drepa hann, eithvert sinn er hann kæmi utan að. Þeir sátu fyrir honum í sundinu; hagar þar vel til, varð hann eigi fyr var við en þeir hlupu að honum. En svo lauk að hann drap 7 af þeim og slapp ósár. Þessi sjö voru dysjarðir undir hraunbrúninni í 2 dysjum.[ö-Hellna]. Farið er að Þjóðveginum og farið í átt til Hellissands (vestur). Í u.þ.b. 50 metra frá afleggjaranum eru dysjarnar N við Þjóðveginn.” Ósamræmi er í örnefnaskráum um þennan legstað og eru tvær aðrar sagnir eru til. Önnur segir legstaðinn vera hauga feðganna Sigmundar og Einars en hin segir að þar séu grafnir 24 menn sem fóru með óspektir um héraðið og voru drepnir og grafnir þarna. Friðlýstur staður.

Hættumat: Engin hætt

Heimildir: Örnefnaskrá Hellna.

Sn-107:029 *Jökulhálsvegur* heimild um Götu

“Áðurnefndur götuslóði, sem liggur um Þrengsli, liggur upp Heljarkinn og Hryggi og síðan yfir Jökulháls til Ólafsvíkur. Var leið þessi nefnd Jökulháls eða Jökulhálsvegur.”

Ekki farið á staðinn þar sem hann er utan skipulagssvæðisins.

Heimildir: Örnefnaskrá Hellna.

Sn-107:030 *Gálgheiðar* heimild um aftökustað

“Vestur og upp af Ferðamannahólum eru melar og börð og heita þar Gálgheiðar. Ekki kannast Gunnar við neinar sagnir varðandi Gálgheiðar, en Lúðvík getur þess í lýsingu sinni, að þar hafi þeir verið teknir af lífi, sem dæmdir voru á Laugarbrekkuþingi.”

Ekki farið á staðinn þar sem hann er utan skipulagssvæðisins.

Heimildir: Örnefnaskrá Hellna.

Sn-107:031 *Kvíhóll* heimild um Kví

“Kvíhóll er skammt utan við Gálgheiðar, ávalur hóll með grasbrekku framan í. Sunnan undir honum sést aðeins fyrir tóftum.” Ekki farið á staðinn þar sem hann er utan skipulagssvæðisins.

Heimildir: Örnefnaskrá Hellna.

Sn-107:032 mannvirki Kálgarður 64°45 250N 23°40 907V
“Farið er að gamla bæjarstæði Laugarbrekku. Sunnan við bæjarhólinn er lítill garður og myndar kirkjugarðurinn eystri vegg hans.” Þýft svæði.

Hættumat: Engin hætta

Heimildir:

Sn-107:033 mannvirki 64°45 323N 23°40 837V
Farið er að gamla bæjarstæði Laugarbrekku. Norðan kirkjugarðsins eru tveir hólar. Á fyrri sést ekki móta fyrir neinum rústum en sá nyrðri er rúst. Þýft svæði innan túnstæðisins.

Hættumat: Engin hætta

Heimildir:

Sn-107:034 mannvirki 64°45 302N 23°49 847V
Austan við bæjarhólinn. Holt liggja norðan og austan við bæjarhólinn. Í holtinu austanmegin er þriggja hólfa garður. Í brekku á holti.

Hættumat: Engin hætta

Heimildir:

Sn-107:035 mannvirki 64°45 296N 23°40 962V
Norðan við bæjarhólinn alveg við túngarðinn eru þrjár tóftir. Þýft svæði við túnjaðar. Þrjár tóftir saman.

Hættumat: Engin hætta

Heimildir:

Sn-107:036 garðlag túngarður 64°45 328N 23°41 038V
Túngarðurinn hefur sennilega verið allstaðar í kringum bæjarstæðið en nú sést eingöngu móta fyrir honum norðanmegin.

Hættumat: Engin hætta

Heimildir:

Sn-107:037 mannvirki 64°45 228N 23°40 724V
Götuslóðanum frá Laugarbrekku II er fylgt að gamla bæjarstæðinu. Þegar komið er að túnjaðrinum eru tvær tóftir sitthvoru megin við vegslóðan. Þýft svæði innan túns.

Hættumat: Engin hætta

Heimildir:

Sn-107:038 mannvirki 64°45 267N 23°40 776V
Götuslóðanum frá Laugarbrekku II er fylgt að gamla bæjarstæðinu. Þegar komið er að túnjaðrinum eru tvær tóftir sitthvoru megin við vegslóðan. Þýft svæði innan túns. Tveggja hólfa tóft.

Hættumat: Engin hætta

Heimildir:

Sn-108Holt

“Hollt. Grasnytjarbud. Bygð frá Laugarbrekku og hefur áður Holltstader heitið. Þar fylgdi þá með gras það alt, sem Sæmundarbúð nú hefur og Björnsbúð.” [Á.M. V 176] “Hús standa á hól vestan vegarins niður á Hellna. Þar sem býli Hóll stóð áður. Þetta býli byggðist 1934. “ [Saga Snæfellsness, 367].

Sn-108:001 Holt bæjarhóll býli 64°45 109N 23°39 060V
“Býlið Holt er á milli Hóls og Brekkubæjar og liggur túnið að tünnum hinna jarðanna. Holt var einnig byggt frá Laugarbrekku hinni fornu. Þar stendur nú kirkja þeirra Hellnamanna. Gamli bærinn var ofanvert við kirkjugarðinn.” [ö-Hellna] “Hollt. Grasnytjarbúð. Bygð frá Laugarbrekku og hefur áður Holltastadir heitið. Þar fylgdi þá með gras það alt, sem Sæmundarbúð nú hefur og Björnsbúð. Síðan það var frátekið hefur hjer engin grasnautn fylgt.”[Á.M.V 176] Stór hóll á milli kirkjugarðs og kirkju

Hættumat: hætta vegna rasks

Heimildir: Örnefnaskrá Hellna

4. Tegund og Hlutverk minja

Á Arnarstapa og Hellnum hafa verið skráðar 267 fornleifar. Við svæðisskráningu voru skráðar 254 minjar og 13 bættust við við vettvangskönnun. Minjar eru flokkaðar eftir tegund og hlutverki. Fyrst er flokkað eftir eðli fornleifanna en síðan er reynt að gera grein fyrir hvert hlutverk hennar var, svo framarlega sem það er hægt.

Áletrun	1	Heimildir	195
Bæjarhóll/Bæjarstæði	30	Hellar	3
Frásögn	1	Náma	1
Garðlag	2	Þjóðsaga	4
Varða	2	Annað	27

Tafla 1 Tegundir minja á Arnarstapa og Hellnum

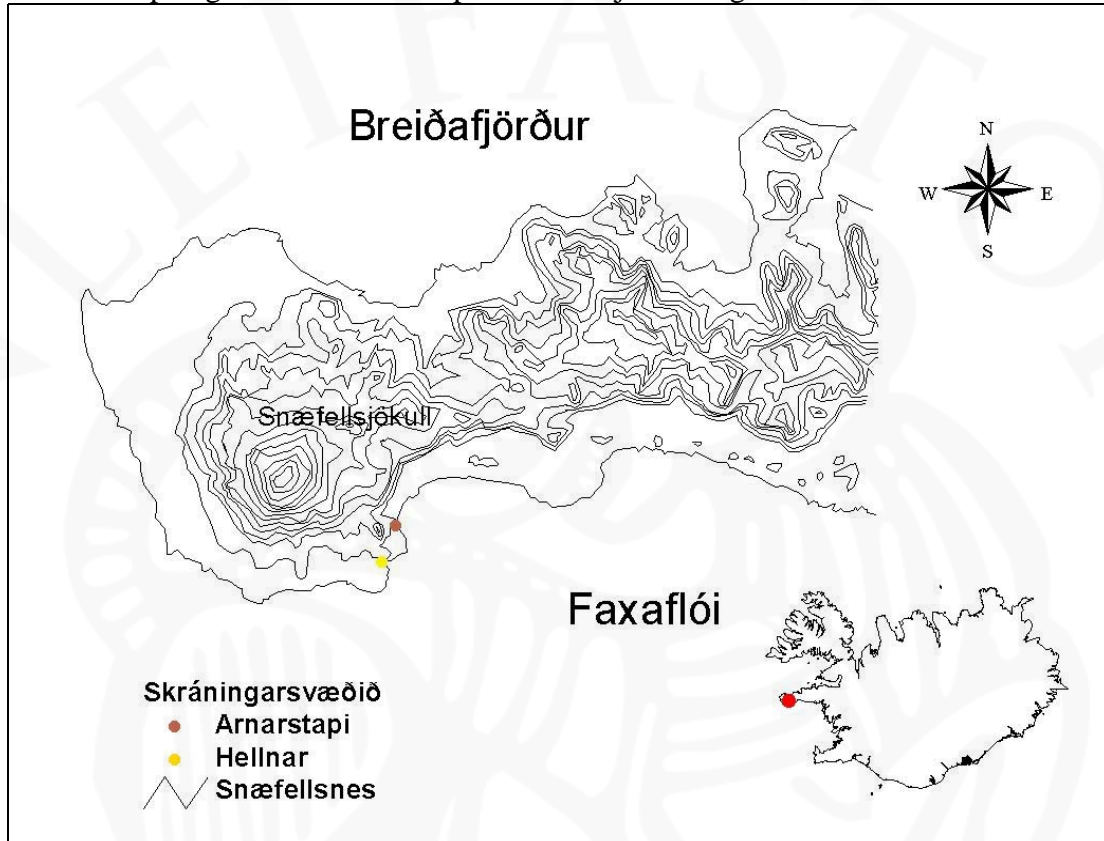
Búsetuminjar		Útgerðarminjar	
bústaðir	94	lendingar	5
býli	15	naust	2
		uppsátur	1
Minjar um jarðrækt		fiskreitir	2
áveitur	1		
		Samgönguminjar	
Búnaðarminjar		leið	7
útihús	25		
fjárhús	3	Samkomuminjar	
túngarðar	2	aftökustaðir	1
skemmur	1	þingstaðir	1
hlöður	11		
réttir	5	Kirkjur og legstaðir	
kvíar	1	kirkjur	2
smalakofar	1	kuml/legstaðir	3
Búsetuminjar		Þjóðsögustaður	
brunnar	7	draugur	1
bað	1		

Tafla 2. Hlutverk minja á Arnarstapa og Hellnum

Bæjarhólar og bæjarstæði

Á Íslandi hafa bæir staðið á sama stað svo öldum skiptir jafnvel alveg frá landnámsöld. Hólarnir hafa hlaðist upp í gegnum tíðina og í þeim eru miklar mannvistarleifar frá ýmsum tímum og í þeim finnast flestir forngripir. Því eru

bæjarhólar ein mikilvægasta tegund fornleifastaða og er nauðsynlegt að reyna að vanda þá eins og kostur er. Vandamálið við bæjarhóla er að oft er enn búið á þeim og að oft hafa verið reist á þeim steinsteypuhús með kjöllum sem hafa skemmt þá að meira eða minna leiti. Mikilvægt er að reyna að varðveita þá bæjarhóla sem óskemmdir eru og fylgjast með framkvæmdum á þeim sem hafa orðið fyrir spjöllum. Á Arnarstapa og Hellnum hefur u.þ.b. 99% bæjarhóla og minni bústaða verið raskað



Kort 1. Dreifing minja á Hellnum og Arnarstapa.

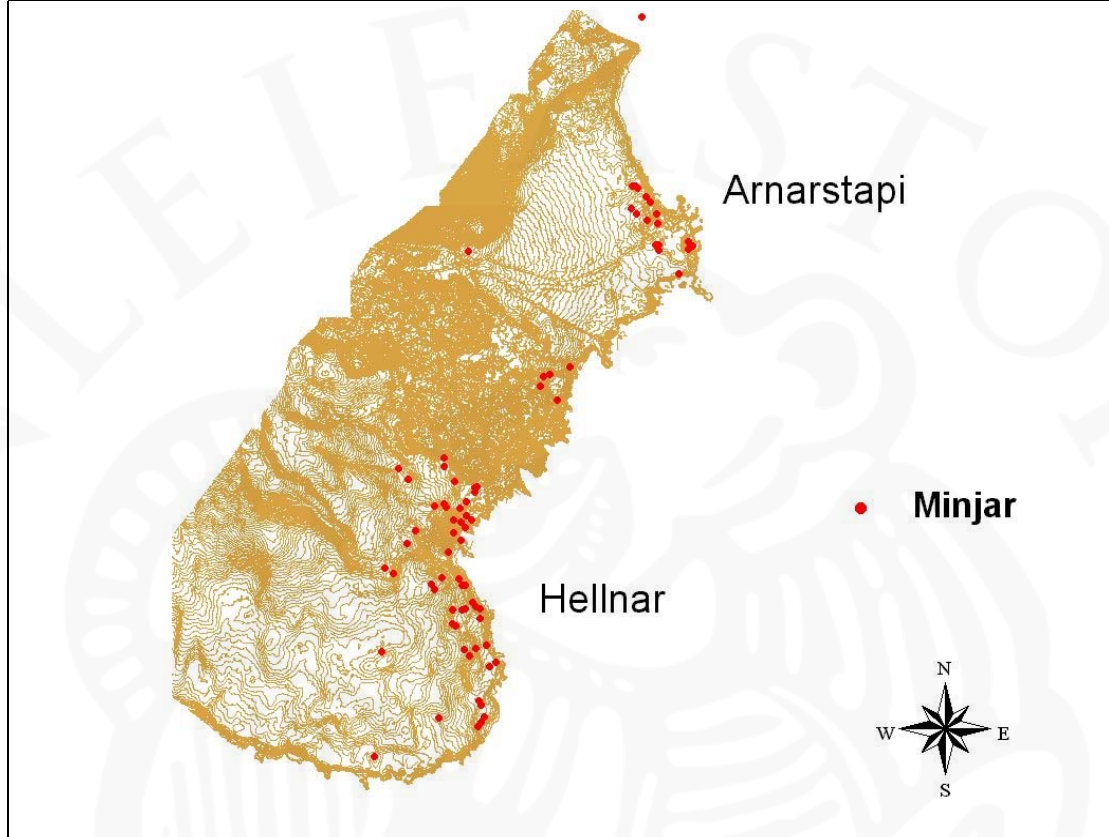
að meira eða minna leyti. Samt verður að hafa í huga að þó svo að ekki sjáist til bæjarhólanna geta ýmsar minjar komið í ljós við framkvæmdir þar sem bæir hafa staðið. Nokkuð var um að bæjarstæði minni býla, verbúðir og hjáleigur, væru óröskuð og er mikilvægt að þau verði ekki fyrir skemmdum.

Á Hellnum hafa sumarbústaðir verið byggðir við hraunjaðar Hellnahrauns sem er milli Arnarstapa og Hellna. Á því svæði voru mörg býli fyrr á öldum og eru sumarbústaðirnir byggðir í eða upp við þessi bæjarstæði. Þörf er á aðgát og eftirliti ef frekari framkvæmdir verða á þessu svæði. Við Brekkubæ hafa verið miklar framkvæmdir á síðustu árum. Nýlega voru þar reist fimm hús beint fyrir framan Brekkubæinn sjálfan. Á þessu svæði stóð áður gamli Brekkubærinn, hjáleigur og búðir. Svæðið hefur þegar orðið fyrir miklu raski en koma verður í veg fyrir að frekari skemmdir verði á svæðinu.

Eina bæjarstæðið sem ekki orðið hefur fyrir neinu raski eru hið forna bæjarstæði Laugarbrekku og eru þær minjar friðlýstar. Sjálfur bæjarhóllinn hefur ekki bara varðveist heldur allt bæjarstæðið með öllu því sem fornum bæjarstæðum fylgir. Laugarbrekka hefur mikið rannsóknar- og kynningargildi og er mikilvægt að bæjarstæðið verði varðveitt óbreytt.

Útihús og aðrar búnaðarminjar

25 útihús, 3 fjárhús, 1 smalakofi, 11 hlöður, 1 kvíar, 5 réttir, 1 stekkur, 1 nátthagi, 1 skemma, 2 túngarðar og 25 kálgarðar voru skráðar á Hellnum og Arnarstapa. Yfirleitt voru útihús dreifð um túnin og oft voru fjós tengd bæjarhúsunum. Hlöður urðu ekki



Kort 2. Dreifing minja á Hellnum og Arnarstapa.

algengar fyrir en á 19. og 20. en fram að þeim tíma var hey geymt í stæðum eða gryfjum. Útihús virðast oftast hafa staðið á sömu stöðum. Á tuttugustu öld fækkaði útihúsum vegna aukinnar túnræktar með stórvirkum vinnuvélum. Einnig voru steinsteypt skepnuhús byggð á tóftum fyrri tíma útihúsa. Kvíar og Stekkir stóðu yfirleitt fyrir utan eða við jaðar túnanna.

Á skráningarsvæðinu eru flestar minjar um útihús horfnar vegna túnræktar og annars rasks. Þær sem eftir standa eru yfirleitt fyrir utan túnstæði jarðanna.

Aðrar minjar

Á sjávarbakkanum á Hellnum eru allmargir minjastaðir og eru það helst naust, lendingar og aðrar minjar er tengjast fiskveiðum. Á Arnarstapa voru hinsvegar minjar um fiskveiðar flestar horfnar vegna rasks í kringum höfnina þar.

Verslunarstaðurinn á Arnarstapa hefur orðið fyrir miklu raski og er nær horfinn vegna vegagerðar. Einungis tvær tóftir eru eftir og er nausynlegt að varðveita þær eins og hægt er.

Tvær kirkjur voru skráðar. Önnur er á Laugarbrekku en hin á Arnarstapa. Kirkjan á Laugarbrekku er friðlýst en ekki er vitað hvar kirkjan á Arnarstapa stóð. Hún var hálfkirkja.

5. Verndun og kynning fornminja á skipulagssvæðinu

Eins og hefur komið fram hafa flestar fornminjar á Hellnum og Arnarstapa horfið vegna ýmissa framkvæmda á þessari öld og sést nú aðeins lítið brot þeirra rústa sem áður sást. Við vettvangsathugun kom í ljós að mörg þeirra rústasvæða sem enn eru eftir, eru í hættu vegna nálægðar við nýleg hús og sumarbústaði.

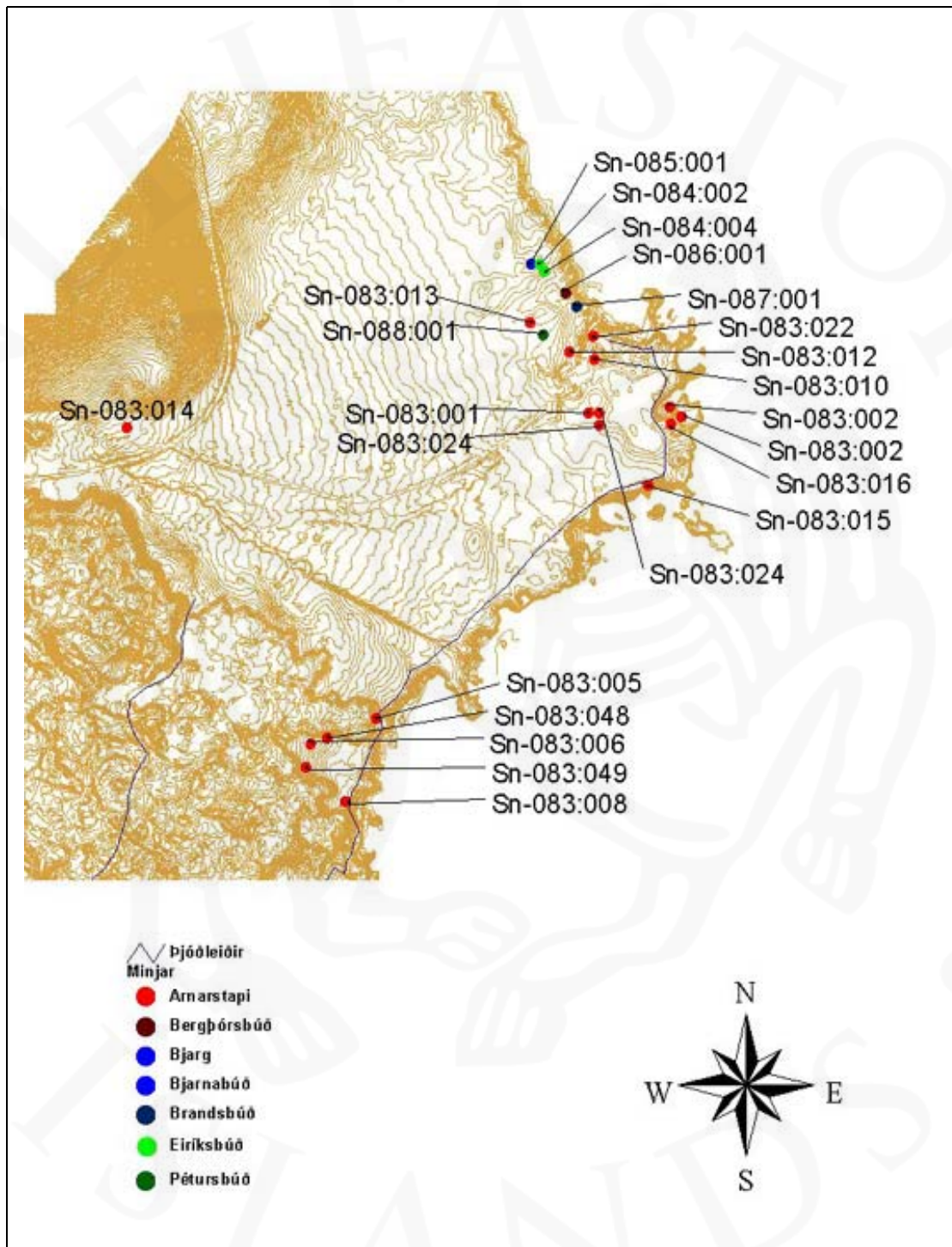
Á Arnarstapa er lítið eftir en nokkrir hólur eru þó meðfram veginum sem liggur í gegnum þéttbýlið niður að sjó. Þessir hólur eru rústir búða sem stóðu þar áður. Einnig er svæðið norðan við bæinn Bjarg viðkvæmt þar sem á því svæði stóðu áður hjáleigur og búðir. Lítið sást til rústa Stapabæjarins sjálfs en líkur eru á að hann leynist á svæðinu milli Eyrar og Amtmannshúss. Verslunarstaðurinn sjálfur er þegar skemmdur og er mikil hætta á að hann verði eyðilagður alveg.

Aftur á móti voru fleiri fornminjar óskemmdar á Hellnum en margar þeirra eru í yfirvofandi hættu. Á svæðinu meðfram Hellnahrauni hafa verið reistir sumarbústaðir í eða ofan í gömul bæjarstæði og ef frekari framkvæmdir verða á þessu svæði má búast við að þeir verði fyrir skemmdum. Sömu sögu er að segja um svæðið í kringum Brekkubæ. Einnig er svæðið sunnan við Gíslabæ meðfram ströndinni viðkvæmt þar sem allnokkrar rústir eru á því svæði.

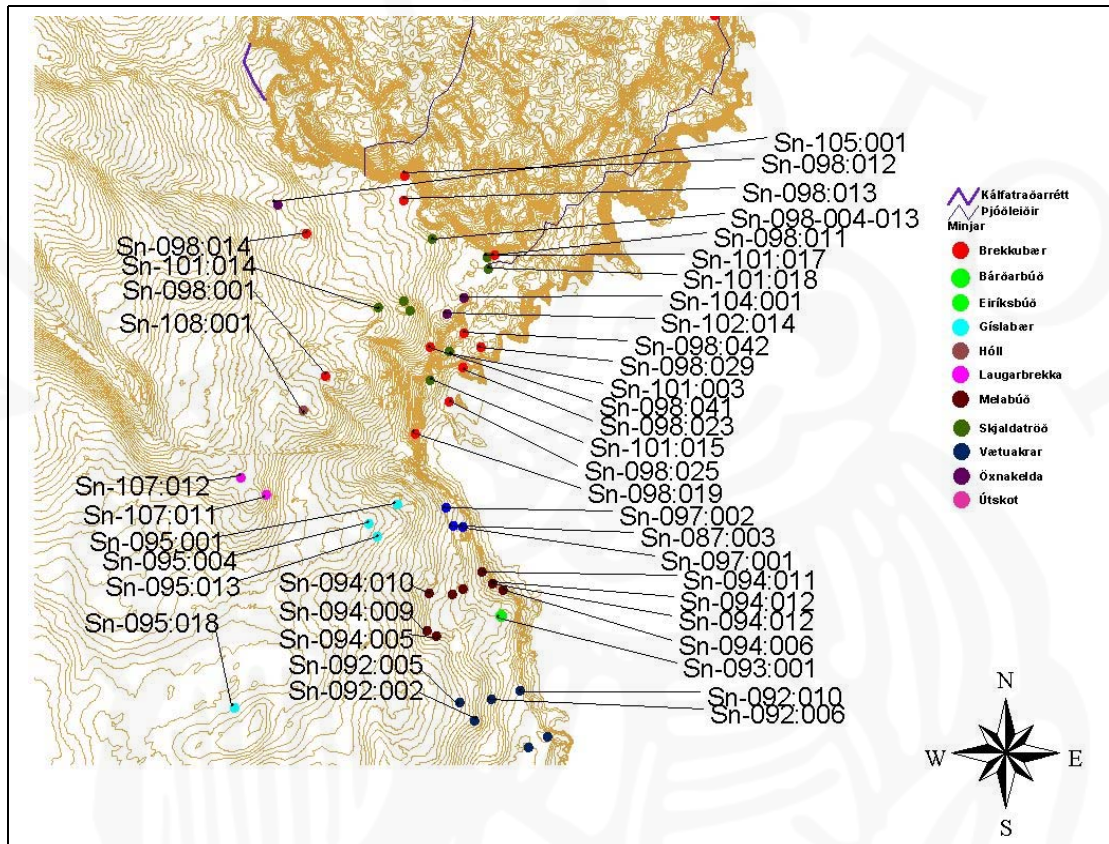
Bæjarstæði Laugarbrekku er friðlýst og þar með undir vernd þjóðminjalaga og allt rask þar háð samþykki þjóðminjavarðar. Rannsóknargildi Laugarbrekku er mikið og þar eru aðstæður mjög góðar til að kynna fornleifar fyrir ferðamönnum.

Allt svæðið hefur mikið rannsóknargildi. Hellnar eru einstakir í sinni röð fyrir þá sök að þéttbýliskjarni myndast þar mjög snemma - jafnvel á miðöldum. Rannsókn á völdum svæðum gæti gefið hugmynd um hvenær og hvernig þessi þéttbýliskjarni myndaðist. Einnig er hér tækifæri að rannsaka samfélagsgerð sem á sér ekki fyrirmynd annarstaðar á landinu.

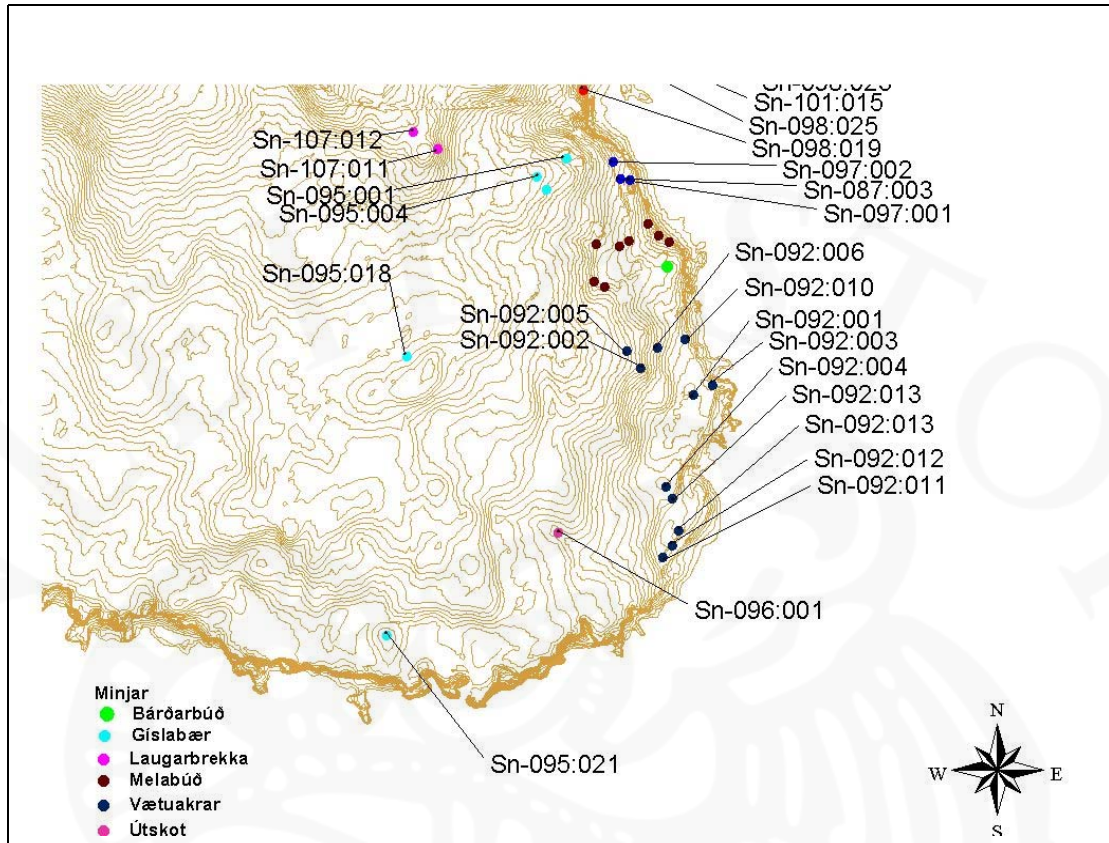
Skipulagssvæðið í heild sinni hefur líka mikla möguleika í ferðaþjónustu. Hellnar og Arnarstapi eiga litríka sögu og er hún vel skráð í bókmenntum þjóðarinnar. Við skipulagningu útivistarsvæða er nauðsynlegt að nýta sér þær auðlindir sem fyrir eru og fornleifastaðir geta verið afar spennandi og upplýsandi fyrir skólafólk og ferðamenn að skoða. Hægt er að nýta þá fornleifaskráningu sem gerð hefur verið á Hellnum og Arnarstapa, í gerð prentaðra bæklinga og skiltum á athyglisverðum stöðum.



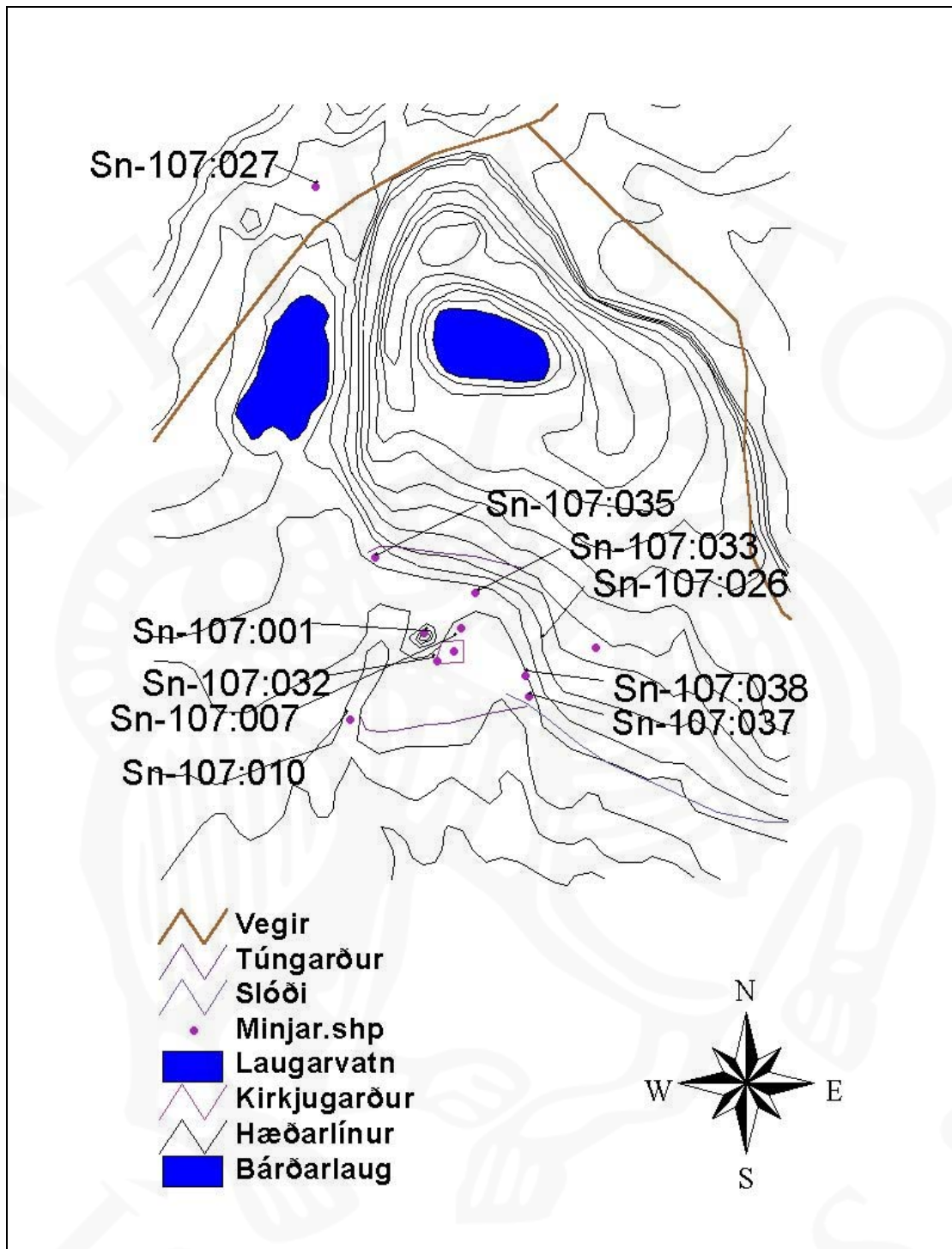
Kort 3. Minjastaðir á Arnarstapa.



Kort 4. Minjastaðir á Hellnum. Norðvesturhluti.



Kort 5. Minjastaðir á Hellnum. Suðvesturhluti.



Kort 12. Minjastaðir á fornu Laugabrekku.

6. Heimildaskrá

Óprentaðar heimildir:

Örnefnastofnun Íslands:

Örnefnaskrá Hellna.

Örnefnaskrá Arnarstapa.

Þjóðskjalasafn Íslands:

Túnakort

Prentaðar heimildir:

Byggðir Snæfellsness, Stykkishólmi 1977.

Diplomatarium Islandicum eða Íslenzkt fornbréfasafn I-XVI, Kh. og Rv. 1853-1976.

Frásögur um fornaldarleifar 1817-1823, Sveinbjörn Rafnsson gaf út, Rv.

Íslendinga sögur I-III, Rv. 1988.

Jarðabók Árna Magnússonar og Páls Vídalín 1-11, Kh. 1913-43; 12-13 Rv. 1990.

Lúðvík Kristjánsson: *Íslenzkir sjávarhættir I-V*, Rv. 1980-86.

Sýslu og sóknarlýsingar Hins íslenska bókmenntafélags, (Snæfellsnes III) Rv. 1970.