

Ólafsdalur við Gilsfjörð

Fornleifarannsóknir árið 2022

5. áfangi



HILDUR GESTSDÓTTIR (RITSTJÓRI)

AÐRIR HÖFUNDAR EFNIS:

BIRNA LÁRUSDÓTTIR & KRISTJANA VILHJÁLMSDÓTTIR

FORNLEIFASTOFNUN ÍSLANDS

REYKJAVÍK 2023

FS924-18125



*Forsíðumyndin sýnir rannsóknarsvæðið í Ólafsdal á meðan á uppgreftri stóð. Horft í norðaustur. (Ljósmynd
Hildur Gestsdóttir)*

©Fornleifastofnun Íslands 2023

Bræðraborgarstíg 9

101 Reykjavík

Sími: 551 1033

Fax: 551 1047

Netfang: fsi@fornleif.is

Vefsíða: www.fornleif.is

Efnisyfirlit	
Grunnupplýsingar.....	3
Útdráttur.....	5
Abstract.....	5
Forsagan.....	7
Inngangur.....	11
Aðferðafræði.....	13
Gripir.....	13
Jarðvegssýni og fleyting.....	13
Niðurstöður.....	15
Uppgraftarsvæði.....	15
Prufuskurður.....	25
Gripir.....	27
Lokaorð.....	29
Heimildir.....	31
Viðaukar.....	33
Viðauki 1: Einingaskrá.....	33
Viðauki 2: Gripaskrá.....	35
Viðauki 3: Sýnaskrá.....	35
Viðauki 4: Ljósmyndaskrá.....	36
Viðauki 5: Skýrslur Ólafsdalsrannsóknna.....	43

Grunnupplýsingar

Rannsóknarnúmer: 201709-0076.

Þjóðminjasafnsnúmer: 2022-60.

Númer fornleifa úr skráningarskýrslu og tilvísun í skýrsluna: DA-198:137.

Birna Lárusdóttir (ritstj.) 2018. *Fornleifar í Ólafsdal við Gilsfjörð. Fornleifaskráning með landsháttagreiningu.* Fornleifastofnun Íslands, FS708-16132.

Stutt lýsing rannsóknar: Uppgröftur á bæjarstæði frá víkingaöld í Ólafsdal.

Tegund rannsóknar: Vísindarannsókn.

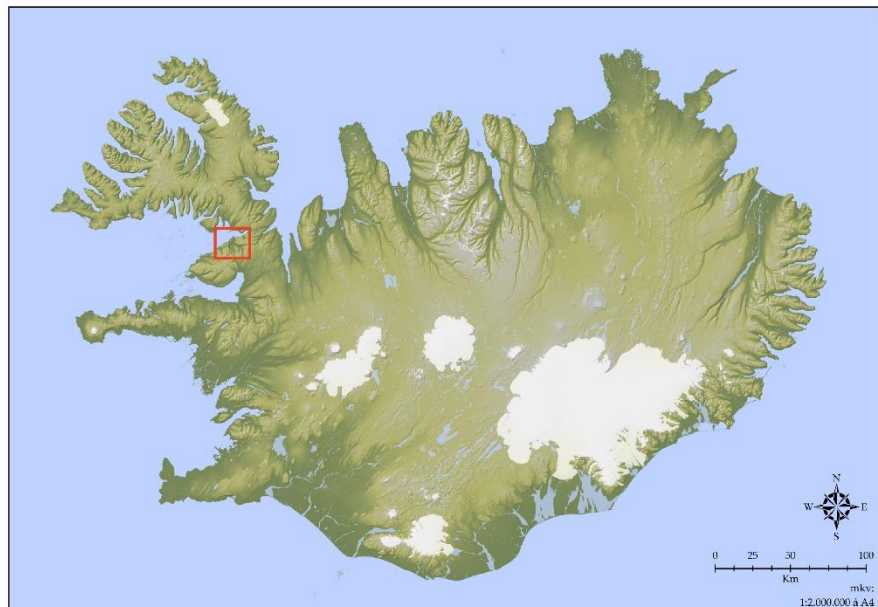
Staðsetning: Ólafsdalur við Gilsfjörð.

GPS hnit: ISN93: 372735A 548570N.

Rannsóknartími: 8. ágúst – 26. ágúst 2022.

Leyfishafi: Hildur Gestsdóttir.

Fjöldi starfsmanna: 8



Útdráttur

Sumarið 2022 var opnað nýtt rannsóknarsvæði (6,5 x 17 m) vestan við skálann þar sem forrannsóknir árið 2020 höfðu bent til að væri að finna annað mannvirki. Rannsóknin á skálanum hafði leitt í ljós að hann hafði einungis verið íveruhús á elsta notkunarskeiðinu, en eftir það virðist að hann hafi verið nýttur sem geymsla eða vinnuaðstaða. Vonast var til að rannsókn á þessu nýja mannvirki gæti aðstoðað við að túlka þessar breytingar sem verða á skálanum. Uppgröfturinn leyddi í ljós torf- og grjóthlaðið mannvirki sem er um 4 x 11 m að innanmáli, byggt þétt upp við skálann. Það var með sömu stefnu og skálinn og samtíða yngri notkunarskeiðum hans. Inngangur hefur verið í norðurenda hússins, og stétt hefur legið þaðan í skálann. Í ljós kom að mannvirki þetta hefur verið flóknara en forrannsóknin benti til, og virðist sem annað hvort séu fleiri mannvirki vestan við uppgraftarsvæðið, eða að miklar breytingar hafa verið gerðar á byggingunni á þeim tíma sem hún var í notkun. Sumarið 2022 var mannvirkið afhjúpað, en ekki gafst tími til að byrja að grafa upp notkunarskeið byggarinnar. Einnig var grafinn profuskurður (1 x 3 m) austan við skálann á svæði þar sem hafði komið í ljós sumarið 2021 það sem talið var að væri torflög upp við skálavegginn. Profuskurðurinn leiddi í ljós að þarna væru þétt lífræn lög (hugsanlega úrgangur húsdýra), en ekki torf. Tekin voru örformgerðarsýni úr þessum lögum, en þykir nú fullkannað að ekki sé frekari mannvirki að finna á þessu svæði.

Lykilorð: Víkingaöld, bæjarstæði, Vesturland, Gilsfjörður, Ólafsdalur

Abstract

A new excavation area (6.5 x 17 m) was opened west of the longhouse in Ólafsdalur during the 2022 season. Preliminary investigations in 2020 had indicated that that this was the location of an auxiliary structure. The excavation of the long house revealed that it was only used as a dwelling for a short period during the earliest phases, after that it appears to have been used mainly as a workspace and for storage. It was hoped that investigation of the structure to the west would aid in the interpretation of the changes in use of the longhouse. The excavation revealed a stone and turf-built structure, approximately 4 x 11 m (inner measurement). It was built tight up against the western edge of the longhouse, contemporary with its last occupational phase. The entrance was in its northern end, and it was connected to the longhouse entrance by a paved path. The structure was revealed to be more complex than the preliminary

investigation suggested, and either there are further structures to the west, or there have been several re-builds while the structure was in use. The 2022 season was short, which means it was only possible to reveal the structure, with the investigation of the occupational deposit waiting future seasons. In addition, a trial trench (1 x 3 m) was excavated east of the longhouse. In 2021 deposits which were interpreted as possible turf debris were exposed, so it was deemed necessary to investigate whether there were further structures east of the longhouse. The trial trench revealed these deposits to be thick organic deposits (possibly animal dung), not turf. Micromorphological samples were taken from these deposits, and it has been demonstrated that there are no further structures in this area.

Keywords: Viking Age, farm stead, West Iceland, Gilsfjörður, Ólafsdalur

Forsagan

Birna Lárusdóttir

Ólafsdalur við Gilsfjörð er einkum þekktur fyrir minjar frá tímum fyrsta búnaðarskóla á Íslandi sem var í rekstri 1880-1907. Eftir að skólinn leið undir lok var rekinn hefðbundinn búskapur á jörðinni allt fram til ársins 1968 en eftir það fór hún í eyði og grotnuðu byggingar smám saman niður og týndu tölunni. Eftir stóð hið glæsilega skólahús, tvílyft timburhús á kjallara, sem reist var á árunum 1895-96. Lengi voru ýmsar hugmyndir uppi um að endurvekja forna frægð staðarins, gera húsið upp og hefja starfsemi sem hæfði staðnum. Þetta var meginmarkmið Ólafsdalsfélagsins sem var stofnað sumarið 2007. Á vegum þess hafa m.a. verið haldnar fjölsóttar hátíðir á staðnum hvert sumar og í húsinu hafa verið listsýningar og kaffisala. Uppbyggingarverkefnið reyndist umfangsmikið og fjárfrekt en árið 2015 gekk ríkið til samninga við Minjavernd um endurreisn staðarins.



Mynd 1. Horft yfir tún í Ólafsdal til vesturs. Skólahúsið er skammt hægra megin og ofan við miðju (Ljósmynd Birna Lárusdóttir)

Uppbygging er nú hafin á húsum frá tímum skólans og sömuleiðis kveða samningar á um að gera skuli minjum þar hátt undir höfði og horfa til menningarlandslags í dalnum í heild sinni. Í tengslum við þessi áform var gert deiliskipulag fyrir hluta gamla heimatúnsins og fór Minjavernd þess á leit við Fornleifastofnun Íslands að fornleifar þar yrðu skráðar. Sú vinna fór fram sumarið 2016¹ og í framhaldinu var ákveðið að láta ekki þar við sitja heldur skrá minjar á allri jörðinni, enda ljóst að um óvenjulega heildstætt og vel varðveitt menningarlandslag væri að ræða, ekki síst vegna ýmissa jarðarbóta og starfsemi frá búnaðarskólatímanum.² Við þessa vinnu uppgötvaðist fornlegt rústasvæði innarlega í dalnum, í tungunni milli Ólafsdalsár og Hvarfsdalsár. Þar var m.a. aflöng skálalaga rúst og við norðurenda hennar lítil rúst sem líkist jarðhúsi (sjá myndir 2 & 3). Prufuskurður var grafinn í stóru rústina haustið 2017 með tilstyrk Minjaverndar og tekin borkjarnasýni innan veggja og utan. Í ljós kom gólflag í stóru rústinni og hafa sýni úr því verið aldursgreind til víkingaaldar með C14 greiningu.³ Árið 2018 var gerð þriggja ára rannsóknaráætlun sem fól í sér uppgröft á skála og jarðhúsi. Styrkur fékkst úr Fornminjasjóði til að hefja uppgröft á staðnum og samhliða gerði Fornleifastofnun Íslands þriggja ára samning við Minjavernd þess efnis að fyrirtækið myndi styrkja rannsóknina þannig að greidd yrði fjárhæð með fengnum styrkjum sem tvöfaldaði upphæðina. Uppgröfturinn hófst sumarið 2018. Skálinn var þá afhjúpaður og reyndist samanstanda af fleiri en einu byggingarstigi. Í honum voru þykk gólflög, sáför og öskuhaugur utan við langvegg. Allt benti til að búið hefði verið á staðnum um nokkurt skeið.⁴ Sumurinn 2019 og 2020 héldu rannsóknar á skálanum og nærliggjandi byggingum áfram. Uppgreftri á skálatófinni sjálfri lauk svo sumarið 2021.⁵

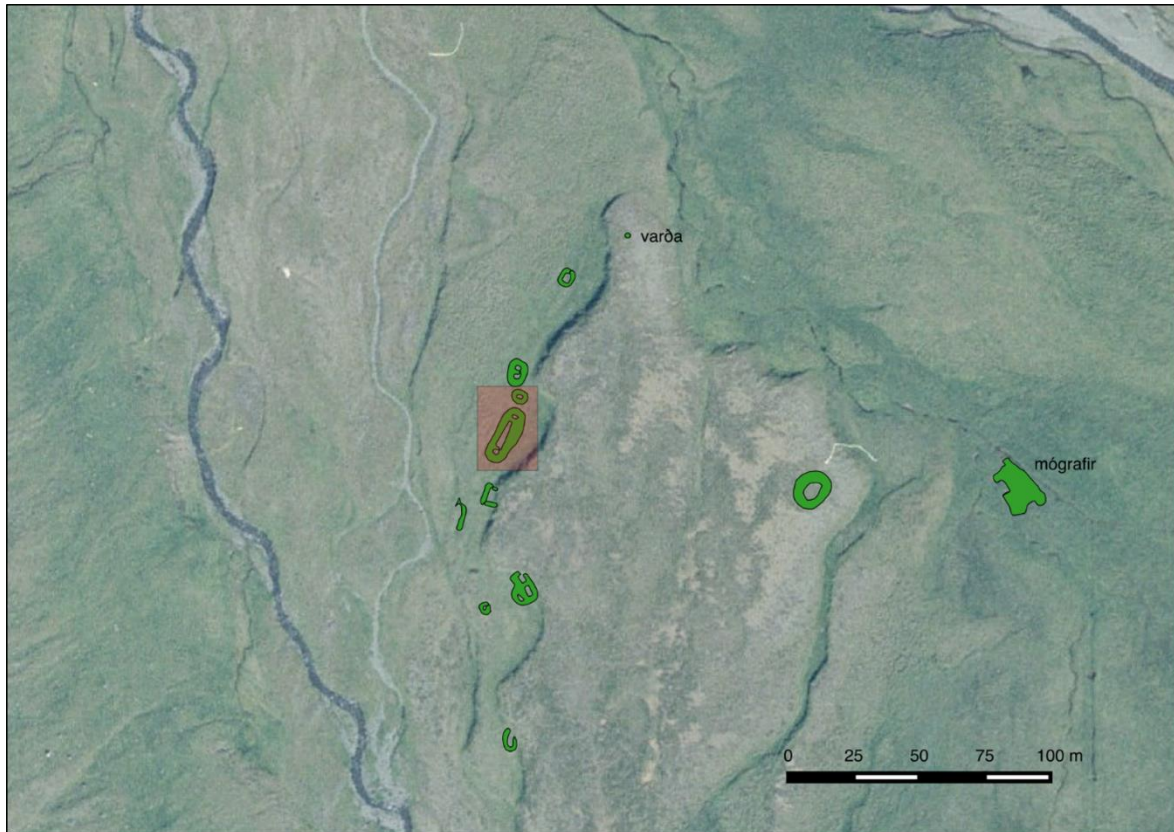
¹ Birna Lárusdóttir og Sigríður Þorgeirsdóttir 2016.

² Birna Lárusdóttir 2018.

³ Birna Lárusdóttir ofl. 2018.

⁴ Roberts og Birna Lárusdóttir, 2019.

⁵ Hildur Gestsdóttir, 2022; Lilja Björk Pálsdóttir, 2019 & Lilja Björk Pálsdóttir og Hildur Gestsdóttir, 2021.



Mynd 2. Uppmæling rústasvæðisins frá 2017. Fyrirhugað uppgraftarsvæði afmarkað með ferhyrningi. Norður er upp (Kortagerð Birna Lárusdóttir).

Markmið með rannsóknum í Ólafsdal eru margþætt. Auk þess að grafa upp skála hafa nú verið teknir profuskurðir í fleiri byggingar á bæjarstæðinu til að varpa ljósi á búskaparhætti á notkunartíma skálans. Sömuleiðis hafa sýni verið tekin úr mýri austan rústanna til að skoða áhrif búsetu á gróðurfar í dalnum.⁶ Þekking á minjum frá víkingaöld, bæði kumlum og bæjarstæðum, hefur vaxið mikið á undanförunum árum með auknum fornleifarannsóknum víða um land. Vesturland og sunnanverðir Vestfirðir, einkum svæðið frá Laxárdal (Eiríksstaðir) norður í Patreksfjörð/Arnarfjörð (kuml í Hringsdal/Vatnsdal, Grelutóttir), er þó áberandi snautt af þekktum minjum frá víkingaöld. Þar er einungis vitneskja um örfá kuml sem flest voru rannsökuð fyrir meira en 100 árum en auk þess hefur á síðustu árum verið unnið að rannsóknum á víkingaaldarminjum í Arnarfirði á vegum Náttúrustofu Vestfjarða. Uppgröftur í Ólafsdal er tvímælalaust tímabært innlegg í rannsóknir á landnámi og þróun byggðar á fyrstu öldum á svæðinu og er það von þeirra sem að rannsókninni standa að hún muni efla áhuga á minjum á svæðinu og ekki síst fornleifaskráningu sem er mjög skammt á veg komin í Dala- og Barðastrandasýslu. Fornleifaskráning er almennt góð forsenda

⁶ Egill Erlendsson 2020.

frekari fornleifarannsóknna og leiðir oft í ljós áður óþekktar rústir eins og dæmið um Ólafsdal sýnir. Hún hefur einnig leitt í ljós að menningarlandslag í Ólafsdal er einstakt á landsvísu. Búnaðarskólinn á þar mestan þátt og flestar minjar þar tengjast honum, til að mynda beðasléttur, nátthagar og vatnsveituminjar – tæknileg kunnátta sem síðar breiddist út um landið með nemendum skólans. Víkingaaldarrústir gefa dalnum tvímælaust aukið gildi, enda verður hægt að fræðast þar um 1000 ára sögu dalsins, allt frá uppgangi í landbúnaði í upphafi tæknialdar aftur til landnáms. Með rannsóknum skapast styrkari forsendur fyrir menningartengdri ferðaþjónustu á staðnum sem hefur alla burði til að verða einn best kynnti og aðgengilegasti minjastaður á Vesturlandi og þótt víðar væri leitað.



Mynd 3. Skálarústin fyrir uppgröft. Horft í suðvestur (Ljósmynd Birna Lárusdóttir).

Inngangur

Sumarið 2022 var byrjað að grafa upp mannvirki sem liggur þétt vestan við skálann í Ólafsdal. Rannsóknir árið 2020 höfðu bent til þess að þar væri önnur tóft. Þetta mannvirki væri hlaðið úr torfi og grjóti, væri um 5 x 15 m að stærð með sömu stefnu og skálinn. Borkjarnarannsóknir innan mannvirkisins leiddu í ljós kolaborin gólf sem benti til þess að um íverhús væri að ræða.⁷ Ákveðið var að mikilvægt væri að rannsaka þetta svæði með það fyrir augum að það gæti aukið skilning á breytingum sem verða á nýtingu skálans á seinni notkunarskeiðum hans.

Þessi fimmti áfangi fornleifauppgrafter í Ólafsdal við Gilsfjörð fór fram dagana 8.-26. ágúst 2022. Alls unnu sex fornleifafræðingar og tveir fornleifafræðinemar við rannsóknina þetta árið: Birna Lárusdóttir, Hildur Gestsdóttir, Jóhanna Valgerður Guðmundsdóttir, Oddgeir Isaksen, Sam Monsen og Stefán Ólafsson. Einnig tóku tveir fornleifafræðinemar þátt: Agla Geirlaug Aradóttir Ringsted og Brynja Árnadóttir. Gestur Ragnar Oddgeirsson, grunnskólanemi, aðstoðaði einnig við uppgröftinn; keyrði hjólbörur, bar grjót og tók vinnumyndir. Þessi skýrsla er sú sjötta í röð uppgraftarskýrslna um rannsóknir í Ólafsdal.⁸ Birna Lárusdóttir ritaði kafla um forsögu fornleifarannsóknna í Ólafsdal og Kristjana Vilhjálmsdóttir vann griparannsókn og -skýrslu. Hildur Gestsdóttir sá um úrvinnslu og skýrslugerð annarra uppgrafterhluta en naut aðstoðar Jóhönnu Valgerðar Guðmundsdóttur og Stefáns Ólafssonar við kortagerð. Sam Monsen sá um innslátt á frumgögnum og aðstoðaði við frágang á gripum.

Ólafsdalshátíðin, sem hefur legið niðri síðustu ár vegna COVID faraldursins, var haldin 16. júlí 2022, áður en uppgröfturinn byrjaði, en Hildur Gestsdóttir og Birna Lárusdóttir mættu á hátíðina og voru með leiðsögn um uppgraftarsvæðið.

⁷ Lilja Björk Pálsdóttir og Hildur Gestsdóttir 2021, bls 33-35.

⁸ Sjá viðauka 5: skýrslur Ólafsdalsrannsókna, en þar eru einnig skráðar skráningarskýrslur auk skýrslna um framkvæmdarannsóknir á bæjarstæði búnaðarskólans í Ólafsdal.



Mynd 4. Hildur Gestsdóttir leiðsegir gestum Ólafsdalshátíðar um rannsóknarsvæðið. Horft í vestur (Ljósmynd Birna Lárusdóttir).

Aðferðafræði

Uppgröftur og skráning mannvistarlaga fylgdi svokallaðri einingaaðferð (e. single context recording), sem lýst er m.a. í uppgrafterhandbók Fornleifastofnunar Íslands.⁹ Hún felur í sér að hugsað er um hvert mannvistarlag (t.d. jarðlag, holu, gröf, eða byggingahluta) á minjasvæði sem einstakan atburð (einingu) í uppbyggingu þess. Hver eining er skráð, teiknuð, hæðarmæld og ljósmynduð og fær hún númer í hlaupandi númerakerfi sem er einstakt innan þess rannsóknarsvæðis sem unnið er á. Þannig er t.d. eitt númerakerfi sem heldur utan um jarðlög og mannvirki sem hafa verið grafin upp í Ólafsdal. Á meðan á uppgreftri stendur eru einingarnar færðar jafnóðum inn í flæðirit (e. Harris Matrix), sem heldur utan um aldursröð þeirra sem og annað samhengi þeirra á milli. Gerir flæðiritið, þeim sem grefur, kleift að halda góðri yfirsýn yfir uppbyggingu þess minjasvæðis sem unnið er á. Oft getur verið flókið að ráða í samhengi á milli mannvistarlaga og því eru einingar sem þykja eiga saman á einhvern hátt, eins t.d. þær sem taldar eru tilheyra sama notkunarskeiði, settar saman í hóp sem fær númer úr sömu röð og einingarnar sjálfar. Þegar kemur síðan að því að lýsa niðurstöðum uppgrafter í rituðu máli er vísað í númer eininga og hópa þar sem það á við. Notast er við Harris Matrix Composer sem er forrit sérhannað til að halda utan um slík gögn. (Harrismatrixcomposer.com)

Gripir

Gripir sem finnast við uppgroft eru einnig mikilvægur gagnaflokkur þar sem þeir geta m.a. gefið góða vísbendingu um aldur mannvistarlaga eða hlutverk bygginga. eru þeir einnig allir númeraðir í hlaupandi númerakerfi. Ekki finnast allir gripir í samhengi, þar sem sumir koma fram við hreinsun á uppgraftersvæði en þegar vitað er úr hvaða mannvistarlögum gripir koma, eru eininganúmer mannvistarlaganna hengd við gripanúmerin og fylgja þau gripunum gegnum allt úrvinnsluferlið.¹⁰

Jarðvegssýni og fleyting

Jarðvegssýni eru tekin úr mannvistarlögum til ýmissa greininga þar sem þurfa þykir. Fá jarðvegssýnin einnig einstök númer í hlaupandi númerakerfi og eru þau númer tengd eininganúmerum þeirra mannvistarlaga sem sýnin koma úr. Veltur stærð

⁹ Lucas, 2003.

¹⁰ Lucas, 2003.

sýnanna á því í hvaða tilgangi þau eru tekin hverju sinni. (skordýragreining, sníkjudýragreining, frjókornagreining, efnagreining, þurr- eða blautsigtun o.s.frv.).

Niðurstöður

Uppgriftarsvæði



Mynd 5. Yfirlitstekning af uppgriftarsvæði við lok rannsóknar 2022. Brotalínur sýna uppgriftarsvæð. Einnig er útlínur skálans sýndar. Prufuskurðurinn sem grafinn var er hægra megin á myndinni miðri (kortagerð Stefán Ólafsson).

Nýtt rannsóknarsvæði var opnað vestan við skálann, í beinu framhaldi af eldra uppgraftarsvæðinu (sjá mynd 5). Stærð svæðisins var ákvarðað af áætlaðri legu mannvirkisins á svæðinu, og var það 6,5 x 17 m að stærð. Fljótlega kom þó í ljós að mannvirki vestan við skálann liggja lengra í vestur og suður en upphaflega var talið.

Nýja svæðið var opnað með vélgröfu og yfirborðslög hreinsuð af með skóflu (sjá mynd 6). Undan yfirborðslögum kom í ljós torf- og grjótbakki [2001] meðfram vesturbakka rannsóknarsvæðisins (sjá mynd 7). Tvær stoðarholur [2008] & [2011], ofan í bakkann benda til þess að mögulega hafi þetta verið undirstöður undir girðingu. Undan torf- og grjóthrugunni komu í ljós miklar veggjarhleðslur [2044] sem liggja út fyrir uppgraftarsvæðið vestanvert. Hluti þessara hleðslna er að líkindum vesturveggur mannvirkisins (sjá nánari umfjöllun síðar). Ljóst er að þessi girðing hefur verið sett löngu eftir að mannvirkið sem rannsakað er hér fór út notkun, en ómögulegt að tímasetja nánar eða segja til um hlutverk hennar. Ekki er ólíklegt að skeifa <2022-60-1> sem fannst við yfirborðshreinsun sé samtíða henni.



Mynd 6. Nýja rannsóknarsvæðið opnað. Horft í norður (Ljósmynd Hildur Gestsdóttir).



Mynd 7. Grjót- og jarðvegsbakki [2001] meðfram vesturbakka uppgraftarsvæðis. Horft í norðaustur (Ljósmynd Oddgeir Isaksen).



Megnið af þeim jarðlögum sem grafin voru upp sumarið 2022 voru torfhrun og áfokslög innan úr mannvirkinu sem höfðu að miklu leyti safnast upp að útveggjum þess (sjá mynd 8).

Austurveggur mannvirkisins virðist hafa verið byggður þétt upp við skálatóftina [2045]. Innra byrði veggjarins er grjóthlaðið og þar hafa varðveist 1-2 umföer. Óljóst er hvort ytra byrði úr grjóti hafi verið á veggnum, eða hann hlaðinn upp við vesturvegg skálans, þar sem skálaveggurinn er mjög óskýr á þessu svæði og austurveggur mannvirkisins var

Mynd 8. Foklag [2005] sem safnast hefur upp að austurvegg mannvirkis [2045] eftir að það fór úr notkun. Fremst á myndinni má sjá prufuskurð frá 2020. Horft í suðvestur (Ljósmynd Stefán Ólafsson).

skorinn þegar uppgraftarsvæði skálans var opnað fyrst. Þó er ekki útilokað að þetta skýrist eitthvað þegar uppgreftrinum vindur fram, þar sem nú þegar er farið að glitta í grjót sem gæti tilheyrt ytra grjótbyrði veggisins við norðausturhorn mannvirkisins (sjá mynd 11).

Vesturveggur mannvirkisins er töluvert óskýrari. Undan jarðvegs- og grjótbakka [2001] sem þegar hefur verið nefndur, kom í ljós það sem virðast vera nokkrar grjóthleðslur sem liggja meðfram vesturbakka uppgraftarsvæðisins. Þar ber fyrst að nefna 8 m langa hleðslu við miðbik bakkans [2044], sem virðist vera þrjú umför af grjóti sem hefur fallið til vesturs (sjá myndir 5 & 9). Vestan við grjóthleðsluna, upp við bakkann má sjá torf (enn ógrafið), sem líklega er innra byrði veggjarinns. Veggurinn nær hins vegar út fyrir uppgraftarsvæðið vestanvert, þannig að ómögulegt er að segja til um það hversu breiður hann hefur verið, eða hvort honum fylgi ytra grjótbyrði. Á þessu stigi er einnig erfitt að segja til um það hvort þessi veggur sé vesturveggur mannvirkisins, eða að hann tilheyri yngra mannvirki sem situr ofan á veggnum. Það er þó ljóst að hann situr töluvert hærra en austurvegurinn, [2046], sem bendir til þess að þeir tilheyri ekki sama mannvirki.



Mynd 9. Hleðsla [2044] meðfram vesturbakka uppgraftarsvæðisins vinstra megin á myndinni. Þrjú umför af grjóti sem fallið hafa á hliðina. Norðaustur er upp (Ljósmynd Hildur Gestsdóttir).



Mynd 10. Suðurendi uppgraftarsvæðis. Vinstra megin á myndinni má sjá vegghleðslur [2056] sem að öllum líkindum tilheyra mannvirki sem liggur utan við uppgraftarsvæðið. Norðaustur er upp (Ljósmynd Hildur Gestsdóttir).

Sunnan við vegg [2045] má sjá frekari vegghleðslur, sem hugsanlega liggja að hluta til undir honum. Þessar hleðslur, [2056], liggja þétt upp við vesturbakka rannsóknarsvæðisins og virðast tilheyra mannvirki eða jafnvel mannvirkjum sem liggja vestan og suðvestan við uppgraftarsvæðið (sjá myndir 5 & 10). Á þessu stigi er erfitt að átta sig á því hvort um sé að ræða fleiri en eina hleðslu, eða nokkra fasa af sama mannvirki. Verður þetta ekki skýrt nema með því að stækka svæðið til vesturs og jafnvel suðvesturs. Stefnt er að því að það verði gert sumarið 2023.

Norðurgافل byggingarinnar er nokkuð skýr. Þar má sjá torfhleðslu með ytra og innra byrði úr grjóti, [2046] vestan megin við innganginn og norðurendi veggjar [2045], sem svegir til vesturs og myndar austurhlið norðurgafils, (sjá myndir 5 & 11). Veggirnir eru um 0,6 m á þykkt. Þar sem ætla má að hafi verið miðja hússins er inngangur í bygginguna, 1 m á breidd. Norðurgafllinn er óskýrastur þar sem hann hverfur undir vesturbakka uppgraftarsvæðisins, og þar spilar inn í bæði að byggingin nær út fyrir rannsóknarsvæðið, og flækjustigið sem myndast vegna mismunandi fasa af vegghleðslum á þessu svæði.



Mynd 11. Norðurendi uppgraftervæðisins. Sjá má norðurgafli [2044]/[2045] og inngang fyrir miðri mynd, auk gangstéttar í neðra vinstra horni sem tengt hefur bygginguna við yngri byggingarstig skálans. Suðvestur er upp (Ljósmynd Hildur Gestsdóttir).

Á þessu stigi er eðli suðurgafli byggingarinnar ekki skýr. Leifar af grjóthleðslum og torfi, auk niðurgrafter gætu bent til þess að suðurgafllinn hafi skemmst vegna seinni tíma framkvæmda á svæðinu (sjá mynd 10).¹¹ Þó ber að nefna að vísbendingar eru um að hugsanlega hafi á einhverju stigi málsins ekki verið torf- og grjóthlaðinn gafli á byggingunni þar sem mögulegt er að farið sé að glitta í grjóthleðslu þvert á suðurenda austur- og vesturveggi byggingarinnar (sjá rauðar örvar á mynd 12).

Ekki var komið niður á eiginleg gólfög inni í tóftinni, en farið að glitta í sótuð lög undir þeim torflögum sem nú liggja á yfirborði uppgraftersvæðisins. Einnig er farið að sjást í ýmis mannvirki innan byggingarinnar (sjá mynd 12). Þar ber helst að nefna mögulega stoðasteina, [2050] (sjá myndir 5 & 13) og einhvers konar grjóthlaðið kerald (1 x 1,2 m að innanmáli) við miðbik mannvirkisins vestanmegin, [2051] (sjá myndir 5 & 14).

¹¹ sjá Lilja Björk Pálsdóttir og Hildur Gestsdóttir 2021.



Mynd 12. Uppgriftarsvæðið við lok rannsóknar. Rauðu örvarnar benda á mögulega enda á langveggjum byggingarinnar. Norðvestur er upp. (Ljósmynd Hildur Gestsdóttir).



Mynd 13. Mögulegur stoðarsteinn [2050] í suðausturhorni byggingarinnar. Horft í norðaustur. (Ljósmynd Stefán Ólafsson).



Mynd 14. Kerald [2051] upp við vesturvegginn við miðbik byggingarnar. Horft í norður (Ljósmynd Stefán Ólafsson).

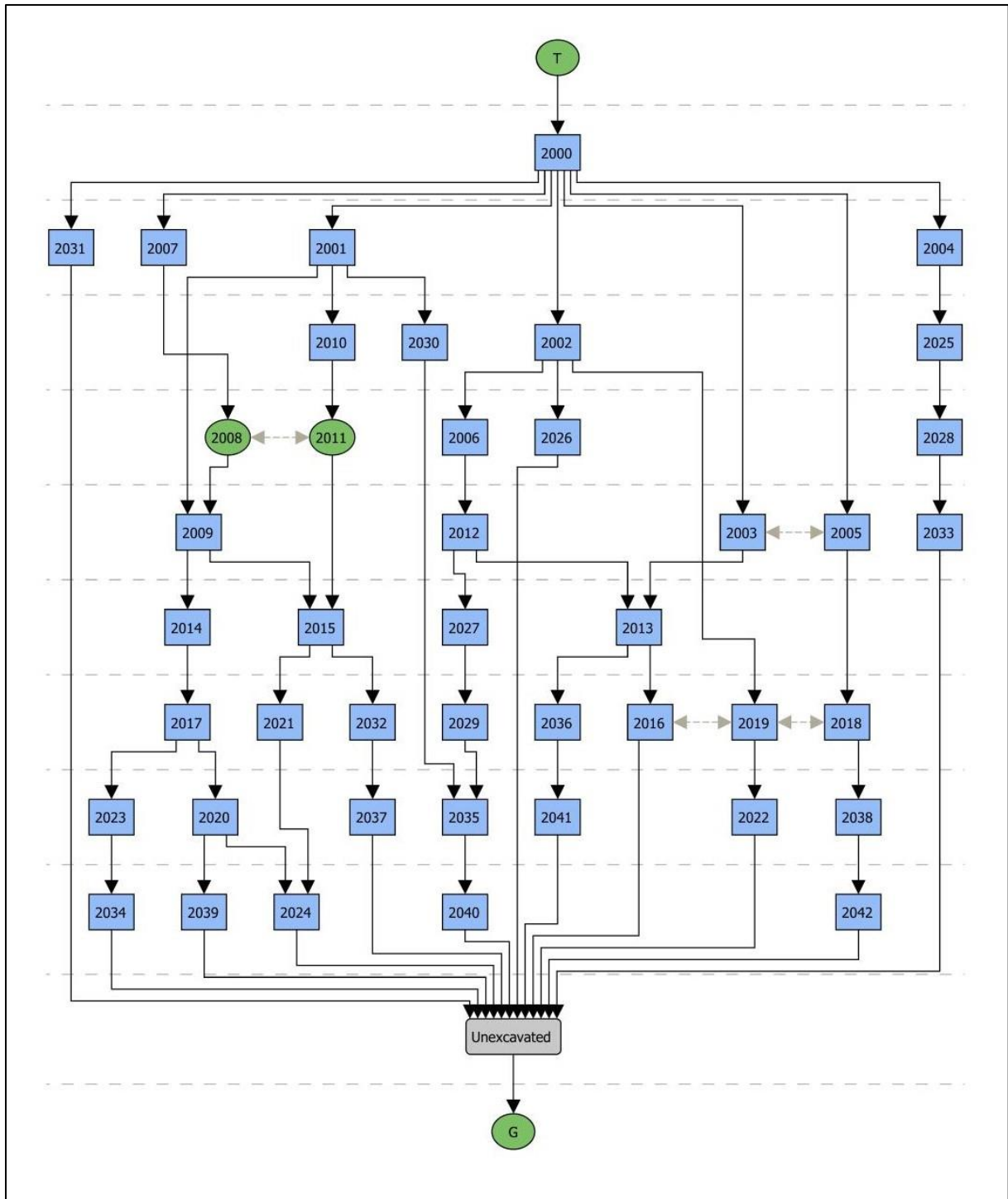


Mynd 15. Hellur/flatir steinar í suðurenda skála [2052]. Horft í suðvestur. (Ljósmynd Stefán Ólafsson).



Mynd 16. Grjótbakki sem liggur eftir miðri bygginguni [2048]. Á þessu stigi er óljóst hvort hér séu einhver skonar innri skiptingu eða merki um mismunandi fasa mannvirkisins. Horft í norðaustur. (Ljósmynd Stefán Ólafsson).

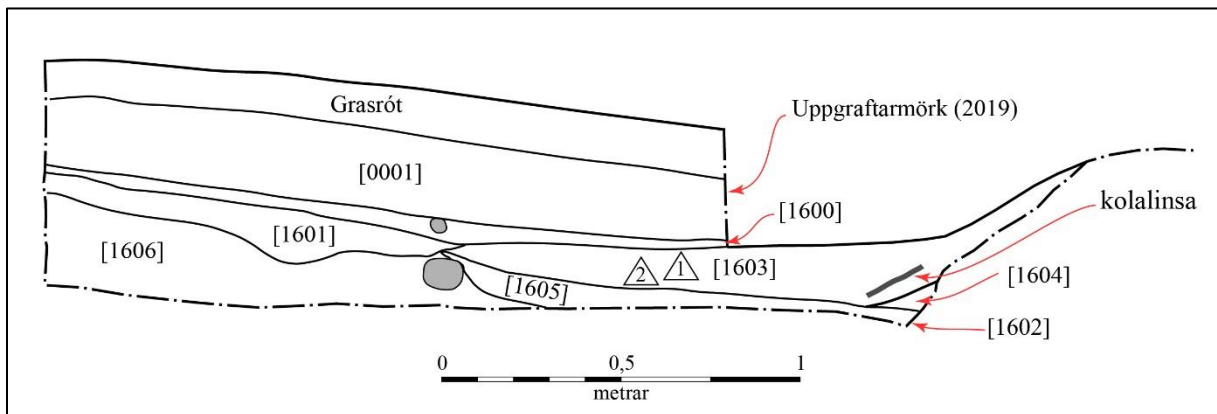
Einnig er farið að glitta í hellugrjót/flata steina í miðju mannvirkinu, [2052]/[2055] (sjá myndir 5 & 15) og eftir tóftinni miðri er einhvers konar grjótbakki, [2048] (sjá myndir 5 & 16). Á þessu stigi er erfitt að segja til um hvort þetta séu merki um innri skiptingu í mannvirkinu, eða vísbending um að það séu fleiri en einn byggingarfasir.



Mynd 17. Harris matrix – uppgráfin jarðlög á rannsóknarsvæði 2022.

Prufuskurður

Sumarið 2021 kom í ljós það sem talið var að væru þykk torflög þétt austan við skálabygginguna.¹² Til að kanna þetta frekar var grafinn skurður, 1 x 3 m, upp við austurvegg skálans, til að kanna hvort mögulega væri að finna fleiri mannvirki á því svæði (sjá mynd 5). Í ljós kom að það sem talið var að væru torflög reyndust þykk lífræn lög, [1603], mögulega úrgangur skepna, sem safnast höfðu í dæld meðfram bakkanum, [1605], sem liggur undir austurvegg skálans (sjá myndir 18 & 19). Tekin voru örformgerðarsýni úr sniðinu til að kanna hvort það geti gefið frekari upplýsingar um uppruna þessara lífrænu laga, en þau hafa ekki enn verið greind. Engin merki fundust um frekari mannvirki austan við skálann.



Mynd 18. Suðursnið prufuskurðar (Teikning Stefán Ólafsson).

¹² Hildur Gestsdóttir 2022.



Mynd 19. Suðursnið prufuskurðar. Lífræn jarðlög sem safnast hafa upp við bakkanum sem skorinn hefur verið frá skálaveggnum. Horft í norðaustur. (Ljósmynd Birna Lárusdóttir).

Gripir

Kristjana Vilhjálmsdóttir

Einungis fundust sex gripir við rannsóknina í Ólafsdal sumarið 2022. Um er að ræða þrjá járngrípi, einn gjallmola og tvo steina (sjá viðauka 2).

Járngrípirnir eru skeifa <2022-60-1>, nagli <2022-60-5> og járnbrott <2022-60-6>. Skeifan er vel varðveitt og fannst í yfirborðslagi [2000], en er líkast til ekki mikið yngri en frá upphafi 20. aldar. Nagli <2022-60-5> fannst í stétt [2043]. Hann er brottinn en með hringlaga haus. Hlutverk járnbrots <2022-60-6> úr sama lagi er óþekkt, en mögulega gæti verið um enda á verkfæri eða tindi að ræða. Gjallmoli <2022-60-3> fannst í vindblásnu lagi [2009].

Steinarnir tveir eru annars vegar jaspísmoli <2022-60-4> sem fannst í torfblönduðu áfokslagi [2015] og hins vegar flatur steinn <2022-60-2> úr setbergi, mögulega túff. Steinninn fannst í yfirborðslagi [2000] og eru svipaðir steinar algengir á svæðinu. Steinninn er mögulega unninn að hluta, en það er þó ekki öruggt.



Mynd 20. Gripur 2022-60-5 (Ljósmynd Kristjana Vilhjálmsdóttir).

Lokaorð

Sumarið 2022 var hafist handa við að rannsaka mannvirki vestan við skálann. Nýtt svæði var opnað með vélgröfu í beinu framhaldi af eldra rannsóknarsvæði. Upphaflega var áætlað að opna svæði sem var 5 x 15 m, byggt á forrannsóknum á svæðinu. Fljótlega kom þó í ljós að mannvirki á svæðinu væru mun flóknari en gert hafði verið ráð fyrir, og svæðið því stækkað til vesturs og varð að lokum 6,5 x 17 m. Í ljós kom mannvirki sem er um 4 x 10 m að innanmáli með stefnu NNA-SSA, byggt utan í vesturhlið skálans og samsíða honum. Mannvirkið hafði inngang í norðurenda en suðurgaflinn var óskýrari og möguleiki er á að þar hafi ekki verið torf- og grjót veggur. Stétt sem liggur frá húsinu að inngangi í skálann vestanverðan staðfestir að þetta mannvirki sé samtíða yngsta nýtingarskeiði skálans, 10.-11. öld. Uppgraftarsumarið 2022 var einungis þrjár vikur, og því fór vinnan að mestu í að afhjúpa minjarnar. Augljóst er að mannvirki á svæðinu ná lengra í vestur og jafnvel suðvestur, en á þessu stigi er ekki augljóst hvort um sé að ræða önnur mannvirki eða mismunandi fasa á þessu mannvirki. Þótt ekki sé byrjað að grafa upp mannvistarlög sem tengjast nýtingu byggingarinnar þá er farið að glitta í bæði koluð lög og ýmis grjóthlaðin mannvirki innan byggingar, mögulegar stéttar, skiptingar á innra rými og kerald.

Markmiðið er að halda rannsóknum á þessu mannvirki í Ólafsdal áfram, þá stækka svæðið til vesturs um u.þ.b. 2 m og hefja rannsókn á nýtingarskeiðum byggingarinnar.

Heimildir

- Birna Lárusdóttir. 2018. *Fornleifar í Ólafsdal við Gilsfjörð. Fornleifaskráning með landsháttagreiningu*. FS708-16132. Reykjavík, Fornleifastofnun Íslands.
- Birna Lárusdóttir, Guðrún Alda Gísladóttir og Stefán Ólafsson. 2018. *Fornleifakönnun á víkingaaldarbæjarstæði í Ólafsdal*. FS685-17231. Fornleifastofnun Íslands.
- Birna Lárusdóttir og Sigríður Þorgeirsdóttir. 2016. *Fornleifaskráning á deiliskipulagsreit í Ólafsdal. Viðauki með deiliskipulagsgreinargerð*. FS618-16131. Fornleifastofnun Íslands, Reykjavík.
- Egill Erlendsson. 2020. „Fornumhverfissrannsókn við skálarúst í Ólafsdal.“ Viðauki 1. Í: Lilja Björk Pálsdóttir og Hildur Gestsdóttir. 2021. *Ólafsdalur við Gilsfjörð. Fornleifarannsóknir árið 2020. 3. áfangi*. FS841-18123. Fornleifastofnun Íslands, Reykjavík, bls. 49-67.
- Hildur Gestsdóttir. 2022. *Ólafsdalur við Gilsfjörð. Fornleifarannsóknir árið 2021. 4. áfangi*. FS891-18124. Fornleifastofnun Íslands. Reykjavík.
- Lilja Björk Pálsdóttir. 2019. *Ólafsdalur við Gilsfjörð. Fornleifarannsóknir árið 2019. 2. Áfangi*. FS777-18122. Fornleifastofnun Íslands. Reykjavík.
- Lilja Björk Pálsdóttir og Hildur Gestsdóttir. 2021. *Ólafsdalur við Gilsfjörð. Fornleifarannsóknir árið 2020. 3. áfangi*. FS841-18123.
- Lucas, Gavin. 2003. *Archaeological field manual*. Fornleifastofnun Íslands, Reykjavík.
- Roberts, Howell M. og Birna Lárusdóttir. 2019. *Ólafsdalur 2018 - An interim report*. FS731-18121. Fornleifastofnun Íslands.

Viðaukar

Viðauki 1: Einingaskrá

Eining	Teg.	Lýsing	Dags.	ID
1600	D	Prufuskurður: Grágrænt leirkennt lag með rústrauðum járnútfellingum og kolaögnum.	18.8.22	BL
1601	D	Prufuskurður: Náttúrulegt lag, óhreyfð sandlinsa.	18.8.22	BL
1602	C	Prufuskurður: Skurður, pæla eða stallmyndun fyrir byggingu skála.	18.8.22	BL
1603	D	Prufuskurður: Mjög lífrænt, feitt og þjappað lag, lagskipt og röndótt. Í þessu lagi eru bæði ljósar, feitar	18.8.22	BL
1604	D	Prufuskurður: Alveg sterílt moldarlag, líklegast safnast up að skurði [1602] áður en að lag [1603] tók að myndast.	18.8.22	BL
1605	D	Prufuskurður: Grágrænt leirkennt lag með appelsínugulum doppum (járnútfellingar?), einsleitt og lítið hreyft.	18.8.22	BL
1606	D	Prufuskurður: Óhreyft náttúrulegt lag, rauðbrúnt með sandlinsum.	18.8.22	BL
--	--	--	--	--
2000	D	Yfirborð	10.8.22	HG
2001	D	Vegghleðsla úr grjóti	10.8.22	OI
2002	D	Gamalt yfirborð, rótakennt dökkt (grátt)	11.8.22	OI
2003	D	Uppsafnað malarblásið áfok við NA vegg?	12.8.22	HG
2004	D	Dökk brún áfoksblanda- gamalt yfirborðslag, ormkennd/rótarlag	15.8.22	AGAR
2005	D	Vindblásið efni innan austur langhliðar	16.8.22	SÓ
2006	D	Torfkennt lag milli steina N. í mannvirki	16.8.22	HG
2007	D	Fylling í holu 2008	16.8.22	OI
2008	C	Hola (eftir staur eða stöð?)	16.8.22	OI
2009	D	Vindblásið gráleitt efni með linsum af gulu og viðarleifum	16.8.22	OI
2010	D	Fylling í holu 2011	16.8.22	AGAR
2011	C	Hola (eftir staur eða stöð?)	16.8.22	AGAR
2012	D	Torfhrun upp við N-vegg?	16.8.22	HG
2013	D	Vindblásið torfhrun	17.8.22	SÓ
2014	D	Torfhrun nálægt SV-horni upp að V-vegg	17.8.22	OI
2015	D	Torf blandað áfok upp við N hluta V veggs	17.8.22	HG
2016	D	Torfhrun nyrst við innra byrði austur langhliðar	17.8.22	SÓ
2017	D	Dökk grátt lag með kola innlyksum	17.8.22	AGAR/OI
2018	D	Torfhrun upp við vestur hlið á austurvegg	18.8.22	SAM
2019	D	Torfhrun upp við innra byrði norður gafls	18.8.22	SÓ
2020	D	Gulflekkótt torfhrun	18.8.22	OI
2021	D	Grjóthrun vestan við austurvegg	18.8.22	SAM
2022	D	Torfhrun í inngangi	18.8.22	SÓ
2023	D	Torfhrun nálægt SV-horni upp að V-vegg	18.8.22	AGAR
2024	D	Áfoksmold við grjóthrun	19.8.22	SAM

Eining	Teg.	Lýsing	Dags.	ID
2025	D	Gráleit torfblanda í SV-horni byggingar	19.8.22	AGAR/OI
2026	D	Torfhrun við ytra byrði norðurgafls	19.8.22	SÓ
2027	D	Kolablandað moldarlag í miðjunni - norðurendi	19.8.22	HG
2028	D	Gulgrænleit torfblanda	19.8.22	AGAR
2029	D	Torfhrun NV horni mannvirkis	22.8.22	HG
2030	D	Grjót og moldarlag í NV horni mannvirkis	22.8.22	HG
2031	D	Sendið lag milli veggja - fylling?	22.8.22	SÓ
2032	D	Torfhrun undir kolalagi í vesturvegg	23.08.22	SAM
2033	D	Torfhrun	23.08.22	SÓ
2034	D	Torfhrun skorið af fyrri uppgreftri	23.08.22	AGAR
2035	D	Kolablönduð mold upp við NV vegg	23.08.22	HG
2036	D	Ljóst torflag - við miðjan norðurenda	23.08.22	HG
2037	D	Kolaríkt jarðlag ofan á vestari grjóthleðslu	23.08.22	SAM
2038	D	Vindblásið jarðlag við innra byrði austur langhliðar	23.08.22	SÓ
2039	D	Sendið gulleitt áfokslag	23.08.22	AGAR
2040	D	Torfhrun í NV horni nálagt V-vegg	24.8.22	AGAR
2041	D	Þétt torflag innan mannvirkis	24.8.22	SAM
2042	D	Torfhrun	25.8.22	SÓ
2043	D	Stétt - ógrafin. Mæld í alstöð	25.8.22	HG
2044	D	V veggheðsla - ógrafin. Mæld í alstöð	25.8.22	HG
2045	D	NV gafli - ógrafinn. Mældur í alstöð	25.8.22	HG
2046	D	A veggur/gafli - ógrafinn. Mældur í alstöð	25.8.22	HG
2047	D	Steina röð norðan við [2044] - ógrafin. Mæld í alstöð	26.8.22	HG
2048	D	Steinaröð eftir miðum norðurenda - ógrafin. Mæld í alstöð	26.8.22	HG
2049	D	Steinabyrping NV endi [2048] - ógrafin. Mæld í alstöð	26.8.22	HG
2050	G	Mögulegir stoðarsteinar?	26.8.22	HG
2051	D	Steinkerald - ógrafið. Mælt í alstöð	26.8.22	HG
2052	D	Flatir steinar við suðurenda [2048] - ógrafnir. Mældir í alstöð	26.8.22	HG
2053	D	Grjótstrúktúr við miðjan austurvegg - ógrafinn. Mældur í alstöð	26.8.22	HG
2054	D	Grjótstrúktúr við austurvegg sunnan við [2053]	26.8.22	HG
2055	D	Hellulögn í miðju mannvirki - ógrafin. Mæld í alstöð	26.8.22	HG
2056	D	Veggur í SV horni - ógrafinn. Mældur í alstöð	26.8.22	HG
2057	D	Steinaröð við suðurenda. Ógrafið-mæld í alstöð	26.8.22	HG

Viðauki 2: Gripaskrá

Gripanúmer	Eining	Efni	Lýsing	Þyngd (gr)	Fjöldi	Dags.	ID
2022-60-01	2000	Fe	Flatskeifa, skráargatslaga með hyrntan hæl. 10 cm á lengd og 9,5 cm á breidd. Sex göt eru á skeifunni, ílöng. Leifar af hóffjöðrum úr járn eru í þremur götum, haus um 1,0 x 0,8 cm að stærð.	147,9	1	9.8.22	JVG
2022-60-02	2000	St	Flatur steinn. 9,5 x 6,5 x 1,1 cm. Mögulega för eftir vinnslu á einni hlið? Setberg, túff?	78,4	1	15.8.22	SAM
2022-60-03	2009	Fe	Gjallmoli.	94,7	1	16.8.22	OI
2022-60-04	2015	St	Lítill jaspismoli, rauður.	2,4	1	18.8.22	HG
2022-60-05	2043	Fe	Nagli, brotinn. Haus og hluti af legg. Hringlaga haus, 1,3 cm í þvermál.	2	1	22.8.22	SÓ
2022-60-06	2043	FE	Flatt járnbrott, mjókkar í annan endann. 3,0 x 0,9 x 0,5 cm.	2	1	22.8.22	SÓ

Viðauki 3: Sýnaskrá

Sýnanr.	Eining	Magn	Lýsing	Dags.	ID
2022-60-01	1603	1 (örformgerð)	feitt lífrænt lag	23.8.22	HG
2022-60-02	1603	1 (örformgerð)	feitt lífrænt lag	23.8.22	HG

Viðauki 4: Ljósmyndaskrá

Rammi	Eining	Átt	Lýsing	Dags.	ID
DC_001		SA	Dagur 1. Vinnu myndir grafa	9.8.22	HG
DC_002		VSV	Opnun svæðis	9.8.22	HG
DC_003		V	Opnun svæðis	9.8.22	HG
DC_004		V	Opnun svæðis	9.8.22	HG
DC_005		NV	Opnun svæðis	9.8.22	HG
DC_006	2001	SA	Vegghleðsla - grjót	10.8.22	OI
DC_007	2001	SA	Vegghleðsla - grjót	10.8.22	OI
DC_008	2001	NV	Vegghleðsla - grjót	10.8.22	OI
DC_009	2001	NV	Vegghleðsla - grjót	10.8.22	OI
DC_010	2001	NV	Vegghleðsla - grjót	10.8.22	OI
DC_011	2001	NV	Vegghleðsla - grjót	10.8.22	OI
DC_012	2001	NV	Vegghleðsla - grjót	10.8.22	OI
DC_013	2001	NV	Vegghleðsla - grjót	10.8.22	OI
DC_014	2001	V	Vegghleðsla - grjót	10.8.22	OI
DC_015	2001	V	Vegghleðsla - grjót	10.8.22	OI
DC_016	2001	V	Vegghleðsla - grjót	10.8.22	OI
DC_017	2001	V	Vegghleðsla - grjót	10.8.22	OI
DC_018	2001	V	Vegghleðsla - grjót	10.8.22	OI
DC_019	2001	V	Vegghleðsla - grjót	10.8.22	OI
DC_020	2001	V	Vegghleðsla - grjót	10.8.22	OI
DC_021	2001	V	Vegghleðsla - grjót	10.8.22	OI
DC_022	2001	V	Vegghleðsla - grjót	10.8.22	OI
DC_023	2001	V	Vegghleðsla - grjót	10.8.22	OI
DC_024	2001	V	Vegghleðsla - grjót	10.8.22	OI
DC_025	2001	V	Vegghleðsla - grjót	10.8.22	OI
DC_026	2001	V	Vegghleðsla - grjót	10.8.22	OI
DC_027	2001	SV	Vegghleðsla - grjót	10.8.22	OI
DC_028	2001	SV	Vegghleðsla - grjót	10.8.22	OI
DC_029	2001	N	Vegghleðsla - grjót	10.8.22	OI
DC_030	2001	N	Vegghleðsla - grjót	10.8.22	OI
DC_031			Kátur	10.8.22	GRO
DC_032		V	Vinnu mynd	10.8.22	GRO
DC_033		V	Vinnu mynd	10.8.22	GRO
DC_034		SV	Vinnu mynd	10.8.22	GRO
DC_035			Kátur	10.8.22	GRO
DC_036		SV	Vinnu mynd	10.8.22	GRO
DC_037		ASA	Vinnu mynd	10.8.22	GRO
DC_038		ASA	Vinnu mynd	10.8.22	GRO
DC_039		SV	Vinnu mynd	10.8.22	GRO
DC_040		ANA	Vinnu mynd	10.8.22	GRO
DC_041			Eytt	10.8.22	GRO
DC_042			Kátur	10.8.22	GRO
DC_043			Eytt	10.8.22	GRO
DC_044		N	Vinnu mynd	10.8.22	GRO

Rammi	Eining	Átt	Lýsing	Dags.	ID
DC_045		NV	Vinumynd	10.8.22	GRO
DC_046		VNV	Vinumynd	10.8.22	GRO
DC_047		VNV	Vinumynd	10.8.22	GRO
DC_048		VNV	Vinumynd	10.8.22	GRO
DC_049			Eytt	10.8.22	GRO
DC_050		N	Ólafsdalshús	10.8.22	GRO
DC_051		SV	Vinumynd	10.8.22	GRO
DC_052		A	Vinumynd	10.8.22	GRO
DC_053		SA	Vinumynd/Kátur	10.8.22	GRO
DC_054		SA	Vinumynd/Kátur	10.8.22	GRO
DC_055		SA	Vinumynd/Kátur	10.8.22	GRO
DC_056			Agla	10.8.22	GRO
DC_057			Hildur	10.8.22	GRO
DC_058			Brynja	10.8.22	GRO
DC_059			Oddgeir	10.8.22	GRO
DC_060			Jóhanna	10.8.22	GRO
DC_061			The gang (A-liðið)	10.8.22	GRO
DC_062			The gang (A-liðið)	10.8.22	GRO
DC_063	2002	S	Áfok - gamalt yfirborð	11.8.22	OI
DC_064	2002	S	Áfok - gamalt yfirborð	11.8.22	OI
DC_065	2002	N	Áfok - gamalt yfirborð	11.8.22	OI
DC_066	2002	N	Áfok - gamalt yfirborð	11.8.22	OI
DC_067	2002	V	Áfok - gamalt yfirborð	11.8.22	OI
DC_068	2002	V	Áfok - gamalt yfirborð	11.8.22	OI
DC_069	2002	V	Áfok - gamalt yfirborð	11.8.22	OI
DC_070	2002	V	Áfok - gamalt yfirborð	11.8.22	OI
DC_071	2003	N	Malablandað áfok upp við vegg	12.8.22	HG
DC_072	2003	V	Malablandað áfok upp við vegg	12.8.22	HG
DC_073	2003	A	Malablandað áfok upp við vegg	12.8.22	HG
DC_074	2005	A	Vindblásið jarðlag innan austur langhliðar	16.8.22	SO
DC_075	2005	S	Vindblásið jarðlag innan austur langhliðar	16.8.22	SO
DC_076	2005	N	Vindblásið jarðlag innan austur langhliðar	16.8.22	SO
DC_077	2006	V	Torflag milli steina	16.8.22	HG
DC_078	2006	N	Torflag milli steina	16.8.22	HG
DC_079	2006	N	Torflag milli steina	16.8.22	HG
DC_080	2007/2008	S	Stoðarhola og fylling	16.8.22	AG
DC_081	2007/2008	S	Stoðarhola og fylling	16.8.22	AG
DC_082	2009	V	Vindblásið leirkennt lag við vesturvegg	16.8.22	OI
DC_083	2009	V	Vindblásið leirkennt lag við vesturvegg	16.8.22	OI
DC_084	2009	S	Vindblásið leirkennt lag við vesturvegg	16.8.22	OI
DC_085	2009	S	Vindblásið leirkennt lag við vesturvegg	16.8.22	OI
DC_086	2009	S	Vindblásið leirkennt lag við vesturvegg	16.8.22	OI
DC_087	2009	N	Vindblásið leirkennt lag við vesturvegg	16.8.22	OI
DC_088	2008/2007	A	Stoðarhola / fylling	16.8.22	AG
DC_089	2010/2011	V	Stoðarhola / fylling	16.8.22	AG

Rammi	Eining	Átt	Lýsing	Dags.	ID
DC_090	2010/2011	A	Stoðarhola / fylling	16.8.22	AG
DC_091	2010/2011	S	Stoðarhola / fylling	16.8.22	AG
DC_092	2008	V	Stoðarhola eftir gröft	16.8.22	AG
DC_093	2008	A	Stoðarhola eftir gröft	16.8.22	AG
DC_094	2008	S	Stoðarhola eftir gröft	16.8.22	AG
DC_095	2012	V	Torfrusl upp við norðurvegg?	16.8.22	HG
DC_096	2012	S	Torfrusl upp við norðurvegg?	16.8.22	HG
DC_097	2012	A	Torfrusl upp við norðurvegg?	16.8.22	HG
DC_098	2011	V	Stoðarhola eftir gröft	16.8.22	AG
DC_099	2011	A	Stoðarhola eftir gröft	16.8.22	AG
DC_100	2011	S	Stoðarhola eftir gröft	16.8.22	AG
DC_101	2013	N	Vindblásið jarðlag	16.8.22	SO
DC_102	2013	A	Vindblásið jarðlag	16.8.22	SO
DC_103	2014	V	Torfhrun með grjóti upp við vesturvegg	16.8.22	OI
DC_104	2014	S	Torfhrun með grjóti upp við vesturvegg	16.8.22	OI
DC_105	2014	N	Torfhrun með grjóti upp við vesturvegg	16.8.22	OI
DC_106	2016	N	Torfhrun	16.8.22	SO
DC_107	2016	A	Torfhrun	16.8.22	SO
DC_108	2015	S	Torfblandað áfok - vesturveggur	17.8.22	HG
DC_109	2015	S	Torfblandað áfok - vesturveggur	17.8.22	HG
DC_110	2015	N	Torfblandað áfok - vesturveggur	17.8.22	HG
DC_111	2015	N	Torfblandað áfok - vesturveggur	17.8.22	HG
DC_112	2017	SV	Gráleitt kolablandað lag	18.8.22	OI
DC_113	2017	SV	Gráleitt kolablandað lag	18.8.22	OI
DC_114	2017	S	Gráleitt kolablandað lag	18.8.22	OI
DC_115	2017	S	Gráleitt kolablandað lag	18.8.22	OI
DC_116	2017	N	Gráleitt kolablandað lag	18.8.22	OI
DC_117	2018	A	Torfhrun upp við vestur hlið á austurvegg	18.8.22	SAM
DC_118	2018	S	Torfhrun upp við vestur hlið á austurvegg	18.8.22	SAM
DC_119	2019	N	Torfhrun	18.8.22	SO
DC_120	1600	A	Skurður Birnu	18.8.22	BL
DC_121	1600	A	Skurður Birnu	18.8.22	BL
DC_122	2020	S	Gulflekkótt torfhrun í suðvestur horni	18.8.22	OI
DC_123	2020	N	Gulflekkótt torfhrun í suðvestur horni	18.8.22	OI
DC_124	2020	A	Gulflekkótt torfhrun í suðvestur horni	18.8.22	OI
DC_125	2021	W	Stone collapse (?) on top of turf?	18.8.22	SAM
DC_126	2021	S	Stone collapse (?) on top of turf?	18.8.22	SAM
DC_127	2021	N	Stone collapse (?) on top of turf?	18.8.22	SAM
DC_128	2022	S	Torfhrun í inngangi	18.8.22	SÓ
DC_129	2022	V	Torfhrun í inngangi	18.8.22	SÓ
DC_130	2022	N	Torfhrun í inngangi	18.8.22	SÓ
DC_131	2022	A	Torfhrun í inngangi	18.8.22	SÓ
DC_132	2023	V	Turf collapse near SV corner by V wall	18.8.22	AGAR
DC_133	2023	S	Turf collapse near SV corner by V wall	18.8.22	AGAR
DC_134	2024	W	Stone collapse with turf layer removed	19.8.22	SAM

Rammi	Eining	Átt	Lýsing	Dags.	ID
DC_135	2024	N	Stone collapse with turf layer removed	19.8.22	SAM
DC_136	2024	E	Stone collapse with turf layer removed	19.8.22	SAM
DC_137	2024	S	Stone collapse with turf layer removed	19.8.22	SAM
DC_138			Mögulegar þakskífur? Úr lagi [2022]	19.8.22	SÓ
DC_139			Mögulegar þakskífur? Úr lagi [2022]	19.8.22	SÓ
DC_140	2022	S	Inngangur eftir uppgröft	19.8.22	SÓ
DC_141	2022	S	Inngangur eftir uppgröft	19.8.22	SÓ
DC_142	2022	S	Inngangur eftir uppgröft	19.8.22	SÓ
DC_143	2022	S	Inngangur eftir uppgröft	19.8.22	SÓ
DC_144	2026	S	Torfhrun	19.8.22	SÓ
DC_145	2026	SV	Torfhrun	19.8.22	SÓ
DC_146	2026	N	Torfhrun	19.8.22	SÓ
DC_147	2025	V	Dökk grábrún torfblanda með vindblásnu efni og kolum	19.8.22	AGAR
DC_148	2025	S	Dökk grábrún torfblanda með vindblásnu efni og kolum	19.8.22	AGAR
DC_149	2025	A	Dökk grábrún torfblanda með vindblásnu efni og kolum	19.8.22	AGAR
DC_150	2027	N	Kolablandað moldulag í norðurenda	19.8.22	HG
DC_151	2027	N	Kolablandað moldulag í norðurenda	19.8.22	HG
DC_152	2027	V	Kolablandað moldulag í norðurenda	19.8.22	HG
DC_153		S	Suðursnið prufuskurðar	19.8.22	BL
DC_154		S	Suðursnið prufuskurðar	19.8.22	BL
DC_155		S	Suðursnið prufuskurðar	19.8.22	BL
DC_156	2028	V	Torfblandað lag (grænleitt)	19.8.22	AGAR
DC_157	2028	V	Torfblandað lag (grænleitt)	19.8.22	AGAR
DC_158			Hópmynd	19.8.22	
DC_159			Hópmynd	19.8.22	
DC_160			Hópmynd	19.8.22	
DC_161	2029	A	Torfhrun - NV horn	22.8.22	HG
DC_162	2029	A	Torfhrun - NV horn	22.8.22	HG
DC_163	2029	N	Torfhrun - NV horn	22.8.22	HG
DC_164	2029	N	Torfhrun - NV horn	22.8.22	HG
DC_165	2029	S	Jarðlög norðan dyraops.	22.8.22	SO
DC_166	2029	S	Jarðlög norðan dyraops.	22.8.22	SO
DC_167	2029	S	Jarðlög norðan dyraops.	22.8.22	SO
DC_168	2029	V	Jarðlög norðan dyraops.	22.8.22	SO
DC_169	2030	N	Fokmold - grjót	22.8.22	HG
DC_170	2030	N	Fokmold - grjót	22.8.22	HG
DC_171	2030	V	Fokmold - grjót	22.8.22	HG
DC_172	2031	V	Sendið jarðlag milli veggja?	22.8.22	SÓ
DC_173	2031	N	Sendið jarðlag milli veggja?	22.8.22	SÓ
DC_174	2032	V	Turf blob layer along W stones	23.8.22	SAM
DC_175	2032	N	Turf blob layer along W stones	23.8.22	SAM
DC_176	2032	S	Turf blob layer along W stones	23.8.22	SAM
DC_177	2033	N	Torfhrun suðvestur	23.8.22	SÓ

Rammi	Eining	Átt	Lýsing	Dags.	ID
DC_178	2033	V	Horn húss	23.8.22	SÓ
DC_179	2033	NV	Horn húss	23.8.22	SÓ
DC_180	2034	V	Torfhrun í SV horni	23.8.22	AGAR
DC_181	2034	V	Torfhrun í SV horni	23.8.22	AGAR
DC_182	2034	V	Torfhrun í SV horni	23.8.22	AGAR
DC_183	2034	S	Torfhrun í SV horni	23.8.22	AGAR
DC_184		S	Sýni 1+2	23.8.22	HG
DC_185		S	Sýni 1+2	23.8.22	HG
DC_186	2035	V	Kolablönduð mold upp við NV vegg	23.8.22	HG
DC_187	2035	V	Kolablönduð mold upp við NV vegg	23.8.22	HG
DC_188	2036	V	Ljóst torfag, við miðjan norðurenda mannvirkis	23.8.22	HG
DC_189	2036	V	Ljóst torfag, við miðjan norðurenda mannvirkis	23.8.22	HG
DC_190	2036	N	Ljóst torfag, við miðjan norðurenda mannvirkis	23.8.22	HG
DC_191	2036	N	Ljóst torfag, við miðjan norðurenda mannvirkis	23.8.22	HG
DC_192	2037	V	Charcoal + dark brown layer on rocks	23.8.22	SAM
DC_193	2037	N	Charcoal + dark brown layer on rocks	23.8.22	SAM
DC_194	2037	S	Charcoal + dark brown layer on rocks	23.8.22	SAM
DC_195	2038	A	Vindblásið jarðlag við innra byrði austur langhliðar	23.8.22	SÓ
DC_196	2038	A	Vindblásið jarðlag við innra byrði austur langhliðar	23.8.22	SÓ
DC_197	2038	N	Vindblásið jarðlag við innra byrði austur langhliðar	23.8.22	SÓ
DC_198	2038	S	Vindblásið jarðlag við innra byrði austur langhliðar	23.8.22	SÓ
DC_199	2039	S	Sendið gulleit áfokslag	23.8.22	AGAR
DC_200	2039	S	Sendið gulleit áfokslag	23.8.22	AGAR
DC_201	2039	S	Sendið gulleit áfokslag	23.8.22	AGAR
DC_202			Eytt	23.8.22	
DC_203			Eytt	23.8.22	
DC_204			Eytt	23.8.22	
DC_205	2040	N	Torfhrun NV megin nálægt V vegg	24.8.22	AGAR
DC_206	2040	N	Torfhrun NV megin nálægt V vegg	24.8.22	AGAR
DC_207	2040	V	Torfhrun NV megin nálægt V vegg	24.8.22	AGAR
DC_208	2041	V	Small turfey edge near trench cut	24.8.22	SAM
DC_209	2041	S	Small turfey edge near trench cut	24.8.22	SAM
DC_210	2041	A	Small turfey edge near trench cut	24.8.22	SAM
DC_211	2041	N	Small turfey edge near trench cut	24.8.22	SAM
DC_212	2042	A	Torfhrun við innra byrði	25.8.22	SÓ
DC_213	2042	A	Torfhrun við innra byrði	25.8.22	SÓ
DC_214	2042	SA	Torfhrun við innra byrði	25.8.22	SÓ
DC_215	2026	SV	Grjót við inngangi	25.8.22	SÓ
DC_216	2026	SV	Grjót við inngangi	25.8.22	SÓ
DC_217		S	Yfirlitsmyndir við lok uppgrafter	25.8.22	SÓ
DC_218		S	Yfirlitsmyndir við lok uppgrafter	25.8.22	SÓ
DC_219		SA	Yfirlitsmyndir við lok uppgrafter	25.8.22	SÓ

Rammi	Eining	Átt	Lýsing	Dags.	ID
DC_220		S	Yfirlitsmyndir við lok uppgraftar	25.8.22	SÓ
DC_221		S	Yfirlitsmyndir við lok uppgraftar	25.8.22	SÓ
DC_222		SA	Yfirlitsmyndir við lok uppgraftar	25.8.22	SÓ
DC_223		S	Yfirlitsmyndir við lok uppgraftar	25.8.22	SÓ
DC_224		A	Yfirlitsmyndir við lok uppgraftar	25.8.22	SÓ
DC_225		A	Yfirlitsmyndir við lok uppgraftar	25.8.22	SÓ
DC_226		A	Yfirlitsmyndir við lok uppgraftar	25.8.22	SÓ
DC_227		S	Yfirlitsmyndir við lok uppgraftar	25.8.22	SÓ
DC_228		S	Yfirlitsmyndir við lok uppgraftar	25.8.22	SÓ
DC_229		N	Yfirlitsmyndir við lok uppgraftar	25.8.22	SÓ
DC_230		N	Yfirlitsmyndir við lok uppgraftar	25.8.22	SÓ
DC_231		N	Yfirlitsmyndir við lok uppgraftar	25.8.22	SÓ
DC_232		A	Yfirlitsmyndir við lok uppgraftar	25.8.22	SÓ
DC_233		N	Yfirlitsmyndir við lok uppgraftar	25.8.22	SÓ
DC_234		N	Yfirlitsmyndir við lok uppgraftar	25.8.22	SÓ
DC_235		V	Yfirlitsmyndir við lok uppgraftar	25.8.22	SÓ
DC_236		V	Yfirlitsmyndir við lok uppgraftar	25.8.22	SÓ
DC_237		V	Yfirlitsmyndir við lok uppgraftar	25.8.22	SÓ
DC_238		A	Yfirlitsmyndir við lok uppgraftar	25.8.22	SÓ
DC_239		V	Yfirlitsmyndir við lok uppgraftar	25.8.22	SÓ
DC_240		V	Yfirlitsmyndir við lok uppgraftar	25.8.22	SÓ
DC_241		N	Yfirlitsmyndir við lok uppgraftar	25.8.22	SÓ
DC_242		N	Yfirlitsmyndir við lok uppgraftar	25.8.22	SÓ
DC_243		N	Yfirlitsmyndir við lok uppgraftar	25.8.22	SÓ
DC_244		S	Yfirlitsmyndir við lok uppgraftar	25.8.22	SÓ
DC_245		S	Yfirlitsmyndir við lok uppgraftar	25.8.22	SÓ
DC_246		SA	Yfirlitsmyndir við lok uppgraftar	25.8.22	SÓ
DC_247		SA	Yfirlitsmyndir við lok uppgraftar	25.8.22	SÓ
DC_248		SA	Yfirlitsmyndir við lok uppgraftar	25.8.22	SÓ
DC_249		A	Yfirlitsmyndir við lok uppgraftar	25.8.22	SÓ
DC_250		V	Yfirlitsmyndir við lok uppgraftar	25.8.22	SÓ
DC_251		V	Yfirlitsmyndir við lok uppgraftar	25.8.22	SÓ
DC_252		V	Yfirlitsmyndir við lok uppgraftar	25.8.22	SÓ
DC_253		V	Yfirlitsmyndir við lok uppgraftar	25.8.22	SÓ
DC_254		N	Yfirlitsmyndir við lok uppgraftar	25.8.22	SÓ
DC_255		N	Yfirlitsmyndir við lok uppgraftar	25.8.22	SÓ
DC_256		N	Yfirlitsmyndir við lok uppgraftar	25.8.22	SÓ
DC_257		S	Yfirlitsmyndir við lok uppgraftar	25.8.22	SÓ
DC_258		S	Yfirlitsmyndir við lok uppgraftar	25.8.22	SÓ
DC_259		V	Yfirlitsmyndir við lok uppgraftar	25.8.22	SÓ
DC_260		V	Yfirlitsmyndir við lok uppgraftar	25.8.22	SÓ
DC_261		N	Yfirlitsmyndir við lok uppgraftar	25.8.22	SÓ
DC_262		N	Yfirlitsmyndir við lok uppgraftar	25.8.22	SÓ
DC_263		N	Yfirlitsmyndir við lok uppgraftar	25.8.22	SÓ
DC_264		N	Yfirlitsmyndir við lok uppgraftar	25.8.22	SÓ

Rammi	Eining	Átt	Lýsing	Dags.	ID
DC_265		N	Yfirlitsmyndir við lok uppgrftar	25.8.22	SÓ
DC_266		V	Yfirlitsmyndir við lok uppgrftar	25.8.22	SÓ
DC_267		V	Yfirlitsmyndir við lok uppgrftar	25.8.22	SÓ
DC_268		N	Yfirlitsmyndir við lok uppgrftar	25.8.22	SÓ
DC_269		N	Yfirlitsmyndir við lok uppgrftar	25.8.22	SÓ
DC_270		N	Yfirlitsmyndir við lok uppgrftar	25.8.22	SÓ
DC_271		A	Yfirlitsmyndir við lok uppgrftar	25.8.22	SÓ
DC_272		N	Yfirlitsmyndir við lok uppgrftar	25.8.22	SÓ
DC_273		N	Yfirlitsmyndir við lok uppgrftar	25.8.22	SÓ
DC_274		A	Yfirlitsmyndir við lok uppgrftar	25.8.22	SÓ
DC_275		A	Yfirlitsmyndir við lok uppgrftar	25.8.22	SÓ
DC_276		A	Yfirlitsmyndir við lok uppgrftar	25.8.22	SÓ
DC_277		S	Yfirlitsmyndir við lok uppgrftar	25.8.22	SÓ
DC_278		S	Yfirlitsmyndir við lok uppgrftar	25.8.22	SÓ
DC_279		V	Yfirlitsmyndir við lok uppgrftar	25.8.22	SÓ
DC_280		N	Yfirlitsmyndir við lok uppgrftar	25.8.22	SÓ

Viðauki 5: Skýrslur Ólafsdalsrannsóknna

Birna Lárusdóttir og Sigríður Þorgeirsdóttir. 2016. *Fornleifaskráning á deiliskipulagsreit í Ólafsdal. Viðauki með deiliskipulagsgreinargerð*. FS618-16131. Fornleifastofnun Íslands, Reykjavík.

Birna Lárusdóttir. 2018. *Fornleifar í Ólafsdal við Gilsfjörð. Fornleifaskráning með landsháttagreiningu*. FS708-16132. Fornleifastofnun Íslands, Reykjavík.

Birna Lárusdóttir, Guðrún Alda Gísladóttir og Stefán Ólafsson. 2018. *Fornleifakönnun á víkingaaldarbæjarstæði í Ólafsdal*. FS685-17231. Fornleifastofnun Íslands, Reykjavík.

Egill Erlendsson. 2020. „Fornumhverfisrannsókn við skálarúst í Ólafsdal.“ Viðauki 1. Í: Lilja Björk Pálsdóttir og Hildur Gestsdóttir. 2021. *Ólafsdalur við Gilsfjörð. Fornleifarannsóknir árið 2020. 3. áfangi*. FS841-18123. Fornleifastofnun Íslands, Reykjavík, bls. 49-67.

Roberts, Howell M. og Birna Lárusdóttir. 2019. *Ólafsdalur 2018 - An interim report*. FS731-18121. Fornleifastofnun Íslands, Reykjavík.

Lilja Björk Pálsdóttir. 2019. *Ólafsdalur við Gilsfjörð. Fornleifarannsóknir árið 2019. 2. áfangi*. FS777-18122. Fornleifastofnun Íslands, Reykjavík.

Jakob Orri Jónsson, Birna Lárusdóttir og Guðrún Alda Gísladóttir. 2019. *Forkönnun vegna framkvæmda við fjós í Ólafsdal við Gilsfjörð*. FS755-19181. Fornleifastofnun Íslands, Reykjavík.

Hólmfríður Sveinsdóttir. 2020. *Framkvæmdarannsókn vegna endurbyggingar smiðju og fyrirhugaðrar byggingar tæknihúss í Ólafsdal*. FS808-20341. Fornleifastofnun Íslands, Reykjavík.

Lilja Björk Pálsdóttir og Hildur Gestsdóttir. 2021. *Ólafsdalur við Gilsfjörð. Fornleifarannsóknir árið 2020. 3. áfangi*. FS841-18123. Fornleifastofnun Íslands, Reykjavík.

Hildur Gestsdóttir. 2022. *Ólafsdalur við Gilsfjörð. Fornleifarannsóknir árið 2021. 4. áfangi*. FS891-18124. Fornleifastofnun Íslands. Reykjavík.