

Súrefnismælingar á vatni um eirspíral

Magnús Ólafsson

Greinargerð MÓ-85-08

SÚREFNISMÆLINGAR Á VATNI UM EIRSPÍRAL

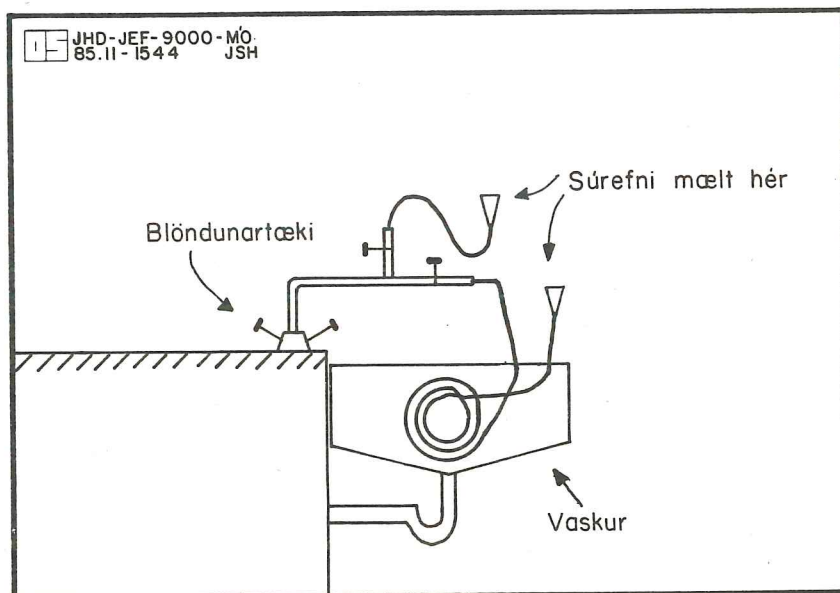
Dagana 30. október til 5. nóvember 1985 var gerð tilraun til mælinga á súrefni í heitu vatni, annars vegar með rennsli í gegnum eirspíral og hins vegar um gúmmíslöngu. Þessi athugun fór fram á efnarannsóknarstofu Orkustofnunar. Ástæður þessarrar athugunar voru þær helstar, að grunur lék á, að súrefni eyddist úr vatni er það rynni um eirrör. Þessi grunsemd vaknaði við sýnatöku og súrefnismælingar á Dalvík fyrr um haustið, en þar mældust alltaf lægri súrefnisgildi þegar mælt var um stálspíral og gúmmíslöngu en um eirspíral. Mælingar stöðu þá yfir í u.þ.b. 3 klukkutíma.

Athugunin fór þannig fram, að tveir kranar og viðeigandi "fittings" og stútar voru tengdir við blöndunartæki við einn vaskinn á rannsóknarstofunni. Þannig átti að reyna að ná fram blöndu af heitu vatni með litlu súrefnismagni, en heita vatnið í Reykjavík er nánast alveg súrefnislaust og brennisteinsvetnið (H_2S) sem er í vatninu eyðir því litla súrefni sem þar finnst. Af þessum sökum var nauðsynlegt að blanda örlitlu magni af köldu vatni saman við það heita.

Eirspírallinn var búinn til úr 10 m löngu og 12 mm sveru eirröri, en gúmmíslangan var um 40 sm löng þykkveggja latex slanga. Á mynd 1 er sýnd, á skematískan hátt, uppsetning búnaðarins við athugunina. Við framkvæmd athugunarinnar kom í ljós, að erfitt reyndist að blanda mjög litlu magni af köldu vatni saman við heita vatnið til að ná fram vatnsblöndu, sem hafði súrefnisstyrk á bilinu 30 til 100 ppb.

Niðurstöður þeirra mælinga, sem gerðar voru eru sýndar í töflu 1, ásamt athugasemdum um tengingar og rennsli.

Mynd 1



Tafla 1. Niðurstöður súrefnismælinga

| dags. | kl. | eirspírall | | gúmmíslanga | |
|------------|-------|---|----------|-------------|----------|
| | | 02 (ppb) | hiti (C) | 02 (ppb) | hiti (C) |
| 1985-10-30 | 13.50 | vatni hleypt á, eirspírall á efri krana | | | |
| " | 14.10 | 0 | 29 | >40 | 52 |
| " | 14.35 | 0 | 29 | 25 | 52 |
| " | 15.05 | 0 | 33 | 25 | >60 |
| " | 15.25 | eirspírall fluttur á neðri krana | | | |
| " | 15.35 | 40 | 22 | 25 | >60 |
| " | 15.50 | 15 | 20 | 20 | 58 |
| " | 16.10 | 15 | 20 | 10 | |
| | | vatn var látið renna alla nóttina | | | |
| 1985-10-31 | 8.20 | 0 | 25 | 5 | 40 |
| " | 8.45 | 0 | | 5 | |
| " | 9.50 | 0 | 31 | 5 | 59 |
| " | 11.00 | meira köldu vatni bætt í | | | |
| " | 11.10 | >100 | 45 | >100 | 45 |
| " | 12.30 | >1.0 ppm | | >1.0 ppm | |
| " | 12.30 | >1.0 ppm | | >1.0 ppm | |
| " | 13.45 | skrúfað fyrir kalda vatnið | | | |
| " | 13.45 | 0 | | 5 | |
| " | 14.20 | 10 | 31 | 30 | 62 |
| " | 15.25 | 0 | 33 | 10 | 63 |
| " | 17.30 | 0 | 32 | 10 | 61 |
| | | skrúfað fyrir vatnið yfir nóttina | | | |
| 1985-11-01 | 7.50 | skrúfað frá vatninu | | | |
| " | 12.00 | 0 | | 10 | |
| " | 14.00 | 0 | | 15 | |
| " | 14.30 | 0 | | 10 | 54 |
| | | hlé í þrjá daga | | | |
| 1985-11-05 | 7.50 | skrúfað frá vatninu | | | |
| " | 10.50 | 0 | 28 | 10 | 52 |
| " | 13.20 | 0 | 27 | 15 | 56 |
| " | 14.30 | köldu vatni bætt í | | | |
| " | 14.30 | >100 | | >100 | |
| " | 15.15 | skrúfað fyrir kalda vatnið | | | |
| " | 15.15 | 0 | | 10 | |
| " | 15.30 | 0 | | 15 | |
| " | 15.40 | 0 | | 10 | |
| " | 15.50 | bætt í köldu vatni | | | |
| " | 15.50 | >100 | | >100 | |
| | | mælingum hætt | | | |

Niðurstöður athuganna eru á engan hátt ótvíræðar, en þó mældist nánast alltaf lægri súrefnisstyrkur í vatninu, sem rann um eirspíralinn en gúmmíslönguna.

Að lokum má geta þess, að Guðmundur Árnason hitaveitustjóri á Dalvík ætlar að gera samanburðar-mælingar á súrefni út úr stálspíral, sem Jarðefnafræðideild hefur sent honum, og út um eirspíral sem hefur verið notaður á Dalvík.

Magnús Ólafsson