

**Borun hitastigulsholna í Öndverðarnesi.  
Útboðslýsing - Tilboðsform**

**Þórólfur H. Hafstað**

**Greinargerð ÞHH-2001-01**

## **Borun hitastigulsholna**

### **í Öndverðarnesi**

#### **Útboðslýsing - Tilboðsform**

ÞHH-2001-01

Janúar 2001

# EFNISYFIRLIT

1. ÚTBOÐSGÖGN

2. FORSÖGN

3. AÐGENGI OG AÐSTÆÐUR

4. DAGSETNINGAR - TÍMAMÖRK

5. BORDÝPI - FRÁGANGUR HOLU

6. TÆKJASKRÁ - NOTKUN EFNA

7. ÚTTEKT

8. VERKSVIÐ - ÁBYRGÐ - EFNI

8.1. Almenn

8.2. Ábyrgð verktaka á tækjum

8.3. Ábyrgð verktaka á borholu

8.4. Atriði undanþegin útboði

8.5. Efni sem verktaki leggur til

9. SKÝRSLUR - AFHENDING GAGNA

10. TILBOÐ

11. SÉRSKILMÁLAR

11.1. Efni tilboðs

11.2. Val á tilboði

11.3. Samþykki tilboðs - verksamningur

11.4. Breytingar á verkinu, aukaverk

11.5. Úttekt

11.6. Greiðslur og reikningsskil

12. ÁBYRGÐIR TRYGGINGAR OG ÁGREININGSMÁL

12.1. Ábyrgð, tryggingar og lögboðin gjöld

12.2. Ágreiningsmál

TILBOÐSSKRÁR

DRÖG AÐ VERKSAMNINGI

## 1. ÚTBOÐSGÖGN

Útboðsgögnin eru eftirfarandi:

- 1. Borun hitastigulsholna í Öndverðarnesi  
Útboðslýsing - Tilboðsform. Janúar 2001.
- 2. ÍST 30, útg. 4, 1. janúar 1997, með þeim sérskilmálum sem raktir eru í kafla 11 hér á eftir.

## 2. FORSÖGN

Verklýsing þessi nær til borunar á rannsóknarholum í Öndverðarnesi. Gert er ráð fyrir að boraðar verði a.m.k. 10 hitastigulsholur, hver um sig að minnsta kosti 60 metra djúp.

Tilgangur borananna er að afla enn frekari gagna um hitastigul í berggrunninum þar, en alls hafa verið boraðar 18 holur á svæðinu hingað til. Markmið með borun er að finna hitamiðju jarðhitakerfisins með það í huga að staðsetja djúpa holu.

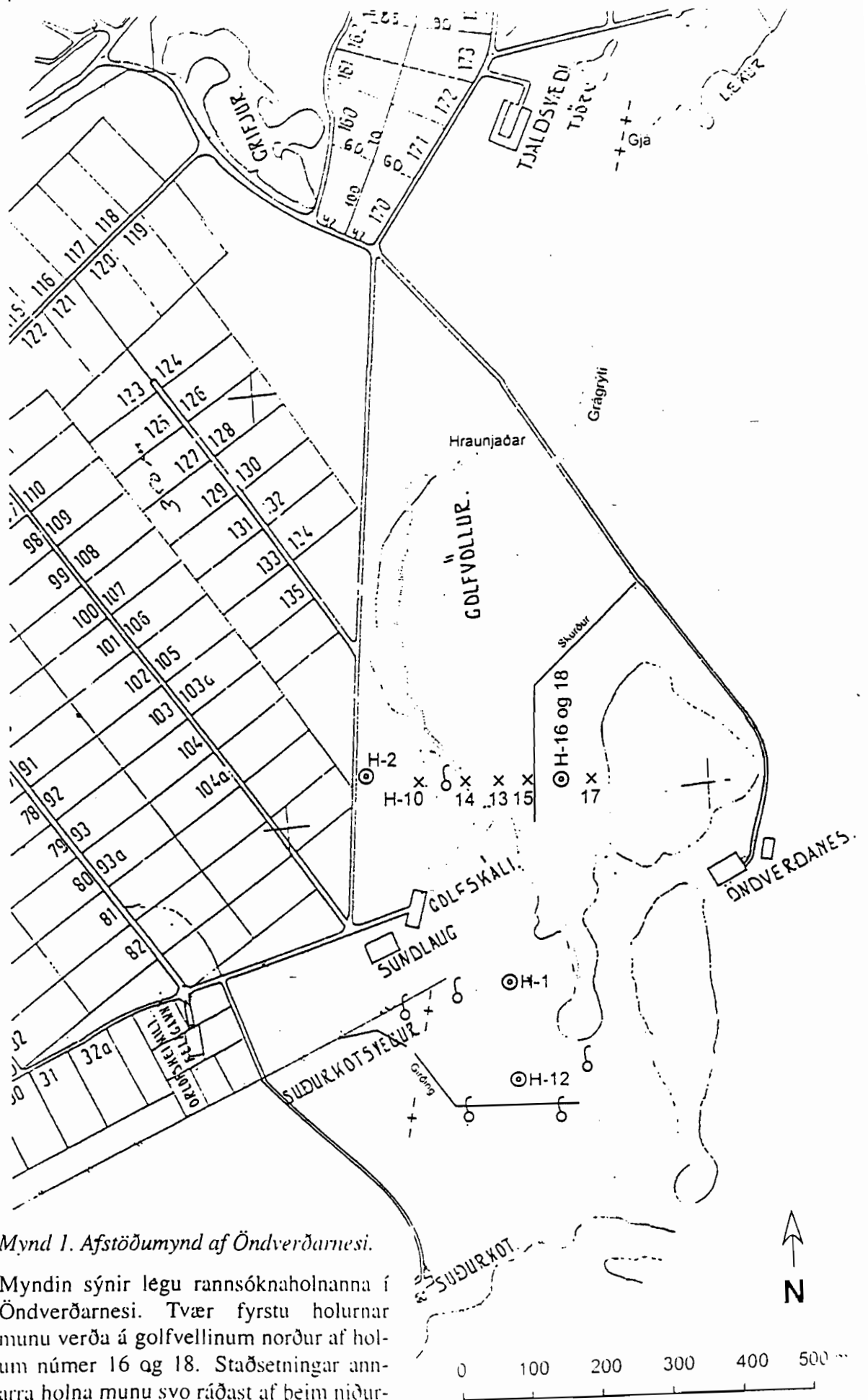
## 3. AÐGENGI OG AÐSTÆÐUR

Um er að ræða leit að hitamiðju jarðhitakerfis með borun á grunnum hitastigulsholum. Leitarholurnar þurfa að vera álíka djúpar og þær eldri, þ.e. um 60 m og einhverjar þeirra eitthvað dýpri þegar líkleg hitamiðja er fundin. Holudýptin mun þó fara nokkuð eftir þykkt yfirborðslaga, ef bora þarf í gegn um þau. Reiknað er með um 10 holum og skulu fyrstu tvær holurnar boraðar á golfvellingum norður frá holum ÖN-16 og ÖN-18, eins og sést í grófum dráttum á meðfylgjandi afstöðumynd (mynd 1).

Ekki er hægt að staðsetja nema eina eða tvær holur í einu, þar sem framhaldið ræðst af niðurstöðum hitamælinga, sem gerðar eru jafnóðum og hver hola er fullgerð. Aðgengi er víðast hvar sæmilega gott að áformuðum borstöðum. Nauðsynlegt verður að bora á viðkvæmum stöðum, þar sem er golfvöllurinn. Verktaki skal því hafa fullt samráð við verkkaupa um það hvar farið verður utan vega að væntanlegum holum. Líklega þarf ekki að bora inni á sumarbústaðalandinu sjálfu.

Miðað er við tvenns konar holur. Á golfvellingum hefur fram til þessa þurft að fódra niður á 6 - 24 m dýpi. Fódbringardýpi er talið munu verða að meðaltali um 15 m á golfvellingum, en um 5 m utan hans. Reiknað er með um 12 m fódrunardýpi að meðaltali á svæðinu og að ekki þurfi að steypa fódurrörin föst.

Hugsanlegt er að setja þurfi plaströr og sand í einhverjar af holunum, ef niðurrennsli vatns verður til baga eins og lýst er nánar í kafla 5 b hér á eftir.



Mynd 1. Afstöðumynd af Öndverðarnesi.

Myndin sýnir legu rannsóknaholnanna í Öndverðarnesi. Tvær fyrstu holurnar munu verða á golfvellinum norður af holum númer 16 og 18. Staðsetningar annarra holna munu svo ráðast af þeim niðurstöðum, sem þá fást.

## 4. DAGSETNINGAR - TÍMAMÖRK

- 4.1. Ef væntanlegur bjóðandi óskar eftir nákvæmari upplýsingum eða frekari skýringum á útboðsgögnunum eða hann verður var við ósamræmi í útboðsgögnunum sem getur haft áhrif á tilboðsfjárhæð, skal hann senda skriflega fyrirspurn til skrifstofu verkkaupa eða þess sem hann vísar á eigi síðar en fimm almanaksdögum fyrir opnunardag. Slíkum fyrirspurnum verður svarað skriflega til allra sem fengið hafa útboðsgögnin.
- 4.2. Verði breytingar eða viðbætur gerðar á útboðsskilmálum, verða þær tilkynntar skriflega þeim sem fengið hafa útboðsgögn. Móttakenda ber að staðfesta skriflega móttöku slíkra gagna.
  - 4.3. Tilboðum ber að skila til Orkuveitu Reykjavíkur á þeim tíma, sem tilgreindur er í bréfi, sem fylgir þessari útboðslýsingu, þar sem þau verða opnuð að viðstöddum þeim bjóðendum, sem þess óska. Tilboðunum skal skilað á eyðublaðum, sem hér fylgja (sjá: Tilboðsskrár bls. 12 - 14). Þeim skal skila í lokuðu umslagi með þeirri utanáskrift, sem einnig er tilgreind í fylgibréfinu.
  - 4.4. Tilboðin gildi í þrjár vikur frá opnun þeirra.
  - 4.5. Borverkið skal hefjast innan þrjú vikna frá því tilboði er tekið og því skal ljúka á tveimur vikum.

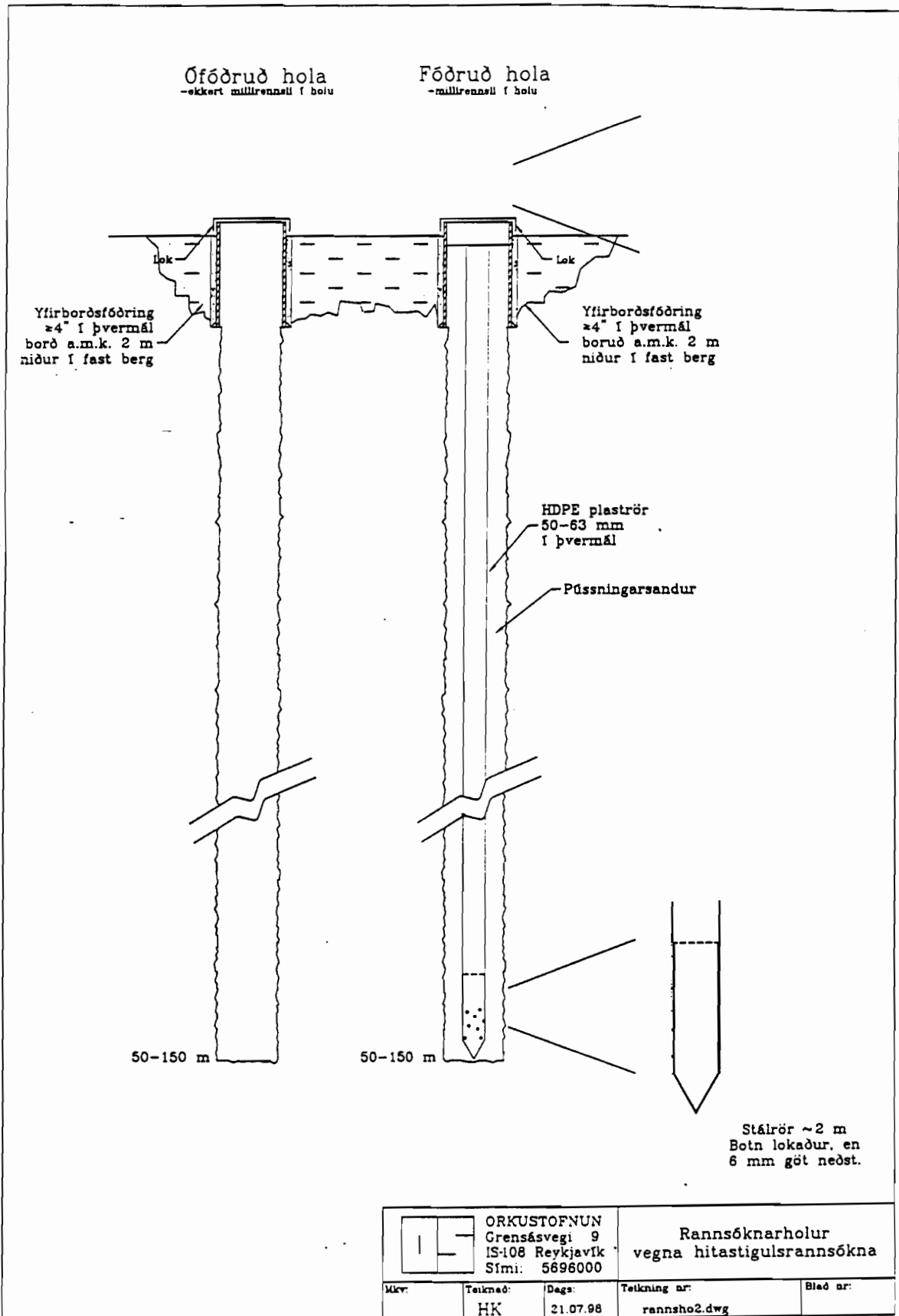
## 5. BORDÝPI - FRÁGANGUR HOLU

Verktaki samþykkir að bora holunar niður á 60 m dýpi en ekki er gerð krafa um að komast dýpra en 120 m. Verktaka er heimilt að nota þá boraðferð og krónustærð sem hann kys. Krafa er eingöngu gerð um:

- a) að fódra holuna í klöpp eða fastan jarðveg sem er yfirleitt aðeins fáeinir metrar en gæti orðið um 12 m að jafnaði og trúlega mest allt að 25 m, og
- b) að minnsta þvermál boraðrar holu sé 75 mm. Gert er ráð fyrir að í nokkrar holanna þurfi að setja leiðara til að halda þeim opnum eða til að hindra millirennslu, eins og nánar er lýst hér á eftir. Verði farið fram á borun niður fyrir 120 m dýpi skulu aðilar semja um það sérstaklega.

Á mynd 2 er sýndur frágangur holunnar að borun lokinni.

1. Efst er yfirborðsfóðring, sem er stálrör 4" - 6" og skal það borað ca. 2 m í klöpp eða fast jarðlag og skal holutoppur ná um 0,3 m upp úr jörðu. Skarpar brúnir á rörinu, sem skaðað - geta mælivír, skulu fjarlægðar. Fóðurrörið skal steipt fast.
2. Haldist holan ekki opin þannig að mælitæki komist í botn skal, ef verkkaupi óskar, setja leiðara í holuna til að tryggja að hún haldist opin. Sama gildir ef millirennslu er í holunni sem verkkaupi telur að þurfi að hindra. Leiðarinn skal vera heilt HDPE plaströr, 50 eða 63 mm að utanmáli og ná frá botni holunnar og upp undir holutopp (ca 10 cm frá toppbrún). Mælt er með að hafa 2 m langt stálrör neðst til að stýra plastinu í holuna. Rörið skal vera lokað í neðri endann til að fyrirbyggja að sandur komist upp í leiðarann. Átta 6 mm göt þarf að setja á neðsta metra rörsins til að vatn nái að fylla plastleiðarann við niðurstetningu og hindra að hann leggist saman vegna ytri þrýstings. Leiðarinn skal að öðru leyti ekki vera gataður. Eftir að plaströrið eru komið í holuna er sigtaður fínn sandur (pússningssandur) settur í smáum skömmtum (10-20 l fötum) niður með plastleiðaranum þar til bilið hefur verið fyllt til yfirborðs. Þessi þétting utanmeð leiðaranum er gerð til að hindra millirennslu milli æða. Varast ber að fylla bilið of hratt, því þá getur sandurinn brúað bilið (stíflað holuna). Fallhraði sands í vatni með 1-2 mm kornastærð er aðeins um 0,2 m/s. Skrá skal rúmtak sands (lítrafjölda) sem fer í holuna á borskýrsluna og bera saman við fræðilegt rúmmál bilsins.
3. Holunni skal lokað í verklok með rörlöki sem er felld yfir fóðurrörið og tryggilega fest. Á sýnilega hluta fóðringarinnar skal rafsjóða nafn holunnar.



Mynd 2. Lokafrágangur hitastigulsholna.  
Um frágang holnanna er nánar fjallað í kafla 5 hér að framan.

## 6. TÆKJASKRÁ - NOTKUN EFNA

Verktaki skal tilgreina á tilboðsformi B í tilboðsskrá hvaða bortæki og fylgihluti hann hyggst nota til verksins. Einnig skal taka fram hvaða hjálparefni hann hyggst nota (froðuefni, borleðju, efni sem auka seigju, olíu sem blandað er í þrýstiloft, o. fl.) og leggja fram upplýsingar um efniseiginleika og hvar það er framleitt. Notkun þessara efna er háð samþykki verkkaupa, en í þessu verki eru ekki gerðar sérstakar kröfur um efnisnotkun umfram þær sem gilda við sambærileg borverk.

## 7. ÚTTEKT

Úttekt skal fara fram við verklok en heimilt er að taka út nokkrar holur í senn, óski verktaki þess. Í úttektarskýrslu skal koma fram lýsing á dýpi og frágangi holunnar, staðfesting þess að ummerki borframkvæmda hafi verið fjarlægð eftir föngum, auk athugasemda (ábendingar um galla) ef einhverjar eru. Einnig skal votta að borskýrslur og svarfsýni hafi verið afhent verkaupa eða fulltrúa hans.

## 8. VERKSVIÐ - ÁBYRGÐ - EFNI

### 8.1 Almennt

Verkið skal framkvæmt í samræmi við útboðslýsinguna. Verktakinn skal leggja til verksins öll bortæki, áhöld og varahluti sem til þarf, og efni samkvæmt frekari lýsingu í kafla 8.6. Greiðsla fyrir vinnu og upphald starfsmanna verktaka ásamt flutningi skal innifalin í tilboðsverðum.

### 8.2 Ábyrgð verktaka á tækjum

Tæki verktaka skulu vera í góðu ásigkomulagi. Verði bilun, eyðileggist eða tapist einhver tæki eða áhöld verktaka, ber verktaki fulla ábyrgð á því.

### 8.3 Ábyrgð verktaka á borholu

- 8.3.1. Verði tjón á holunni meðan á borun holunnar stendur sem rekja má til vanrækslu verktaka, ber hann ábyrgð á slíku tjóni. Í því tilfalli að bordýpi verði ekki náð af þeim sökum, ber verktaka að flytja borinn um set og bora aðra holu á sinn kostnað, þar til verkið kemst á sama stig og var í fyrri holu. Fyrir vinnu við fyrri holu fær verktakinn eingöngu greitt fyrir þau störf sem unnin voru í tímavinnu samkvæmt beiðni verkkaupa. Fyrir síðari holuna verður greitt samkvæmt verksamningi.
- 8.3.2. Verði hrun í holunni eða upp koma aðrar þær aðstæður sem gera borun erfiða eða ómögulega, skal verktaki þegar tilkynna það verkkaupa og leitast við að sigrast á örðugleikunum með notkun sérstakra tækja eða efna. Í slíkum aðgerðum skal verktaki gera sitt ítrasta til að sigrast á örðugleikunum og halda áfram á sinn kostnað í allt að 8 vinnustundir. Verði ekki aukning í bordýpi um 5 metra skal verkkaupi ákveða hvort borun skuli hætt eða haldið áfram á tímagjaldi. Verði ákveðið að halda áfram á tímagjaldi skal borun haldið áfram þar til aukning hefur orðið um 5 m í dýpi holunnar. Telst þá vandamálið yfirstigið, og hefst þá borun á ný samkvæmt einingarverði. Verktaki hefur heimild til að hætta borun við holuna eftir tvær slíkar tilraunir, enda telji hann áframhaldandi borun vonlaus. Ef einsýnt þykir í upphafi erfiðleika að aðgerðir munu reynast árangurslausar er verktaka heimilt að hætta strax við holuna með samþykki verkkaupa.



## 8.4 Atriði undanþegin útboði

- 8.4.1. Umsjón, eftirlit og rannsókn sérfræðinga sem starfa á vegum verkkaupa.

## 8.5 Efni sem verktaki leggur til

- 8.6.1. Holutopp. Fóðurrör (3", 4", 5" eða 6" stálrör) sem nær 1 - 2 m niður í klöpp, eða fast og stendur ca. 0,3 m upp úr jörðu. Holunni skal vandlega lokað með hettu áður en verktaki yfirgefur borstað. Einnig skal rafsjóða eða hamra númer holunar á sýnilega hluta fóðringarinnar.
- 8.6.2. Ef með þarf: Leiðari 50 eða 63 mm (utanmál) HDPE efnisþykkt 3,6 mm (PN6) af rúllu. Neðst er haft 2 m langt stálrör sem lokað er í botninn en með átta 6 mm götum. Verktaki leggur einnig til fínan sand (pússningssand) til þéttingar á bili milli holuveggja og leiðara. Leiðarinn skal standa á botni holunnar og ná til yfirborðs.
- 8.6.3. Plastdósir undir svarfsýni (frá Orkustofnun).
- 8.6.4. Hitamælirúlla til mælinga í holu sem verktaki annast (til dæmis frá Orkustofnun).

## 9. SKÝRSLUR - AFHENDING GAGNA

- 9.1. Verktaka ber á hverjum verkdegi að gera eftirlitsmanni verkkaupa grein fyrir gangi borunar og þeim verkum, sem unnin voru deginum áður.
- 9.2. Svarfsýnum skal safnað í plastdósir á 2 m fresti og þau afhent eða send verkkaupa, eða þeim sem hann vísar til. Plastdósirnar skulu merktar holunúmeri og dýpi.
- 9.3. A.m.k. tvær hitamælingar skulu gerðar af verktaka í holunni með 5 m millibili, fyrst fljótlega eftir upptekt og síðan um sólarhring eftir að borun er hætt. Fyrir þann tíma, sem hitamælingar taka, greiðist tímagjald samkvæmt lið C í tilboðsskrá A. Hitamælirúllu getur Orkustofnun lagt til. Niðurstöðum skal skilað með borskýrslu.
- 9.4. Verði slys á mönnum eða tjón á tækjum þriðja aðila skal verkkaupa sent afrit af skýrslum sem gerðar eru.
- 9.5. Fari verkkaupi fram á að fá greinargerð frá verktaka um sérstök atriði, sem varða verkið, eða um áætlanir verktaka skulu þær afhentar innan tveggja sólarhringa.

## 10. TILBOÐ

Verðtilboðið skal vera ýmist fast gjald eða einingarverð eftir því sem við á. Fast gjald greiðist fyrir undirbúning og flutning til og frá borstöðum fyrir verkið í heild. Einingarverð greiðist fyrir: a) borun fyrir fóðringu og frágang, b) fyrir borun neðan fóðringar, c) viðbótargjald fyrir plastleiðara og sand. Tímagjald gildir fyrir aukaverk. Lengdar- og dýptarmál reiknast frá yfirborði óhreyfðs jarðvegs. Dýptarmál fyrir borun fyrir fóðringu miðast í uppgjöri við dýpi fóðurrörs. Uppgjör fyrir borun opinnar holu neðan fóðringar miðast við að það sé það sama og lýst er í útboðsgögnum, nema verkkaupi hafi ákveðið að dýpka holuna (sjá kafla 5). Mælitæki verða að komast í umrætt dýpi. Bori verktaki holuna t.d. 2 m dýpra til að botnfall geti safnast fyrir er ekki greitt fyrir þann hluta.

Verktaki framkvæmir alla verkþætti og greiðir öll gjöld (þar með talinn virðisaukaskatt), hverju nafni sem nefnast, sem verkinu fylgja og leggur til og sér um flutning allra tækja og efna sem þarf til að ljúka verkinu. Verktaki greiðir einnig flutning og upphald mannskaps.

Verðtilboð skal fært inn á tilboðsform A í tilboðsskrá, og skal það skiptast í eftirfarandi þætti:

- 10.1. Undirbúningur og flutningur bors, efnis og áhafnar (einingarverð kr):
  - a) til og frá Öndverðamesi; fast verð fyrir verkið í heild, (kr)
  - b) flutningur milli holna (kr/holu)
- 10.2. Borun, fóðrun og frágangur holu (einingarverð kr/m).
  - a) fyrir borun og fóðringu í fast og frágang, efniskostnaður meðtalinn
  - b) fyrir borun neðan fóðringar.
  - c) viðbótargjald fyrir frágang holu með plastleiðara og fyllingu bils milli holuveggja og leiðara með sandi.
- 10.3. Tímagjald fyrir áhöfn þegar borinn er í biðstöðu (reikningsverk, kr/klst).
- 10.4. Tímagjald fyrir áhöfn borsins og borvélar í gangi (reikningsverk, kr/klst).

## 11. SÉRSKILMÁLAR

Um verk þetta gildir staðallinn "Almennir útboðs- og samningsskilmálar um verkframkvæmdir ÍST 30, 4. útgáfa 1997.01.01", með eftirfarandi breytingum eða viðbótum og vísa númer á tilsvarende greinar í staðlinum.

### 11.1 Efni tilboðs

6.3. orðist svo:

*Tilboðinu fylgi sérstakt bindandi tilboðsblað og telst það hluti af tilboðinu. Á blaðinu skal tilgreina upphæð tilboðs. Fyrirvarar í aðaltilboði eru ekki teknir til greina. Frávikstilboð eru heimil, sjá gr. 11.2, Val á tilboði.*

### 11.2 Val á tilboði

9.1 orðist svo:

*Bjóðendur mega gera tillögu um og miða tilboð sín við aðra tilhögun verks en í útboðslýsingu greinir jafnframt því sem þeir bjóða í verkið samkvæmt útboðslýsingu. Ef bjóðandi vill gera tilboð í breytta verktilhögun skal því fylgja nákvæm lýsing.*

### 11.3 Samþykki tilboðs - verksamningur

11.2.1 orðist svo:

*Gera skal skriflegan verksamning innan þriggja vikna eftir að tilboð hefur verið samþykkt.*

*Gerður verður sérstakur verksamningur milli aðila og eru drög að honum sýnd hér á eftir.*

## 11.4 Breytingar á verkinu, aukaverk

16.9 ný grein:

*Ef verkkaupa finnst nauðsynlegt eða hagkvæmt að breytingar og aukaverk verði unnin í reikningsvinnu, getur hann krafist þess. Efniskostnað eða aðkeypta þjónustu sem verktaki leggur út vegna reikningsverka, samkvæmt beiðni verkkaupa, greiðir hann með 10% álagi.*

*Greiðsla fyrir aukaverkið skal vera samanlagður unninn tímafföldi margfaldaður með viðkomandi einingarverði (tímagjaldi) að viðbættum efniskostnaði með álagi.*

*Verkkaupi getur farið fram á að mælingar skuli gerðar í holunni á meðan borun holunnar stendur yfir, þó þær orsaki tímabundna stöðvun verksins. Fyrir þann tíma greiðist sérstakt tímagjald samkvæmt lið C eða D í tilboðsskrá A. Tímalengdin miðast við fjölda verktíma frá því borverkið er stöðvað þar til það getur hafist aftur á sama stað. Einungis er miðað við tíma sem fellur innan venjulegs vinnutíma boráhafnar. Fari mælingarnar fram í borhléum, greiðist ekki sérstakt tímagjald.*

*Komi upp erfiðleikar við borun sem ekki verði leyst úr innan 8 tíma frá því tilkynnt var um þá, áskilur verkkaupi sér rétt til að hætta borun og greiða eingöngu fyrir þann hluta verksins sem lokið er, og jafnframt að hefja borun nýrrar holu á sama svæði sem boruð yrði samkvæmt þessari útboðslýsingu og samþykktu tilboði.*

## 11.5 Úttekt

28.1. grein orðist svo:

*Verktaki skal tilkynna áætluð verklok með a.m.k. tveggja daga fyrirvara og boðar þá verkkaupi samningsaðila tafarlaust til úttektar á verkinu. Láti verkkaupi það farast fyrir getur verktaki boðað til úttektarinnar.*

## 11.6 Greiðslur og reikningsskil

31.1. orðist svo:

*Fullnaðargreiðsla fer fram að verki loknu. Skal verkkaupi eða fulltrúi hans hafa allt að 15 daga til að yfirfara reikning verktaka.*

*Verkkaupi skal inna greiðslu af hendi innan 20 daga frá samþykkt reikningsins.*

31.6 orðist svo:

*Með fullnaðarreikningi, skal verktaki skila skrá yfir hugsanlegar kröfur, um greiðslur vegna aukaverka og breytinga, og gera rökstudda grein fyrir þeim, ella verða kröfur ekki teknar til greina.*

## 12. ÁBYRGÐIR TRYGGINGAR OG ÁGREININGSMÁL

### 12.1 Ábyrgð, tryggingar og lögboðin gjöld

22.8 ný grein:

*Verktaki ber sjálfur ábyrgð á því tjóni, sem hann kann að verða fyrir við framkvæmd verksins. Ennfremur ber hann ábyrgð á því tjóni eða slysum, sem hann kann að valda verkkaupa eða þriðja aðila meðan á framkvæmdum stendur. Verktaki skal leggja fram skírteini um ábyrgðartryggingu fyrir tjóni, sem hann kann að valda verkkaupa eða þriðja aðila. Alla galla, sem fram koma á verkinu og um er að kenna slæmum frágangi eða efni, skal verktaki bæta að fullu, enda setji hann fyrir því þá tryggingu, sem verkkaupi tekur gilda. Þrátt fyrir eftirlit verkkaupa, ber*

verktaki fulla ábyrgð á efni og vinnu. Auk þess ber verktaka að sjá um að undirverktakar hafi sambærilega ábyrgðartryggingar.

Verktaki skal hafa verkið sjálft og efni, sem notað er til verksins þar með talin tæki og búnað, sem verkkaupi leggur til verksins, nægilega vátryggt fyrir tjóni af hvaða völdum sem er, að undanskilinni áhættu vegna styrjalda, byltinga, innrásar, óeirða o.þ.h. ("Force Majeure"). Vátryggingarupphæð skal nema samningsupphæð verksamnings með virðisaukaskatti.

Frjáls ábyrgðartrygging verktaka skv. grein 22.6 í ÍST 30 skal eigi nema lægri upphæð en 70 milljónum króna í hverju einstöku tilviki.

Meðan á framkvæmd verksins stendur og þar til lokaúttekt hefur farið fram á verktaki að hafa og kosta allar nauðsynlegar vátryggingar aðrar en brunatryggingar sem leiða af framkvæmdinni.

Slysatryggingu starfsmanna sinna skal verktaki annast og kosta, sem og önnur þau lögboðnu og samningsbundnu gjöld, sem fylgja því að hafa menn í vinnu og selja efni og þjónustu. Hvenær sem er á framkvæmdatíma verksins getur verkkaupi krafist gagna til staðfestingar á að lögboðin gjöld, s.s. staðgreiðsla skatta, tryggingargjald, virðisaukaskattur, lífeyrissjóður o.s.frv. séu í skilum. Verktaki skal afhenda verkkaupa afrit af tryggingaskírteinum fyrir þeim tryggingum, sem hann greiðir vegna verksins á hverjum tíma, ásamt með staðfestingu á greiðslu iðgjalda af þessum tryggingum. Séu vátryggingaupphæðir of lágar að dómi verkkaupa, skulu þær tafarlaust hækkaðar til sannvirðis á kostnað verktaka.

## 12.2 Ágreiningsmál

Verði ágreiningur milli verktaka og verkkaupa um skilning á útboðsgögnum, skal verktaki þó eigi að síður framkvæma verkið skv. fyrirmælum verkkaupa sbr. ÍST 30 gr.32. Rísi ágreiningur um mál þetta skal honum skotið til Héraðsdóms Reykjavíkur.

## TILBOÐSSKRÁR

Eftirfarandi eru þessi eyðublöð:

1. Tilboðsform A - Verðtilboð	12
2. Tilboðsform B - Tækjalýsing	13
3. Tilboðsform C - Starfsmenn verktaka - Verkreynsla	14

## Verksamningur

Einnig fylgir hér eyðublaðið:

#. Drög að verksamningi	15
-------------------------	----

Tilboðsskrá

Tilboðsform A

## BORUN HITASTIGULSHOLNA Í ÖNDVERÐARNESI

### VERÐTILBOÐ

Verk- þáttur	Verkheiti	Einingarverð tilboðs, kr	Áætlað verkmagn
A.	Undirbúningur og flutningur bors, efnis og áhafnar (einingarverð kr):		
	a) að og frá Öndverðarnesi; fast verð fyrir verkið í heild, (kr).	_____	× 1 flutn.
	b) flutningur milli holna (kr/holu)	_____	× 10 holur
B.	Borun holunnar, efniskostnaður, fóðrun og frágangur (einingarverð kr/m):		
	a) fyrir borun og fóðringu í fast og frágang (kr/m)	_____	× 120 m
	b) fyrir borun neðan fóðringar (kr/m)	_____	× 480 m
	c) viðbótargjald fyrir frágang holu með plastleiðara og sandfyllingu milli holuveggja og leiðara (kr/m)	_____	× 60 m
C.	Tímagjald fyrir borinn í biðstöðu og vélar stöðvaðar, (kr/klst).	_____	× 10 klst
D.	Tímagjald fyrir borinn með vélarnar í gangi (kr/klst).	_____	× 10 klst

HEILDARUPPHÆÐ TILBOÐS (miðað við áætlað verkmagn) \_\_\_\_\_

Verð skulu vera án virðisaukaskatts (VSK).

Nafn bjóðanda: \_\_\_\_\_

Undirskr. bjóðanda: \_\_\_\_\_

Tilboðsskrá

Tilboðsform B

**BORUN HITASTIGULSHOLNA Í  
ÖNDVERÐARNESI  
TÆKJALÝSING**

---

Tegund bors:

Afköst og þrýstigeta loftpressu:

Stærð borkróna:

Þvermál fóðringa:

Hjálparefni  
(froða, leðja, olía o. fl.):

---

Nafn bjóðanda: \_\_\_\_\_

Undirskr. bjóðanda: \_\_\_\_\_

Tilboðsskrá

Tilboðsform C

**BORUN HITASTIGULSHOLNA Í  
ÖNDVERÐARNESI**

**Starfsmenn verktaka - Verkreynsla**

**1. YFIRSTJÓRN**

Nafn:

\_\_\_\_\_

Menntun:

\_\_\_\_\_

Reynsla:

\_\_\_\_\_

**2. BORSTJÓRI**

Nafn:

\_\_\_\_\_

Menntun:

\_\_\_\_\_

Reynsla:

\_\_\_\_\_

**3. BORÁHÖFN**

Nafn:

\_\_\_\_\_

Nafn:

\_\_\_\_\_

Nafn bjóðanda: \_\_\_\_\_

Undirskr. bjóðanda: \_\_\_\_\_

DRÖG AÐ VERKSAMNINGI

**VERKSAMNINGUR**

**1. grein.**

Samningur þessi er gerður milli Orkuveitu Reykjavíkur, sem hér eftir nefnist verkkaupi, annars vegar og hins vegar \_\_\_\_\_ sem hér eftir nefnist verktaki.

**2. grein.**

Verktaki skal framkvæma verkið: *BORUN HITASTIGULSHOLNA Í ÖNDVERÐARNESI* í samræmi við samning þennan, útboðsgögn og tilboð verktaka. Auk þess eru eftirtalin gögn hluti samningsins:

1. Almennir útboðs og samningsskilmálar um verkframkvæmdir, ÍST 30, 3. útgáfa, ásamt sérskilmálum (í kafla 11).

**3. grein.**

Greiðslur fyrir verkið verða samkvæmt tilboði:

---

---

---

---

**4. grein.**

Eftirtaldir aðilar hafa umboð til að koma fram fyrir hönd verkkaupa og verktaka:

Umboðsmaður verkkaupa er : \_\_\_\_\_

Daglegt eftirlit verkkaupa annast : \_\_\_\_\_

Ráðgjafi verkkaupa er :

Yfirstjórnandi verktaka er : \_\_\_\_\_

Borstjóri er : \_\_\_\_\_



**5. grein.**

Verktaka er óheimilt að skuldbinda útgjöld hjá þriðja aðila vegna verksins, nema með skriflegu samþykki umboðsmanns eða eftirlitsmanns verkkaupa hverju sinni.

**6. grein.**

Verktaki skal gæta þess að umgengni á borstað sé öll hin snyrtilegasta, og hreinsa eftir sig allt rusl. Einnig skal jarðrask jafnað í verklok. Leitast skal við að koma umhverfi hollunnar í það ástand sem var áður en borverkið hófst.

**7. grein.**

Rísi mál út af samningi þessum skal reka það fyrir Héraðsdómi Reykjavíkur.

**8. grein.**

Af samningi þessum eru gerð tvö samhljóða frumrit, eitt handa hvorum aðila.

Dagsetning: \_\_\_\_\_

F. h. verktaka:

F. h. Orkuveitu Reykjavíkur

\_\_\_\_\_

\_\_\_\_\_

Vottar:

\_\_\_\_\_

\_\_\_\_\_