



Jarðhitarannsókn á Gileyri, Tálknafirði

Kristján Sæmundsson

Greinargerð KS-86-27

JARÐHITARANNSÓKN Á GILEYRI, TÁLKNAFIRÐI

Jarðhiti er í fjörunni um það bil 200 m innan við bæinn á Gileyri. Þar heitir Sleiphella. Volga vatnið kemur upp úr sprungum sem stefna NV-SA og ná frá grónum bakka ofan við fjöruna fram í sjó. Sprungurnar sjást á 35 m kafla. Víddin sést ekki, vegna þess að steyppt hefur verið í og yfir þær, en ætla má að hún sé á bilinu 1-3 cm. Sprungurnar eru sundurslitnar (skástígar) (md 1). Rennsli úr þró utan um efstu sprunguna nemur 10-11 l/s. Hiti í volgrunum hefur mælst nokkuð breytilegur eða á bilinu 12,7°C (okt. 1985) - 17,2°C (júlí/ág. 1976). Í júlí 1986 var mestur hiti í volgrunum 14,1°C.

Engar sjáanlegar misfellur aðrar eru í næsta nágrenni við laugarnar. Stallur í segulsviði um 10 m innan við volgrurnar gæti bent til misgengissprungu. Stefna hennar væri NV-SA-læg. Í beinu SV-framhaldi af gili Gileyrarár fannst berggangur með segulmælingum. Gangurinn liggur upp eftir gilinu og sést í hann þegar komið er nokkuð upp í gilið. Frá framlengingu berggangsins í sjó eru um 200 m að volgrusprungunni í Sleiphellu. Handan fjarðarins er gangur með sömu stefnu og stenst á við ganginn í Gileyrará. Við hann eru volgrur 10-13°C heitar og rennsli úr þeim er um 10 l/s. Þegar úttekt var gerð á volgrusvæðinu innan við Búðeyri var komist að þeirri niðurstöðu að þessi NA-SV-gangur væri aðaluppstreymisrás volga vatnsins á þeim jarðhitastað (Kristján Sæmundsson 1985). Líklegt er að þessi sami gangur sé aðalvatnsleiðarinn einnig norðan fjarðar og vatn leiti frá honum út í sprunguna. Slík tengsl gangs og sprungu sjást víðar í Tálknafirði, t.d. í Botnsgili.

Boranir við Sleiphellu

Haustið 1985 voru boraðar 6 grunnar holur við Sleiphellu til að fá aukið vatnsmagn í fiskeldið. Staðsetning er sýnd á md 2. Sjálfrennsli úr efstu þrónni var fyrir borunina um 10,5 l/s, en breytilegt eftir sjávarföllum. Holur 1 (30 m) og 2 (26 m) eru norðaustan megin við sprungurnar, því að í byrjun var haldið að þeim hallaði til NA. Hvorug holan gaf vatn og var þá fengin ákveðin vísbending um að sprungunum hallaði til suðvesturs. Þetta staðfestist með borun tveggja grunnra hola á miðkafla sprungunnar (holu 3, 9 m djúp og holu 4, 6 m djúp). Hola 4 gaf mikið vatn með loftinu í borun og þurrkaði uppstreymið neðar í fjörunni. Holur 5 (26 m djúp) og 6 (20 m djúp) eru efst í fjörunni og hallar að sprungunni. Báðar gáfu mikið vatn, eða um 15 l/s í blæstri hvor. Hola 5 er neðar. Sjálfrennsli úr henni er 3-4 l/s, en um 1 l/s úr holu 6. Rennsli úr efstu þrónni minnkaði sem nam um

helmingi sjálfrennslisins úr holum 5 og 6. Afköst hola 5 og 6 hafa ekki verið mæld. Afköstin er hægt að mæla með sogdælum sem þyrftu að geta dælt a.m.k. 10 l/s samtímis úr báðum holunum

Samanburður við fyrri boranir í Tálknafirði

Á tveimur stöðum í Tálknafirði hafa verið boraðar djúpar holur nærri sprungum, þar sem líkt hagar til og á Gileyri. Í báðum tilfellum var borað í gegnum hitahámark (í 90 m í Stóra Laugardal, í 300 m Litla Laugardal), en það bendir til að sprungurnar leiði vatnið einungis síðasta spölinn til yfirborðs frá uppstreymi sem liggur til hliðar. Viðbúið er að sama verði uppi á teningnum ef borað verður á Gileyri. Vísbending er um heitara vatn í volgrum á yfirborði á Gileyri heldur en dýpra niðri í sprungunni (sbr. grunnu holurnar) en það bendir til að einnig þar sé vatnið aðrunnið. Svipuð niðurstaða fékkst við borun á Sveinseyri. Þar var hiti í volgrum á yfirborði um 26-27°C en vatnsæðar á 200-300 m dýpi reyndust um og innan við 20°C heitar.

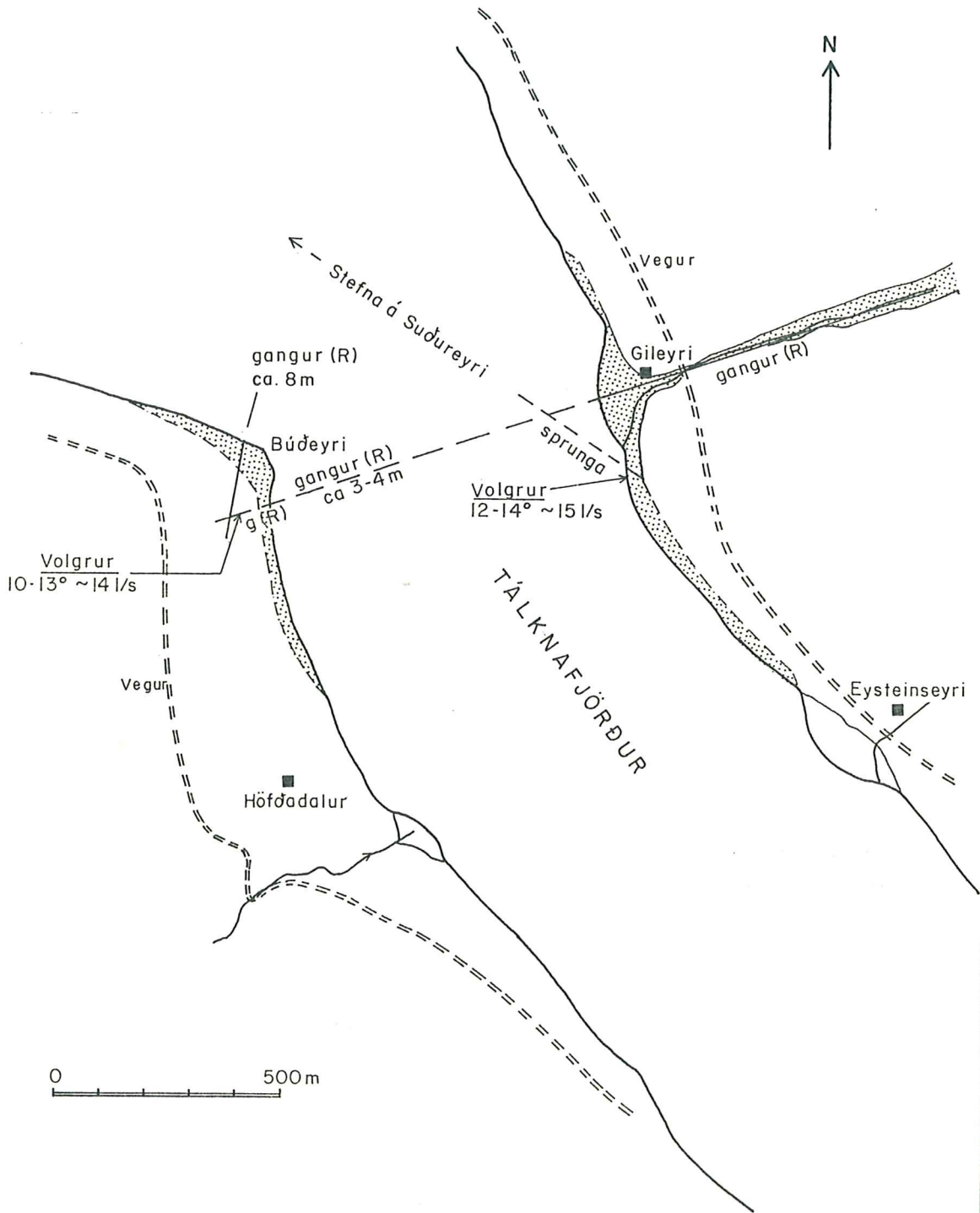
Borun djúprar vinnsluholu á Gileyri

Líkur eru á að afla megi allmikils magns af 10-15°C heitu vatni á Gileyri með dýpri borun og afkastamikilli dælu. Með hliðsjón af yfirborðsathugunum og grunnu borholunum hefur vinnsluhola verið staðsett suðvestan við sprunguna sem heita vatnið kemur upp um (mynd 2). Nauðsynlegt er að bora fyrirhugaða holu á Gileyri svert og fóðra hana ekki með mjórri röri en 1 3/4". Reiknað er með 200-300 m djúpri holu. Holuna mætti bora með 6 1/2" krónu og ákveða víkkun og fóðrun og endanlegt bordýpi eftir að séð yrði hver hitinn verður í holunni og hversu mikið vatn hún gefur.

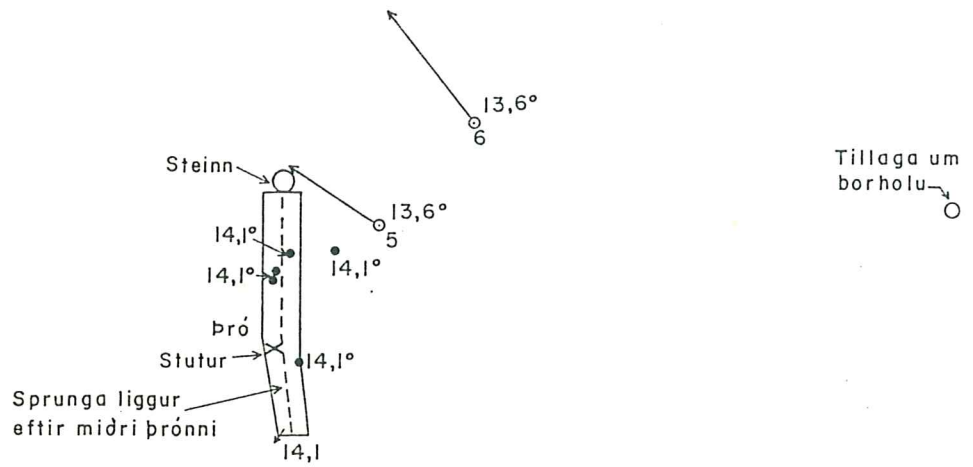


JHD-JK-4604. KS.
86.10. 0783. SyJ.

JARÐHITI Á GILEYRI OG BÚÐEYRI Í TÁLKNAFIRÐI

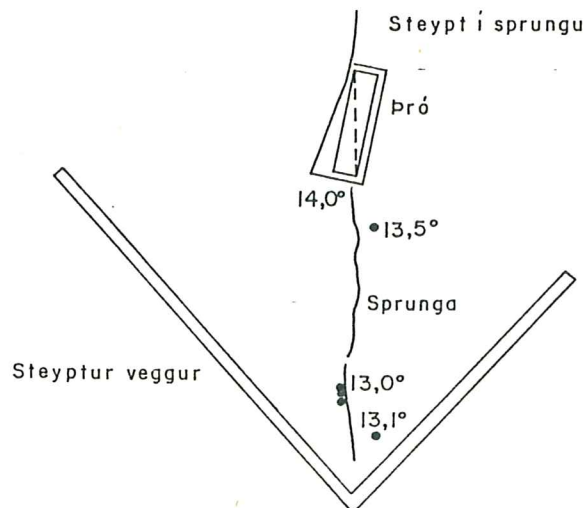
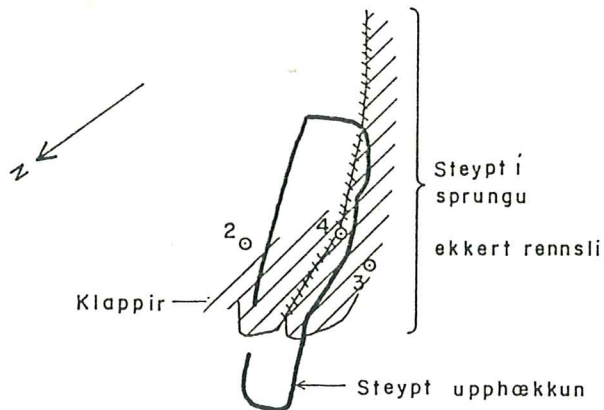


SLEIPHELLA
Volgrur, sprungu og borholur



1 ⊙

0 5m



SKÝRINGAR

- Volgra
- ⊙ Borhola
- - - Sprunga í þró
- + + + Sprunga

Mælt í júlí 1986 KS

JHD-JK-4604.KS
86.10.0782.SyJ.

GILEYRI/TÁLKNAFJÖRÐUR. HOLUR 1-6

Mældar 24.sept.'86

