

Anna Lís Guðmundsdóttir

# Hof 1

## Landnúmer 125848

Fornleifaskráning



**Reykjavík 2017**

Borgarsögusafn Reykjavíkur  
Skýrsla nr.180

Skýrslur Borgarsögusafns Reykjavíkur.

Ábyrgðarmaður: María Karen Sigurðardóttir, deildarstjóri minjavörslu og rannsókna,  
Borgarsögusafni Reykjavíkur.

© Borgarsögusafn Reykjavíkur  
Anna Lísu Guðmundsdóttir.

Mynd á forsiðu: Loftmyndir úr Landsupplýsingakerfi Reykjavíkur (LUKR).

Borgarsögusafn Reykjavíkur  
Skýrsla nr. 180  
Reykjavík 2017  
Öll réttindi áskilin.

## Efnisyfirlit

Formáli.....	2
1. Inngangur .....	3
2. Skráning menningarminja – Fornleifaskrá.....	4
2.1 Almennt um verndun menningarminja, fornleifa, húsa og mannvirkja .....	4
2.2 Tilgangur og aðferðafræði skráningar fornleifa.....	6
3. Skrá yfir fornleifar og yngri minjar.....	7
Hof 125689-292-22.....	8
Hof 125689-292-23.....	9
Hof 125689-292-30.....	10
Hof 125689-292-31.....	11
4. Samantekt.....	12
Heimildaskrá.....	13

## Formáli

Hér fer á eftir rannsókn og skrá yfir fornleifar og yngri minjar á deiliskipulagssvæðinu *Hof 1* á Kjalarnesi í Reykjavík.

Ákvæði um skráningu menningarminja er að finna í **lögum um menningarminjar nr. 80/2012** sem tóku gildi 1. janúar 2013. Fjallað er um skráningu vegna skipulags í 16. gr. þar sem segir að skráning fornleifa, húsa og mannvirkja skuli fara fram áður en gengið er frá aðalskipulagi eða deiliskipulagi og að skráning skuli „ætið fara fram á vettvangi“ áður en deiliskipulag er afgreitt.<sup>1</sup> Samkvæmt lögnum eru allar fornleifar, hús og mannvirki sem eru 100 ára og eldri friðuð.<sup>2</sup> Jafnframt er kveðið á um að eigendum: „...húsa og mannvirkja sem ekki njóta friðunar en byggð voru 1925 eða fyrr, svo og forráðamönnum kirkna sem reistar voru 1940 eða fyrr, er skylt að leita álits hjá Minjastofnun Íslands með minnst sex vikna fyrirvara ef þeir hyggjast breyta þeim, flytja þau eða rífa.“<sup>3</sup>

Borgarsögusafn Reykjavíkur, áður Minjasafn Reykjavíkur, hefur um árabil unnið að skráningu fornleifa í Reykjavík en „forsenda þess að geta verndað fornleifar og koma í veg fyrir að framkvæmdaaðilar brjóti óafvitandi lög með því að skemma fornleifar, er að hafa vitneskju um tilvist og staðsetningu fornleifanna“.<sup>4</sup> Fornleifaskráning felur í sér skráningu fornleifa eftir heimildum og yfirborðskönnun en minjar geta einnig leynst undir yfirborði. Þegar fornleifaskráning er unnin fyrir hefðbundið deiliskipulag eru gerðar „auknar kröfur .... um uppmælingu minja og ítarlegri leit að fornleifum á framkvæmdasvæðum“.<sup>5</sup>

Apríl 2017,

María Karen Sigurðardóttir,  
deildarstjóri minjavörslu og rannsókna,  
Borgarsögusafni Reykjavíkur

<sup>1</sup> *Lög um menningarminjar – nr. 80 – 29. júní 2012*. Tóku gildi 1. janúar 2013.

<sup>2</sup> *Lög um menningarminjar – nr. 80 – 29. júní 2012*, 1. kafli, 3. gr. og 7. kafli, 29. gr.

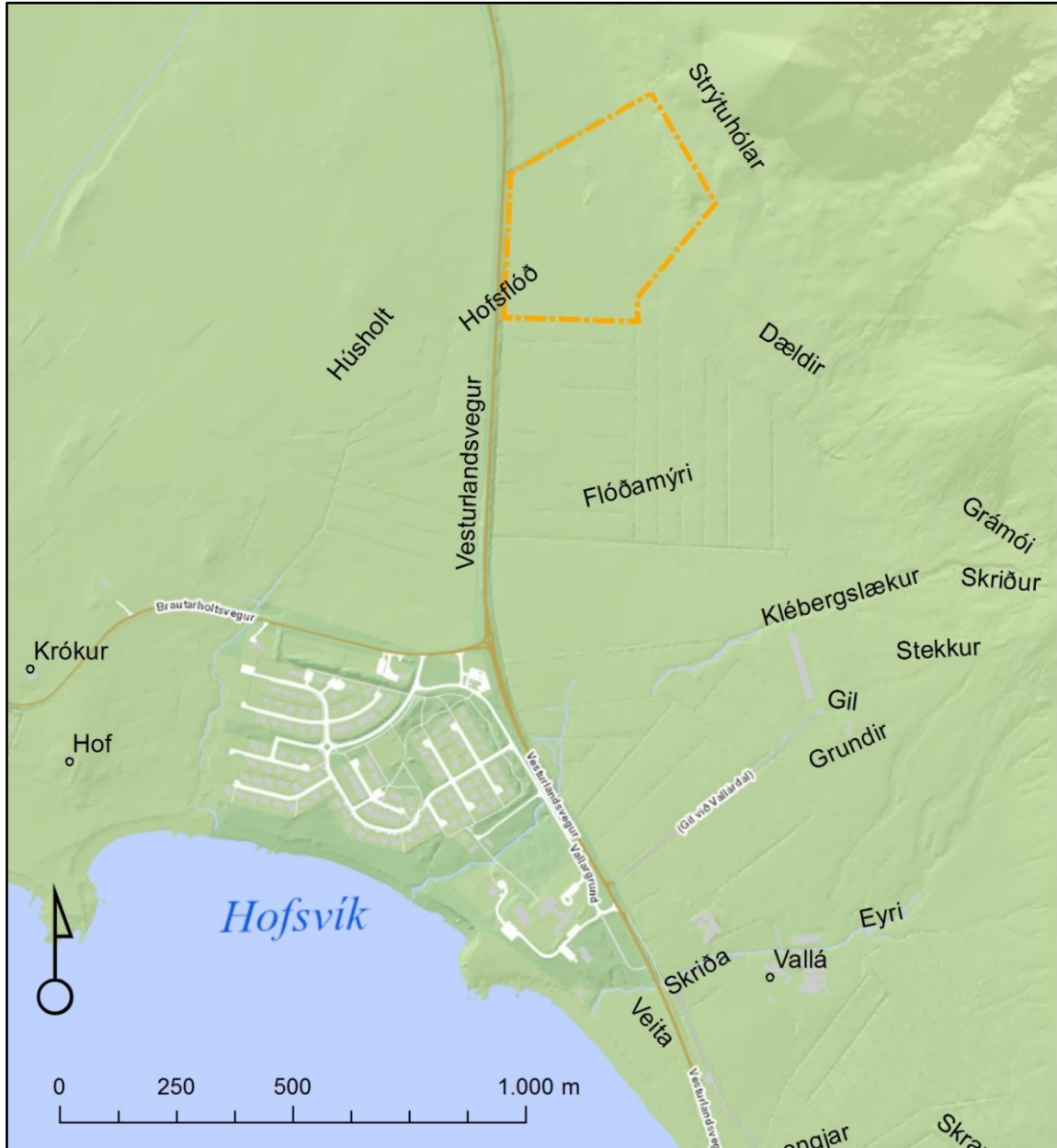
<sup>3</sup> *Lög um menningarminjar – nr. 80 – 29. júní 2012*, 7. kafli, 30. gr.

<sup>4</sup> Vefur Minjastofnunar Íslands. Vefslóð: <http://www.minjastofnun.is/> → Minjar → Skráning fornleifa. Sótt 10. mars 2016.

<sup>5</sup> Skráningarstaðlar fornleifa, 2. Minjastofnun Íslands 2013. Vefur Minjastofnunar Íslands. Vefslóð: <http://www.minjastofnun.is/> → Minjar → Skráning fornleifa → Skráningarstaðlar. Sótt 10. mars 2016.

## 1. Inngangur

Borgarsögusafn Reykjavíkur sinnir skráningu fornleifa í Reykjavík. Í þessari skýrslu er greint frá fornleifaúttekt á svæði sem nefnist Hof 1 og er hluti af landnúmeri 125848 í Reykjavík, landið er austan við Vesturlandsveg undir Esjuhliðum á Kjalarnesi.



Mynd 1. Afmörkun deiliskipulagssvæðis og helstu örnefni.

## 2. Skráning menningarminja – Fornleifaskrá

### 2.1 Almennt um verndun menningarminja, fornleifa, húsa og mannvirkja

Samkvæmt lögum um menningarminjar nr. 80/2012 fer ráðherra með yfirstjórn verndunar og vörslu menningarminja í landinu.<sup>6</sup> Tilgangur laganna er að stuðla að verndun menningarminja og tryggja að íslenskum menningararfvi verði skilað óspilltum til komandi kynslóða. Lögin eiga jafnframt að tryggja eftir föngum varðveislu menningarminja í eigin umhverfi.

Minjastofnun Íslands, sem er ríkisstofnun undir yfirstjórn ráðherra, annast framkvæmd laganna. Samkvæmt 16. gr. laganna skal skrá fornleifar, hús og mannvirki áður en gengið er frá aðalskipulagi eða deiliskipulagi.

Menningarminjar teljast ummerki um sögu þjóðarinnar, svo sem fornminjar, menningar- og búsetulandslag, kirkjugripir og minningarmörk, hús og önnur mannvirki, skip og bátar, samgöngutæki, listmunir og nytjahlutir, svo og myndir og aðrar heimildir um menningarsögu þjóðarinnar. Lögin taka einnig til staða sem tengjast menningarsögu.

Um friðun og friðlýsingu er fjallað í 5. gr. laganna:

Friðun felur í sér sjálfkrafa verndun fornminja, húsa og mannvirkja á grundvelli aldurs þeirra, samkvæmt nánari fyrirætlum laga þessara. ... Friðlýsing fornleifa, húsa og mannvirkja getur falið í sér kvöð sem þinglýst er á fasteign og hefur þann tilgang að tryggja sem best varðveislu menningarminja.

Friðlýsing er nánar útfærð í 18. gr. laganna en samkvæmt þeim skal Minjastofnun Íslands hafa samráð við skipulagsyfirvöld þess landsvæðis sem menningarminjar tilheyra þegar fjallað er um friðlýsingu þeirra.

Friðlýsa má fornleifar, skip og báta, svo og hús og mannvirki eða hluta þeirra, sem hafa menningarsögulegt, vísindalegt eða listrænt gildi. Friðlýsing getur náð til nánasta umhverfis hins friðlýsta minjastaðar, húss eða mannvirkis. Friðlýsa má samfelld svæði þar sem fleiri en einn minjastaður teljast hafa sérstakt menningarsögulegt gildi. Einnig má friðlýsa samstæður húsa sem hafa sama gildi og að framan greinir og gilda þá reglur friðlýsingar um hvert einstakt þeirra.

Samkvæmt lögum eru allar fornleifar friðhelgar og verndaðar gegn hvers kyns raski. Í 21. gr. laganna segir:

Fornleifum, sbr. 3. mgr. 3. gr., jafnt þeim sem eru friðlýstar sem þjóðminjar og þeim sem njóta friðunar í krafti aldurs, má enginn, hvorki landeigandi, ábúandi, framkvæmdaraðili né nokkur annar, spilla, granda eða breyta, hylja, laga, aflaga eða flytja úr stað nema með leyfi Minjastofnunar Íslands.

Þetta á við um allar fornleifar, kunnar sem ókunnar, samanber 24. grein:

Finnist fornminjar sem áður voru ókunnar, t.d. undir yfirborði jarðar, sjávar, vatns eða í jökli, skal skýra Minjastofnun Íslands frá fundinum svo fljótt sem unnt er. Sama skylda hvílir á landeiganda og ábúanda er þeir fá vitneskju um fundinn.

Fornminjar njóta friðunar nema annað sé ákveðið af Minjastofnun Íslands. Fornminjar eru annars vegar forngripir og hins vegar fornleifar. Fornleifar eru skilgreindar svo samkvæmt 3. gr. laganna:

Fornleifar teljast hvers kyns mannvistarleifar, á landi, í jörðu, í jökli, sjó eða vatni, sem menn hafa gert eða mannaverk eru á og eru 100 ára og eldri, svo sem:

- búsetulandslag, skrudgarðar og kirkjugarðar, byggðaleifar, bæjarstæði og bæjarleifar ásamt tilheyrandi leifum mannvirkja og öskuhauga, húsaleifar hvers kyns, svo sem leifar

<sup>6</sup> Lög um menningarminjar 2012 - nr. 80 - 29. júní, 2. kafli, 7. gr. Samkvæmt forsetaúrskurði um skiptingu stjórnarmálefna milli ráðuneyta fer Menntamálaráðuneytið nú með málefni menningararfs. Vefur Mennta og menningarmálaráðuneytið. Vefslóð: <http://www.menntamalaraduneyti.is> → Lagasafn alþingis:Menningarmál → 22.a Þjóðminjar o.fl. Sótt 25. apríl 2017.



- kirkna, bænhúsa, klaustra, þingstaða og búða, leifar af verbúðum, naustum og verslunarstöðum og byggðaleifar í hellum og skútum,
- vinnustaðir þar sem aflað var fanga, svo sem leifar af seljum, verstöðvum, bólum, mógröfum, kolagröfum og rauðablæstri,
  - tún- og akurgerði, leifar rétta, áveitumannvirki og aðrar ræktunarminjar, svo og leifar eftir veiðar til sjávar og sveita,
  - vegir og götur, leifar af stíflum, leifar af brúm og öðrum samgöngumannvirkjum, vöð, varir, leifar hafnarmannvirkja og bátalægi, slippir, ferjustaðir, kláfar, vörður og önnur vega- og siglingamerki ásamt kennileitum þeirra,
  - virki og skansar og leifar af öðrum varnarmannvirkjum,
  - þingstaðir, meintir hörgar, hof og vé, brunnar, uppsprettur, álagablettir og aðrir staðir og kennileiti sem tengjast siðum, venjum, þjóðtrú eða þjóðsagnahefð,
  - áletranir, myndir eða önnur verksummerki af manna völdum í hellum eða skútum, á klettum, klöppum eða jarðföstum steinum og minningarmörk í kirkjugörðum,
  - haugar, dysjar og aðrir greftrunarstaðir úr heiðnum eða kristnum sið,
  - skipsflök eða hlutar þeirra.

Byggingararfur er skilgreindur í 4. gr. og teljast hús og önnur mannvirki og einstakir hlutar þeirra sem hafa menningarsögulegt, vísindalegt eða listrænt gildi til byggingararfs þjóðarinnar:

- stök hús eða hlutar þeirra og húsasamstæður, hvort sem er til íbúðar eða menningar- og atvinnustarfsemi í þéttbýli eða dreifbýli, húsaþyrpingar og götumyndir,
- kirkjur og bænhús, ásamt tilheyrandi mannvirkjum, svo sem klukkuturnum, garðhleðslum og sáluhliðum, klaustur, samkomuhús, skólahús og nánasta umhverfi þeirra, aðrar opinberar byggingar, íþróttamannvirki og sundlaugar,
- brýr og hvers konar samgöngumannvirki, virkjanir, stíflur, dælustöðvar og önnur orkumannvirki, hafnarmannvirki, vind- og vatnsmyllur, vitar, slippir, hjallar, manngerðir hellar og réttir.

Nánari ákvæði um verndun og varðveislu húsa og mannvirkja er að finna í 29. gr. laganna og samkvæmt henni eru öll hús og mannvirki sem eru 100 ára eða eldri friðuð:

Óheimilt er að raska friðuðum húsum og mannvirkjum, spilla þeim eða breyta, rífa þau eða flytja úr stað nema með leyfi Minjastofnunar Íslands.

Um verndun annarra húsa og mannvirkja sem ekki ná 100 ára aldri er kveðið á í 30. gr.:

Eigendum húsa og mannvirkja sem ekki njóta friðunar en byggð voru 1925 eða fyrr, svo og forráðamönnum kirkna sem reistar voru 1940 eða fyrr, er skylt að leita álits hjá Minjastofnun Íslands með minnst sex vikna fyrirvara ef þeir hyggjast breyta þeim, flytja þau eða rífa.

Eitt markmið skráningar menningarminja, þar á meðal fornleifa, húsa og mannvirkja, er að koma í veg fyrir að þær verði fyrir raski eða skemmdum að nauðsynjalausu. Það er hagar þeirra sem stýra framkvæmdum að til sé yfirlit yfir menningaminjar á tilteknum svæðum og það fæst með skráningu minjanna.

Fornleifaskráning minnkar líkur á því að óvænt finnist fornleifar á svæðinu sem nauðsynlega verður að rannsaka. Þjörgunaruppgröftur sem unninn er vegna framkvæmda og undir þrýstingi frá framkvæmdaraðilum er ekki æskilegur frá sjónarmiði fornleifafræðinnar. Fornleifaskráning sameinar því hagsmuni framkvæmdaraðila og fræðigreinarinnar. Almennt er æskilegast að framkvæmdum sé beint frá minjastöðum, því að þeir sem standa fyrir meiriháttar framkvæmdum bera kostnað af fornleifarannsóknunum sem nauðsynlegar reynast þeirra vegna, samanber 28. grein:

Framkvæmdaraðili greiðir kostnað við þær rannsóknir á fornleifum sem Minjastofnun Íslands ákveður að séu nauðsynlegar vegna fyrirhugaðra framkvæmda. Við allar umfangsmiklar framkvæmdir skal sá sem fyrir þeim stendur bera kostnað af nauðsynlegum rannsóknum og vettvangsskráningu fornleifa.



## 2.2 Tilgangur og aðferðafræði skráningar fornleifa

Borgarsögusafn Reykjavíkur, áður Minjasafn Reykjavíkur, heldur skrár yfir menningarminjar í Reykjavík. **Fornleifaskrá Reykjavíkur** var fyrst gefin út árið 1995 og þá voru um 200 minjastaðir skráðir. Stöðugt er unnið að endurskoðun hennar og nú (2017) eru um 3300 minjastaðir skráðir. Fornleifaskráning er í raun skilyrði þess að hægt sé að vinna markvisst að varðveislu fornleifa. Borgarsögusafn skráir allar fornleifar í Sarp – menningarsögulegan gagnagrunn. Minjar eru skráðar eftir jörðum eins og jarðaskipting var um 1835-1845. Minjarnar fá þrískipt númer: í fyrsta lagi landsnúmer sem fasteignamat ríkisins úthlutar, næst kemur númer jarðarinnar samkvæmt Jarðabók Johnsens frá 1847 og þriðja talan er síðan hlaupandi tala innan jarðarinnar.

Við fornleifaskráningu er rýnt í örnefnaskrár, kort og aðrar ritaðar heimildir sem eiga við, auk þess sem vettvangsskoðun fer fram. Eldri minjastaðir kunna að hafa raskast eða jafnvel eyðst vegna seinni tíma framkvæmda en fornleifar geta þó enn leynst í jörðu og ætti því að sýna aðgát við jarðrask nálægt minjastöðum.

Við skráningu menningarminja eru sögu jarðarinnar gerð skil og varpað ljósi á þætti sem gefa upplýsingar um sögu byggðar og búskapar í nágrenninu. Þá er tegundum og hlutverki minja lýst. Ef minjar finnast ekki á yfirborði eru þær skráðar sem „heimild“, en á þeim stöðum eru líkur á því að minjar sé enn að finna í jörðu. Í lokin er vísað í þær heimildir sem hafa gefið tilefni til skráningar fornleifa.

Við staðsetningu á minjum er gömlum kortum og loftmyndum varpað (strekkt) á gildandi skipulagsuppdraetti sem sóttir eru í Landsupplýsingakerfi Reykjavíkurborgar (LUKR) og minjarnar hnúttsettar sem punktar í kerfinu ISN 93.<sup>7</sup>

Minjarnar eru flokkaðar eftir aldri. Elstu minjarnar eru fornleifar í rauðum flokki og eru þær friðaðar. Yngri minjar eru merktar með gulum og grænum lit, en herminjar eru flokkaðar sérstaklega og merktar bláum lit. Aldur er áætlaður út frá útliti og upplýsingum um sögu byggðar.

### Minjaflokkar

Flokkur	Tegundir minja	Litur flokks
1	Fornleifar, minjar sem eru 100 ára eða eldri	Rauður
2	Minjar frá 1918-1930	Gulur
3	Minjar frá 1930 og yngri	Grænn
4	Herminjar frá 1940 og yngri	Blár

<sup>7</sup> Vefur: Borgarvefsjá. Vefslóð: <http://lukr-01.reykjavik.is/borgarvefsja/>

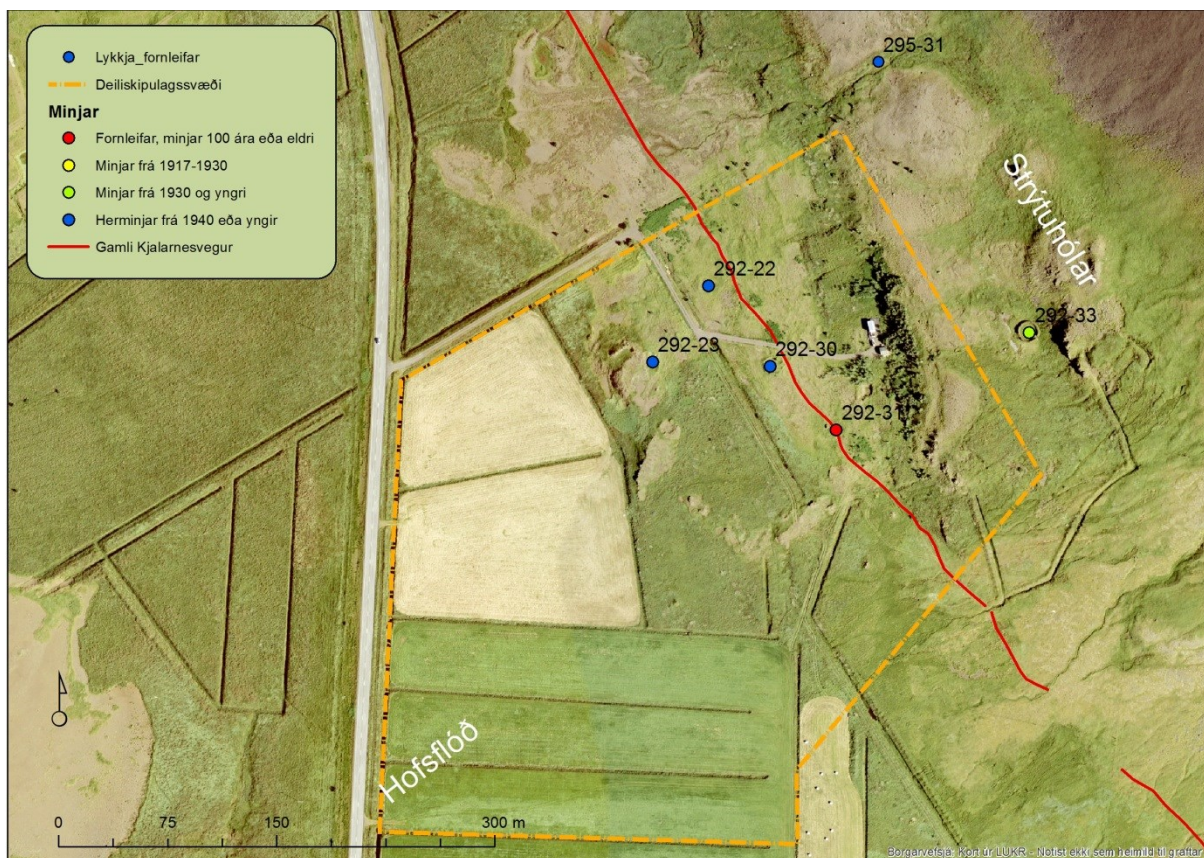


### 3. Skrá yfir fornleifar og yngri minjar

Í þessari fornleifaskrá er greint frá skráðum fornleifum á hluta af jörðinni Hof 1eða á því svæði sem er innan landnúmers 125848, sjá mynd 1.

Umræddur skiki er um 1800 m frá bæjarhól Hofs og er hluti af svæði austan Þjóðvegur sem var tekið undan jörðinni árið 1948 þegar heimajörðin var seld. Gerðist þetta við skipti á dánarbúi Þórðar Sveinssonar prófessors sem hafði átt jörðina. Svæðið afmarkast í norður að landamerkjum á mótí Króki.<sup>8</sup> Minjarnar eru allar á norðurhluta skipulagssvæðisins og liggur gamli Kjalarnesvegur um það. Öðrum minjum sem er að finna á svæðinu svipar til minja sem er að finna norðaustan við Ártún á Kjalarnesi. Vitað er að herinn var í nágrenninu þó engar beinar heimildir sé um það (engin merki hægt að sjá á loftmyndum frá þessum tíma), fyrir utan vatnsbólíð 292-32 sem er í gili norðan við í Krókslandi, það gerðu Ameríkanar á stríðsárunum og lögðu þeir vatnsleiðslu niður að Arnarholti.<sup>9</sup>

Þær minjar sem eru þekktar á svæðinu hafa verið staðsettar með GPS tæki og loftmyndum í LUKR frá árinu 2016, sjá mynd 1.



Mynd 2. Afmörkun deiliskipulagssvæðisins á loftmynd frá 2016. Á myndina eru merktar inn fornleifar og yngri minjar innan skipulagssvæðisins í og næsta nágrenni.<sup>10</sup>

<sup>8</sup> SÁM: Örnefnaskrá Hofs1 25689-292-1, Ari Gíslason og Svavar Sigmundsson skráðu.

<sup>9</sup> SÁM: Örnefnaskrá Króks 125712-294, Oddur Jónsson, Ari Gíslason skráði, Örnefnaskrá 12512-294, Guðlaugur Jónsson, Brynjúlfur Sæmundsson skráði og Þorstein Jónsson, *Kjalnesingar*, 206-207.

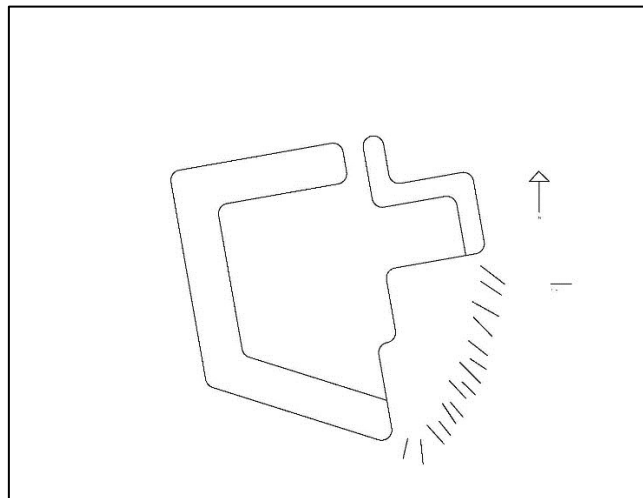
<sup>10</sup> Loftmyndir úr Landsupplýsingakerfi Reykjavíkur (LUKR). Vefur: Borgarvefsjá. Vefslóð: <http://lukur-01.reykjavik.is/borgarvefsja/>. Sótt 18.apríl 2017.

## Hof 125689-292-22

Númer	Sérheiti Staðsetning	Hlutverk	Tegund	Aldur	Hnit X	Hnit Y	Lengd m	Breidd m	Ástand	Horfð
292-22	Hof 1	Rúst	Herminjar	1940	363058	419727	13,5	12	Gott	Nei

**Staðhættir:** Í Hofslandi austan Vesturlandsvegjar, (spilda, landnúmer 125848) undir Esjuhlíðum. Um 200 m austur frá Vesturlandsvegi er hlið, um 50 metra í suðaustur frá hliði og 10 m austan við skurð eru rústir.

**Lýsing:** Rústin er grasigróin. Engin hleðslulög er sjáanleg en nokkrir steinar eru í þyrpingu nyrst við meintar dyr sem eru til norðurs. Form tóftarinnar er mjög óreglulegt. Veggjabreidd er milli 1 - 2 m og hæð þeirra er 0 - 1 m. Í miðri rústinni er steypur ferningur, 50 x 50cm. Löggun og útlit bendir til að tóftin sé frá 20. öld og tilheyri flokki herminjar.



Mynd 3. Teikning af rúst 292—22.<sup>11</sup>



Mynd 4. Ljósmynd af rúst 292-22 horft í norðvestur.<sup>12</sup>

<sup>11</sup> Teikning Sólborg Una Pálsdóttir 2002.

<sup>12</sup> Ljósmyndari Anna Lís Guðmundsdóttir, 31. 03.17.

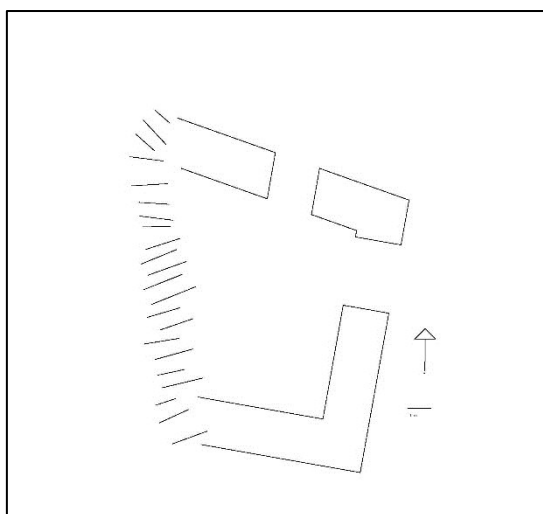


## Hof 125689-292-23

Númer	Sérheiti Staðsetning	Hlutverk	Tegund	Aldur	Hnit X	Hnit Y	Lengd m	Breidd m	Ástand	Horfð
292-23	Hof 1	Rúst	Herminjar	1940	363020	419675	15	17	Gott	Nei

**Staðhættir:** Í Hofslandi austan Vesturlandsvegjar, (spilda, landnúmer 125848) undir Esjuhlíðum. Um 200 m austur frá Vesturlandsvegi er hlið, um 80 m í suður frá hliði og 30 m vestan við veg (sem liggur upp að sumarhúsi), þar undir klettum eru rústir.

**Lýsing:** Rústin gæti hafa verið aðhald fyrir skepnur. Engin hleðslulög greinanleg en einstaka steinar. Einnig eru girðingarstaurar úr járni í veggnum. Dyr eru hugsanlega til norðurs. Vesturveggur tóftarinnar er klettur sem hún liggur upp við. Veggjabreidd er milli 2 - 3 m og hæð þeirra er 0 - 1 m. Lögum og útlit bendir frekar til að tóftin sé frá 20 öld og tilheyrir þá flokki herminjar.



Mynd 5. Teikning af rúst 292-23.<sup>13</sup>



Mynd 6. Ljósmynd af rúst 292-23 horft í norðvestur.<sup>14</sup>

<sup>13</sup> Teikning Sólborg Una Pálsdóttir 2002.

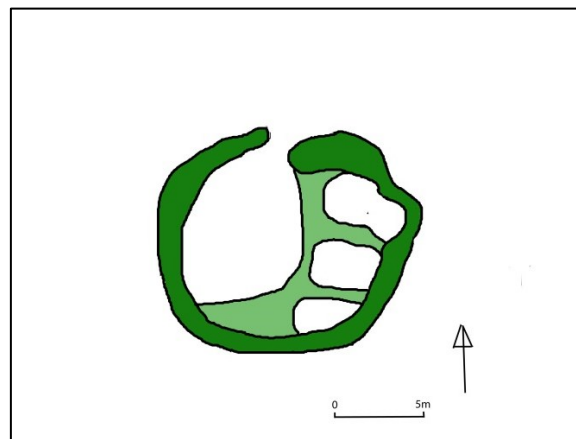
<sup>14</sup> Ljósmynd Anna Lísu Guðmundsdóttir 2017.

## Hof 125689-292-30

Númer	Sérheiti Staðsetning	Hlutverk	Tegund	Aldur	Hnit X	Hnit Y	Lengd M	Breidd m	Ástand	Horfð
292-30	Hof 1	Rúst	Herminjar	1940	363101	419672	15	17	Gott	Nei

**Staðhættir:** Í Hofslandi austan Vesturlandsvegur, (spilda, landnúmer 125848) undir Esjuhlíðum um 200 m austur frá Vesturlandsvegi er hlið. Þar beygir vegur í suður og síðan í austur heim að sumarhúsi. Um 75 m vestur frá sumarhúsi og um 7 m í suður frá vegi.

**Lýsing:** Rústin er grasigróin og þrjár trjáplöntur vaxa á veggjum hennar. Engin hleðslulög eru sjáanleg. Dyr eru til norðurs. Tóftin er hringlaga og virðast vera fjórar lautir innan hennar. Veggjabreidd er milli 1 - 2 m og hæð þeirra er 0,4 - 1 m. Lögun og útlit bendir til að tóftin sé frá 20. öld og tilheyrir þá flokki herminjar.



Mynd 7. Teikning af rúst 292-30.<sup>15</sup>



Mynd 8. Ljósmynd af rúst 292-30 horft í norðvestur.<sup>16</sup>

<sup>15</sup> Teikning Anna Lís Guðmundsdóttir, 2017.

<sup>16</sup> Ljósmyndari Anna Lís Guðmundsdóttir 2017.

## Hof 125689-292-31

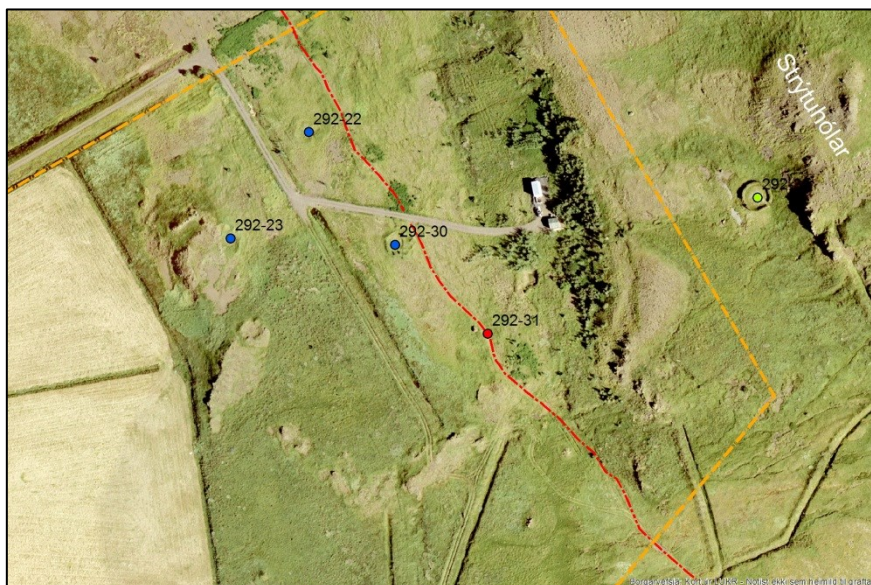
Númer	Sérheiti Staðsetning	Hlutverk	Tegund	Aldur	Hnit X	Hnit Y	Lengd m	Breidd m	Ástand	Horfö
292-31	Hof 1	Vegur	vegur	1870- 1927	363146	41962	750	4	Gott	Nei

**Staðhættir:** Um Kjalarnes lá alfaravegur með Esjuhlíðum. Ekki er vitað hvað þessi vegur er gamall en trúlega er þetta elsta leiðin um Kjalarnes. Á elsta korti sem er til af svæðinu eftir Björn Gunnlaugsson frá árinu 1831 er vegurinn merktur inn og nær hann þá norður að Mógilsá. Næsta elsta kort sem sýnir þetta svæði nokkuð nákvæmt er frá árinu 1870, ekki er vitað hver teiknaði það en þá er búið að merkja inn veginn alla leið norður með Esjunni og í gegnum allt Kjalarnesið. Síðan þegar Herforingjaráðskort var gert árið 1908 var vegurinn mældur inn.

**Lýsing:** Vegur þessi liggur í gegnum deiliskipulagssvæðið frá norðvestri til suðausturs og sést vel á um 300 m kafla og er hann um 4 m á breidd. Hann er uppgróinn, á norðurhluta svæðisins er hann að verða óljósari á köflum vegna gróðurs, en á suðurhluta hefur verið ekið eftir honum á síðustu árum.



Mynd 9. Herforingjaráðskort frá árinu 1908. Vegurinn lá með Esjuhlíðum og liggur í gegnum skipulagssvæðið.<sup>17</sup>



Mynd 10. Staðsetning Gamla Kjalanesvegur 292-31 á skipulagssvæðinu merktur með rauðri línu.<sup>18</sup>

<sup>17</sup> Lí: Herforingjaráðskort. 27 NA Reykjavík. Generalstabens topografiske Afdeling. Kaupmannahöfn 1909.

<sup>18</sup> Grunnur úr LUKR, loftmynd frá árinu 2016.



## 4. Samantekt

Á þessum reit eru skráðir 4 minjastaðir, 292-31 gamli Kjalarnesvegurinn sem liggur í frá norðvestri í suðaustur í gegnum skipulagssvæðið, vegurinn er vel sýnilegur. Aðrar minjar eru líklega allar frá þeim tíma sem herinn var á svæðinu, auk þessara þriggja minja sem voru skráðar eru fleiri holur eða óljós uppgröftur sem tilheyra þessu tímabili, ekki er vitað nákvæmlega hvernig mannvirki hafa verið þarna en steypa hellu er að finna á minjastað 292-22 sem bendir til þessa aldurs, en svipuð mannvirki er að sjá norðaustur af Ártúni á Kjalarnesi.

### Skráðar minjar á deiliskipulagssvæðinu

Númer	Sérheiti Staðsetning	Hlutverk	Tegund	Aldur	Hnit X	Hnit Y	Lengd m	Breidd m	Ástand	Horfið
292-22	Hof 1	Rúst	Herminjar	1940	363058	419727	13,5	12	Gott	Nei
292-23	Hof 1	Rúst	Herminjar	1940	363020	419675	15	17	Gott	Nei
292-30	Hof 1	Rúst	Herminjar	1940	363101	419672	15	17	Gott	Nei
292-31	Hof 1	Vegur	Vegur	1870-1927	363146	41962	750	4	Gott	Nei

Minjastofnun Íslands setur kröfur um hvernig meðhöndla eigi fornleifar á þessu skipulagssvæði ef til framkvæmda kemur.

## Heimildaskrá

### Óprentaðar heimildir:

Borgarsögusafn Reykjavíkur (BSSR):

Kortasafn.

Landmælingar Íslands (LMÍ):

Kort af Reykjavík og nágrenni útgefið af Geodetic Institut Kaupmannahöfn árið 1955.  
Herfingjaráðskort. 27 NA Reykjavík. Generalstabens topografiske Afdeling.  
Kaupmannahöfn 1909.

Stofnun Árna Magnússonar í íslenskum fræðum (SÁM):

Örnefnaskrá Hofsl 25689-292-1, Ari Gíslason og Svavar Sigmundsson skráðu.

Örnefnaskrá Króks 125712-294-1, Oddur Jónsson, Ari Gíslason skráði.

Örnefnaskrá 12512-294-2, Guðlaugur Jónsson, Brynjúlfur Sæmundsson skráði.

### Prentaðar heimildir:

*Lög um menningarminjar – nr. 80 – 29. júní 2012.* Tóku gildi 1. janúar 2013.

*Skipulagslög 2010 – nr. 123 – 22. september.* Tóku gildi 1. janúar 2011.

*Skráningarstaðlar fornleifa.* Minjastofnun Íslands 2013.

Þorsteinn Jónsson: *Kjalnesingar. Ábúendur og saga Kjalarneshrepps frá 1890.* Kjósarsýsla I.  
Reykjavík 1998.

### Vefsíður:

Borgarvefsjá. Vefslóð: <http://lukr-01.reykjavik.is/borgarvefsja/>.

Vefur Borgarsögusafns. Vefslóð: <http://borgarsogusafn.is/>.

Vefur Forsætisráðuneytis. Vefslóð: <http://www.forsaetisraduneyti.is> → Verkefni → Menningararfur.

Vefur Mennta og menningarmálaráðuneyti Vefslóð: <http://www.menntamalaraduneyti.is> → Lagasafn  
alþingis: Menningarmál → 22.a Þjóðminjar o.fl.

Vefur Minjastofnunar Íslands. Vefslóð: <http://www.minjastofnun.is/> → Minjar → Skráning fornleifa  
→ Skráningarstaðlar.

### Gagnagrunnar:

Landupplýsingakerfi Reykjavíkur (LUKR).

Sarpur. Menningarsögulegt gagnasafn.



## Skýrslur Borgarsögusafns Reykjavíkur

- 133 Drífa Kristín Þrastardóttir og Guðný Gerður Gunnarsdóttir: *Húsakönnun. Kringlan, Listabraut, Kringlumýrarbraut, Miklabraut*. Rvk. 2006.
- 134 Helga Maureen Gylfadóttir og Guðný Gerður Gunnarsdóttir: *Húsakönnun. Lindargata 50 – 62*. Rvk. 2007.
- 135 Drífa Kristín Þrastardóttir og Guðný Gerður Gunnarsdóttir: *Húsakönnun. Seljavegur, Ánanaust, Holtsgata, Vesturgata*. Rvk. 2007.
- 136 Anna Lísu Guðmundsdóttir: *Fornleifaskráning vegna tvöföldunar Suðurlandsvegur frá gatnamótum við Vesturlandsveg austur fyrir Rauðavatn*. Rvk. 2007.
- 137 Drífa Kristín Þrastardóttir og Guðný Gerður Gunnarsdóttir: *Húsakönnun. Skólavörðustígur, Kárestígur, Frakkastígur*. Rvk. 2007.
- 138 Helga Maureen Gylfadóttir og Guðný Gerður Gunnarsdóttir: *Húsakönnun. Baldursgata, Þórsgrata, Njarðargata, Freyjugata*. Rvk. 2008.
- 139 Anna Lísu Guðmundsdóttir: *Mat á umhverfisáhrifum Sundabrautar 2. áfanga. Fornleifar á framkvæmdasvæðinu*. Rvk. 2008.
- 140 Drífa Kristín Þrastardóttir, Helga Maureen Gylfadóttir og Guðný Gerður Gunnarsdóttir: *Húsakönnun. Grimsstaðaholtið og nágrenni*. Rvk. 2008.
- 141 Anna Lísu Guðmundsdóttir: *Fornleifaskráning vegna gerðar Hallsvegur-Úlfarsfjellsvegur*. Rvk. 2008.
- 142 Helga Maureen Gylfadóttir og Guðný Gerður Gunnarsdóttir: *Húsakönnun. Túngata, Hofsvallagata, Hávallagata, Bræðraborgarstígur*. Rvk. 2008.
- 143 Drífa Kristín Þrastardóttir og Guðný Gerður Gunnarsdóttir: *Húsakönnun. Urðarstígur, Njarðargata, Bergstaðastræti, Baldursgata*. Rvk. 2008.
- 144 Drífa Kristín Þrastardóttir, Helga Maureen Gylfadóttir og Guðný Gerður Gunnarsdóttir: *Húsakönnun. Skólavörðustígur, Njarðargata, Þórsgrata, Baldursgata, Lokastígur, Týsgata*. Rvk. 2009.
- 145 Anna Lísu Guðmundsdóttir: *Fornleifaskráning Þormódsstaða*. Rvk. 2009.
- 146 Drífa Kristín Þrastardóttir og Guðný Gerður Gunnarsdóttir: *Húsakönnun. Örfirisey og Grandinn*. Rvk. 2009.
- 147 Anna Lísu Guðmundsdóttir: *Fornleifaskráning. Örfirisey og Grandinn*. Rvk. 2009.
- 148 Helga Maureen Gylfadóttir og Guðný Gerður Gunnarsdóttir: *Húsakönnun. Samtún, Nóatún, Miðtún, Hátún, Höfðatún*. Rvk. 2009.
- 149 Guðfinna Ósk Erlingsdóttir og Bragi Bergsson: *Húsakönnun. Hagamelur, Hofsvallagata, Hringbraut, Furumelur*. Rvk. 2009.
- 150 Drífa Kristín Þrastardóttir og Guðný Gerður Gunnarsdóttir: *Húsakönnun. Laugarnesvegur, Sundlaugavegur, Laugalækur, Hrístateigur, Otrateigur*. Rvk. 2009.
- 151 Helga Maureen Gylfadóttir, Drífa Kristín Þrastardóttir, Pétur H. Ármannsson: *Húsakönnun. Vogahverfi*. Rvk. 2010.
- 152 Anna Lísu Guðmundsdóttir: *Fornleifaskráning vegna tvöföldunar Suðurlandsvegur frá gatnamótum við Vesturlandsveg austur að Hólmsá*. Rvk. 2010.
- 153 Margrét Björk Magnúsdóttir: *Fornleifaskráning jarðarinnar Ártúns á Kjalarnesi*. Rvk. 2010.
- 154 Drífa Kristín Þrastardóttir, Helga Maureen Gylfadóttir og Guðný Gerður Gunnarsdóttir: *Húsakönnun. Vesturvallagata, Sólvallagata, Framnesvegur, Holtsgata*. Rvk. 2010.
- 155 Anna Lísu Guðmundsdóttir: *Fornleifaskráning Landspítalalóðar*. Rvk. 2011.
- 156 Helga Maureen Gylfadóttir og Guðný Gerður Gunnarsdóttir: *Húsakönnun. Grundarstígur, Skálholtsstígur, Þingholtsstræti, Spítalastígur*. Rvk. 2011.
- 157 Guðný Gerður Gunnarsdóttir, Anna Lísu Guðmundsdóttir, Drífa Kristín Þrastardóttir: *Ingólfsstorg og nágrenni. Skrá yfir fornleifar og hús í vesturhluta Kvosar*. Rvk. 2011.
- 158 Anna Lísu Guðmundsdóttir: *Þéttbýlismyndun í Reykjavík á 18. öld. Samanburður ritheimilda og fornleifa*. Rvk. 2011.
- 159 Margrét Björk Magnúsdóttir: *Rannsókn á seljum í Reykjavík*. Rvk. 2011.
- 160 Anna Lísu Guðmundsdóttir og Sverrir Snævar Jónsson: *Fornleifaskráning og jarðsjármælingar í miðbæ Reykjavíkur*. Rvk. 2012.
- 161 Helga Maureen Gylfadóttir, Anna Lísu Guðmundsdóttir og Guðný Gerður Gunnarsdóttir: *Vatnsmyri, Seljamyri, Öskjuhlíð. Byggðakönnun. Fornleifaskrá og húsakönnun*. Rvk. 2013.
- 162 Anna Lísu Guðmundsdóttir, Helga Maureen Gylfadóttir, Gunnþóra Guðmundsdóttir, María Gísladóttir, Sigurlaugur Ingólfsson og Guðný Gerður Gunnarsdóttir: *Byggðakönnun. Borgarhluti 4 – Laugardalur*. Rvk. 2013.
- 163 Drífa Kristín Þrastardóttir, Anna Lísu Guðmundsdóttir, Helga Maureen Gylfadóttir, Gunnþóra Guðmundsdóttir, María Gísladóttir og Guðný Gerður Gunnarsdóttir: *Byggðakönnun. Borgarhluti 3 – Hlíðar*. Rvk. 2013.
- 164 Drífa Kristín Þrastardóttir, Anna Lísu Guðmundsdóttir, Gunnþóra Guðmundsdóttir, María Gísladóttir, Helga Maureen Gylfadóttir og Guðný Gerður Gunnarsdóttir: *Byggðakönnun. Borgarhluti 5 – Háaleiti*. Rvk. 2013.
- 165 Bragi Bergsson: *Almenningsgarðar í Reykjavík*. Rvk. 2014.
- 166 Drífa Kristín Þrastardóttir, Margrét Björk Magnúsdóttir og Anna Lísu Guðmundsdóttir: *Arnarholt á Kjalarnesi. Byggðakönnun. Fornleifaskrá og húsakönnun*. Rvk. 2014.
- 167 Anna Lísu Guðmundsdóttir, Drífa Kristín Þrastardóttir og Margrét Björk Magnúsdóttir: *Vallá á Kjalarnesi. Byggðakönnun. Fornleifaskrá og húsakönnun*. Rvk. 2014.
- 168 Margrét Björk Magnúsdóttir: *Framkvæmdareftirlit á bæjarstæði Breiðholti*. Rvk. 2014.
- 169 Anna Lísu Guðmundsdóttir: *Fornleifaskráning Stórasels*. Rvk. 2014.
- 170 Anna Lísu Guðmundsdóttir og Drífa Kristín Þrastardóttir: *Skrauthólar á Kjalarnesi. Byggðakönnun. Fornleifaskrá og húsakönnun*. Rvk. 2015.
- 171 Drífa Kristín Þrastardóttir, Anna María Bogadóttir, Anna Lísu Guðmundsdóttir: *Vogabyggð. Svæði 1-3. Byggðakönnun. Fornleifaskrá og húsakönnun*. Rvk. 2015.
- 172 Margrét Björk Magnúsdóttir, Anna Lísu Guðmundsdóttir: *Framkvæmdareftirlit vegna viðhalds á Árbæ 2015*. Rvk. 2015.
- 173 Anna Lísu Guðmundsdóttir, Anna María Bogadóttir: *Kirkjusandur. Borgartún 41 og Kirkjusandur 2. Byggðakönnun. Fornleifaskrá og húsakönnun*. Rvk. 2016.
- 174 Anna Lísu Guðmundsdóttir: *Kirkjugarður í landi Lambhaga við Úlfarsfell. Fornleifaskráning*. Rvk. 2016.
- 175 María Gísladóttir: *Húsakönnun. Kennaraháskólareitur. Stakkahlíð, Háteigsvegur, Bólstaðarhlíð*. Rvk. 2016.
- 176 Drífa Kristín Þrastardóttir: *Húsakönnun. Keilugrandi, Boðagrandi, Fjörugrandi*. Rvk. 2016.
- 177 Anna Lísu Guðmundsdóttir: *Fornleifaskráning. Grundarstígsreitur*. Rvk. 2016.
- 178 Anna Lísu Guðmundsdóttir: *Hafnarstræti frá Pósthússtræti að Tryggvagötu, Fornleifaskráning*. Rvk. 2017.
- 179 Sólrún Inga Traustadóttir og Anna Lísu Guðmundsdóttir: *Fornar rætur Árbæjar, fornleifarannsókn, áfangaskýrsla 2016*. Rvk. 2017.