

ORKUSTOFNUN
Jarðhitadeild

VARÐAR BORUN EFTIR HEITU VATNI
Á BÖDMÓÐSSTÖÐUM Í LAUGARDAL

eftir

Kristján Sæmundsson
Stefán G. Sigurmundsson

ORKUSTOFNUN
Jarðhitadeild

VARDAR BORUN EFTIR HEITU VATNI
Á BÖDMÓÐSSTÖÐUM Í LAUGARDAL.

eftir

Kristján Sæmundsson
Stefán G. Sigurmundsson

12.3.1974.

K.S./S.G.S./sv

Jarðhitinn á Böðmóðsstöðum er tengdur sprungu, sem liggur NA-SV. Hita verður vart á um 200 m kafla. Syðstu staðirnir eru úti í Brúará og við árbakkann og eru þar hverir, með nokkru rennsli. Hefur rennslið verið mælt í einum þeirra 1 l/sek, 86°C. Nyrsti hluti jarðhitasprungunnar liggur stutt frá ánni. Þar nær heitt vatn ekki upp til yfirborðs nema þar sem grafið hefur verið, en á nokkru svæði er jörðin ummynduð í hveraleir og yfirborðslögin sambökuð af völdum hveragufu, sem hefur leitað þar upp. Grafið hefur verið í þetta svæði á nokkrum stöðum, og byrgt yfir holur, sem gufa eða vatn fékkst úr. Í einni af þeim, nokkurn veginn miðsvæðis í flaginu, hefur mælt 100°C hiti og rennsli, sem nam 1/4 l/sek.

Jarðhitinn á Böðmóðsstöðum kemur þar upp, sem Brúará hefur skorið sig niður í gegnum endaurð, sem hlóðst upp framan við skriðjökulstungu. Virðist efnið í jökulöldunni malarkennt. Áin sjálf rennur á deigulmósklöpp. Um þykkt deigulmósins er ekki vitað, en gizkað á 30 m. Undir honum taka væntanlega við grágrýtis- og móbergsmyndanir. Mölin, sem efst liggur, er sambökuð af ummyndun ofan við vatnsborð heita vatnsins, sem stendur aðeins litlu hærra en vatnið í Brúará. Hrunhætta í lausum lögum er því lítil, nema ef malarlinsur kynnu að finnast neðarlega í leirnum sem títt er. Búast má við, að slík malarlög geymi heitt vatn, en óvíst, hversu vel vatns-geng þau eru.

Kísilhiti vatnsins á Böðmóðsstöðum er um 110°C miðað við jafnvægi við kalsedón, sem er lágmark. Búast má við, að kísilhita verði náð á ca. 300 m dýpi. Ef grunnt verður borað og stefnt að því að ná vatninu úr lausu lögunum má búast við yfir 100°C hita á 30 m dýpi.

Jarðlög á svæðinu í kringum Böðmóðsstaði tilheyra yngsta hluta Hreppamyndunar og er ekki við því að búast, að þau séu mjög þétt. Góðar líkur eru á að fá vatn með djúpri borun úr láréttum vatnsleiðurum þar sem borað er nærri uppstreymi, jafnvel þótt ekki takist að skera sjálfa uppstreymissprunguna. Um halla þessarar sprungu er öldungis óvíst. Þó er talið líklegra að henni halli til austurs, ef nokkuð er, því að í Grímsnesi og Biskupstungum er algengast, að sigið hafi austan megin við misgengi. Hallar þá misgengisfletinum oft lítillaga innundir signu spilduna. Tvennt kemur til greina varðandi borun, annars vegar grunn hola 50-100 m á dýpt, sem yrði staðsett við hverasprunguna. Var valinn staður við suðurendann á hinu útgrafna soðflagi á þurri og sléttri flöt, sem Brúará nær ekki að flæða uppá. Hinn kosturinn miðast við djúpri holu, allt að 400 m. Hún yrði boruð svo sem 10 m austan við hverasprunguna. Sá staður krefst nokkru meiri vegagerðar og borplan og holustút þarf að hafa það hátt, að Brúará kaffæri ekki holutoppinn. Hvor staðurinn verður fyrir valinu fer eftir heitavatnspörfinni. Búast má við, að djúpri holan verði öflugri og heitari en sú grynri.

Kostnaðaráætlun um borun.

Hér fylgja með tvenns konar kostnaðaráætlanir, önnur fyrir holu, sem boruð yrði við suðurendann á soðflaginu beint í jarðhitasprunguna. Með þeirri holu yrði stefnt að því að ná vatninu úr malarlögum neðst í deigulmónum og í efsta hluta berggrunnins. Raufuð 6" fóðring yrði sett á móts við vatnsæðar í lausu lögunum, ef einhverjar finnast en holan ófóðrun í klöppinni. Hin áætlunin er gerð fyrir holu, sem boruð yrði austan við hverasprunguna og ætlað væri að hitta á vatnsæðar

alldjúpt í berggrunni. Sú hola yrði fóðruð með heilu röri, 5-6 m niður í berggrunn. Vatn, sem kynni að koma í holuna ofan á klöppinni mætti taka upp á milli fóðringa. Búast má við að bora þyrfti í 200-400 m dýpi á þessum stað. Í borun yrði reynt að fylgjast með hita í holunni og haga boruninni eftir þeim upplýsingum, sem fást eftir að verkið er hafið.

Áætlun um borun.

Meðfylgjandi eru tvær áætlanir um borun, Sú fyrri gerir ráð fyrir að vatnið náist ofar 30-35 m dýpis. Til vara er gert ráð fyrir allt að 100 m borun. Náist vatnið á 30-35 m dýpi er kostnaður verksins 420 þ að viðbættum efnis- og þjónustukostnaði 460 þ. Samtals 880 þ.kr.

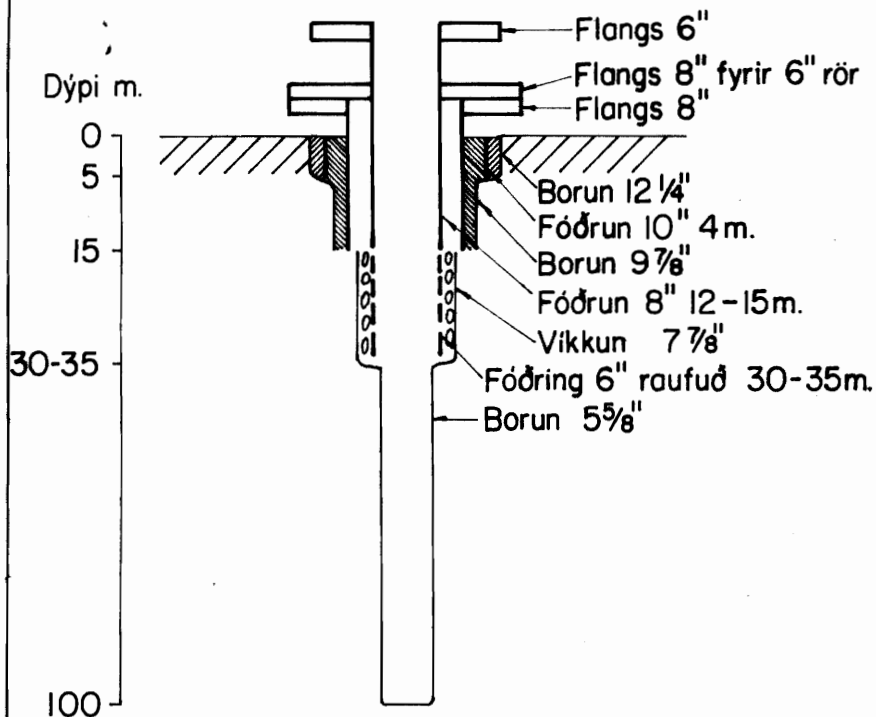
Sé hinsvegar borað á 100 m dýpi verður kostnaður um 1,4 Mkr.

Hin kostnaðaráætlunin gerir ráð fyrir borun í allt að 400 m dýpi. Kostnaður við þá holu, fóðruð með 8" röri í 35-40 m er um 2,6 Mkr. Hins vegar er óvíst, hversu djúpt þarf að bora þannig að 200 m hola með sama útbúnaði mundi kosta um 1,7-1,8 Mkr. Á áætluninni sést, hvað holan kostar miðað við dýpi.

Að lokum skal þess getið, að áætlanir þessar eru eingöngu til viðmiðunar um gang verksins og eru ekki bindandi á einn eða neinn hátt.



Aætlun borunar og frágangur holu.



Efni	Þús. kr.
Fóðurrör	110
Flangsar	15
Borkrónur	75
Sement	20
Gel	5
Ventill	30
Aðkeypt	
Flutningur	120
Suðuvinna	20
Borplan og vegag.	40
Ýmislegt	25
Samt.	460

Mayhewbor áhöfn 3 menn.

Virkur bortími 8-10 t. á dag.

Álag 3-4 timar.

Tímakostn. bors 60 þús. kr. á dag.

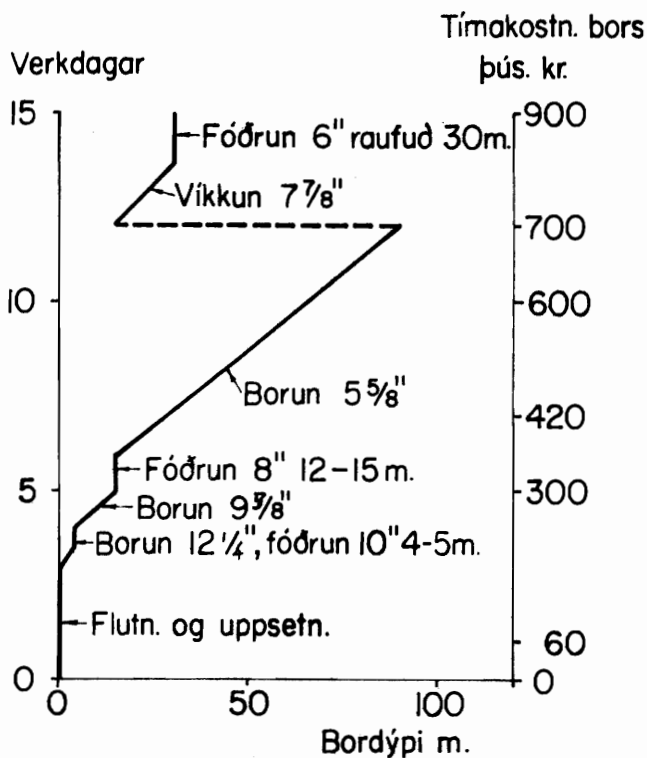
Bora skal 12 1/4" 4-5m. og steypa þar 10" fóðringu

Bora síðan 9 7/8" í 12-15m. og steypa þar 8" fóðringu.

Bora síðan 5 5/8" í 30-40m. mest 100m. dýpi.

Búist er við að vatn komi í holuna ofan við 30-35m.

dýpi og skal hún þá vikkuð með 7 7/8" og komið fyrir 6" raufaðri fóðringu hengdri í 8" fóðringuna.



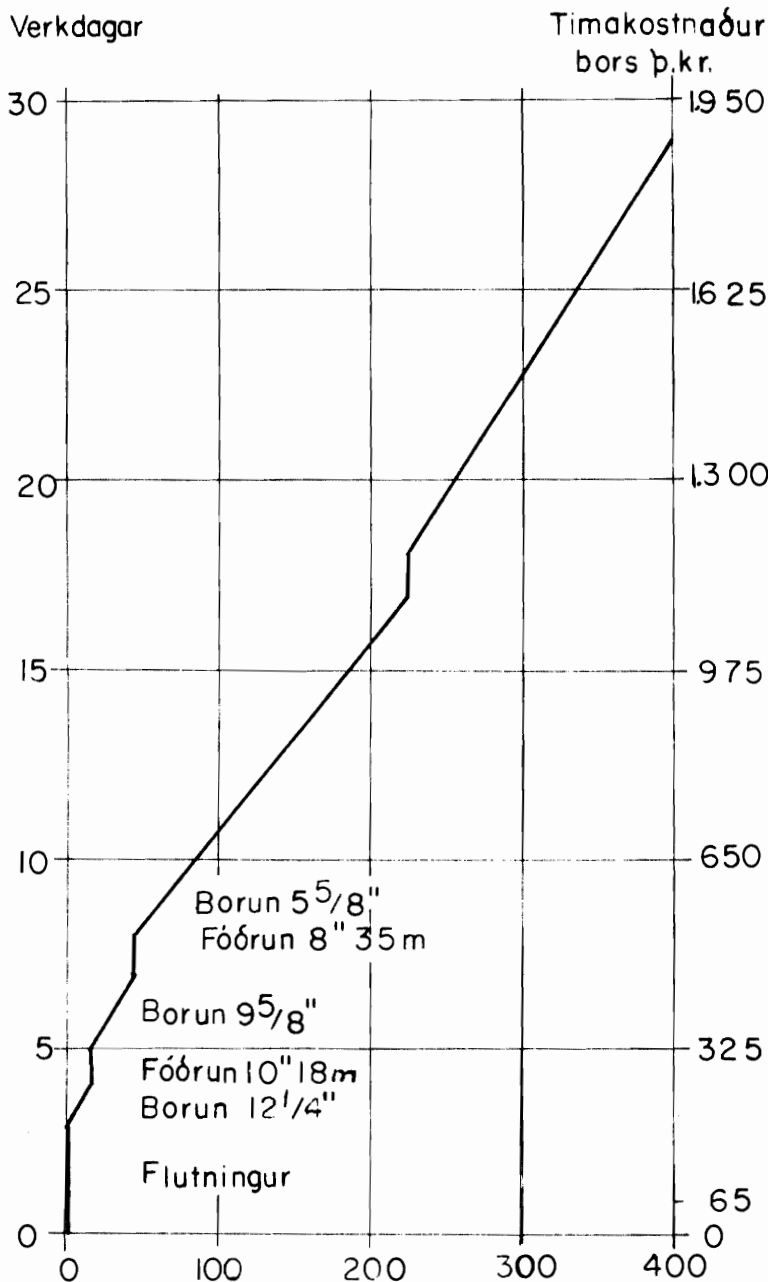


Mayhew-bor, á höfn 3 menn

Virkur bortími 8-10 t. á dag, álag 3-4 tn.

TIMAKOSTNAÐUR BORS Á DAG

1. Vinnulaun	24.000
2. Borleiga	17.000
3. Önnur tækjaleiga	8.000
4. Uppi hald áhafnar	4.500
5. Bifreið	2.500
6. Sölusk. 17% af 1.2 og 3	8.300
Samtals	64.300



Efni	þ.kr.
Fóðurrör	160
Flansgr	15
Borkrönur	140
Sement	20
Gel	10
Ventill	60
Aðkeypt	
Flutningur	120
Suðuvinna	15
Borplan	40
Ýmislegt	40
Samt.	620