

ORKUSTOFNUN

ATHUGUN Á ORKUFLUTNINGI FRÁ BRÁÐABIRGÐAVIRKJUN  
VIÐ KRÖFLU AÐ LAXÁRVIRKJUN.

RAFÖNNUN S.F.

Reykjavík, marz 1975.

## Inngangur.

Samkvæmt beiðni Orkustofnunar höfum við gert athugun á flutningsgetu háspennulínunnar, sem liggur frá Reykjahlíð við Mývatn að Laxárvirkjun. Spenna línunnar er 33 kV og hún er af svonefndri TVJ-gerð. Tilgangurinn með athuguninni var sá að kanna hvort unnt væri að nýta línuna til orkuflutnings frá bráðabirgða-virkjun við Kröflu, sem yrði allt að 6 MW. Leggja þyrfti nýja línu 33 kV frá Kröflu að Reykjahlíð, en það er um 15 km leið.

Á þennan hátt mætti komast hjá því að leggja í dýrar bráðabirgðafrankvæmdir og svigrúm fengist til þess að hanna og leggja varanlega línu frá Kröflu að Laxá. 33 kV línan frá Kröflu að Reykjahlíð kæmi að fullu gagni síðar sem viðbótarstofnlína fyrir Mývatnssveit.

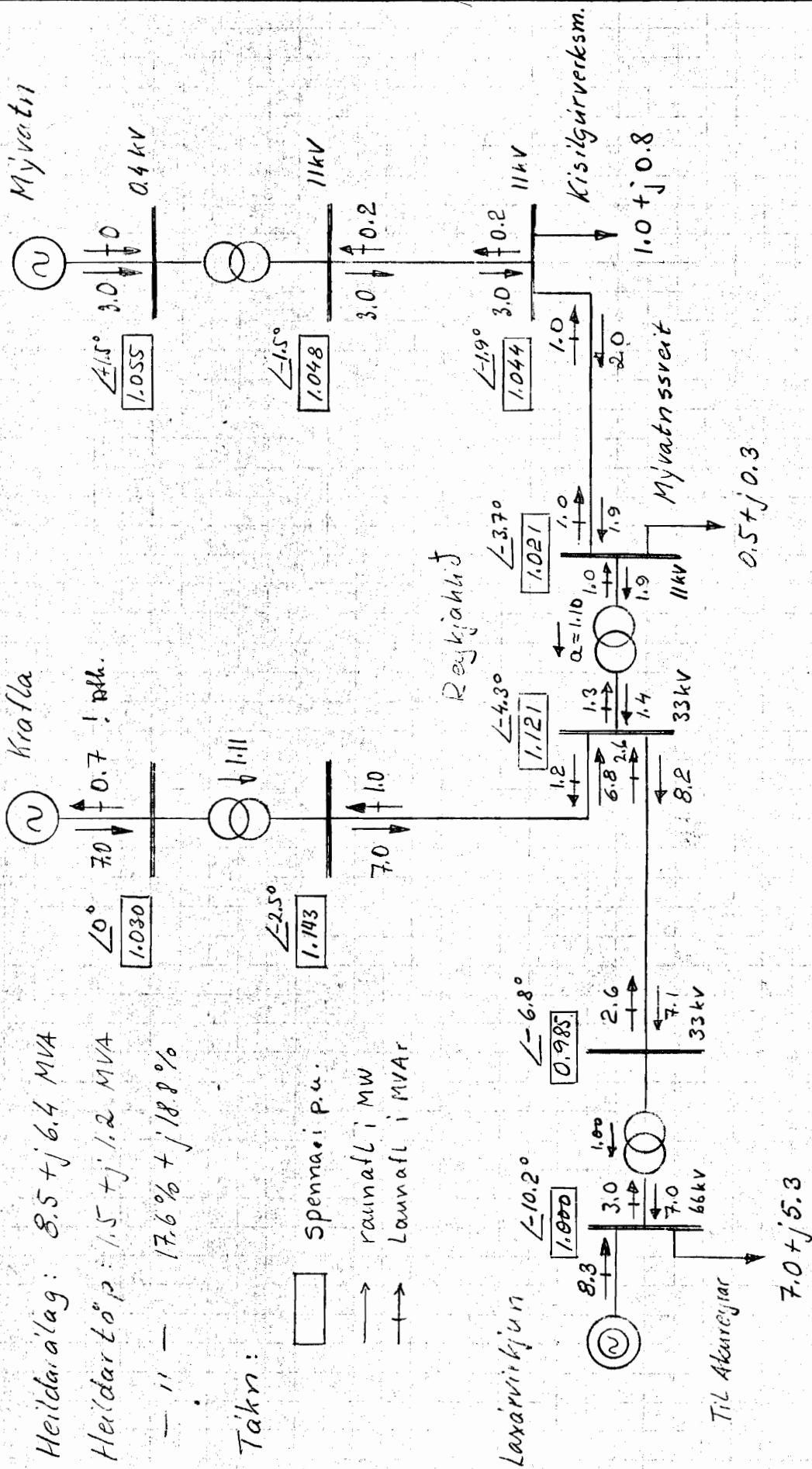
Mynd 6 sýnir kerfið, sem um er að ræða. TVJ - línan var í útreikningum meðhöndluð eins og um venjulega þriggja víra línu væri að ræða. Auk þess er reiknað með því að keyptur yrði 10 MVA spennir 33 / 66 kV þannig að unnt væri að komast inn á 66 kV teina við Laxá. Nauðsynlegt er að breyta TVJ - línunni Reykjahlíð - Laxá í þriggja víra línu, enda mun það tiltölulega auðvelt mál.

## Niðurstaða.

Á myndum 1 - 5 sjást niðurstöður aflflæðisreikninga. Í ljós kom að unnt er að flytja allt að 6 MW inn á 66 kV - teina við Laxárvirkjun. Spennu á flutningsleiðinni er haldið eins hárrí og unnt er með hliðsjón af aðveitustöðinni í Reykjahlíð. Spennir sá , sem þar er hefur álagsspennustillingu og mega frávik frá málspennu vera  $\pm 10 \%$ .

Skýringin á því að unnt er að flytja svo mikið afl þessa leið með núverandi kerfi er sú að spennan í móttökuenda við Laxá er því sem næst " stíf ". Þar er auk þess mikið uppsett launafl af ástæðum sem ekki skulu raktar hér.

Afltöp verða að sjálfsögðu mikil en hafa þer í huga að hér er um bráðabirgðalausn að ræða, til þess að spara fjárfrekar bráðabirgðafrankvæmdir og verður að meta töpin í ljósi þeirra staðreynda.



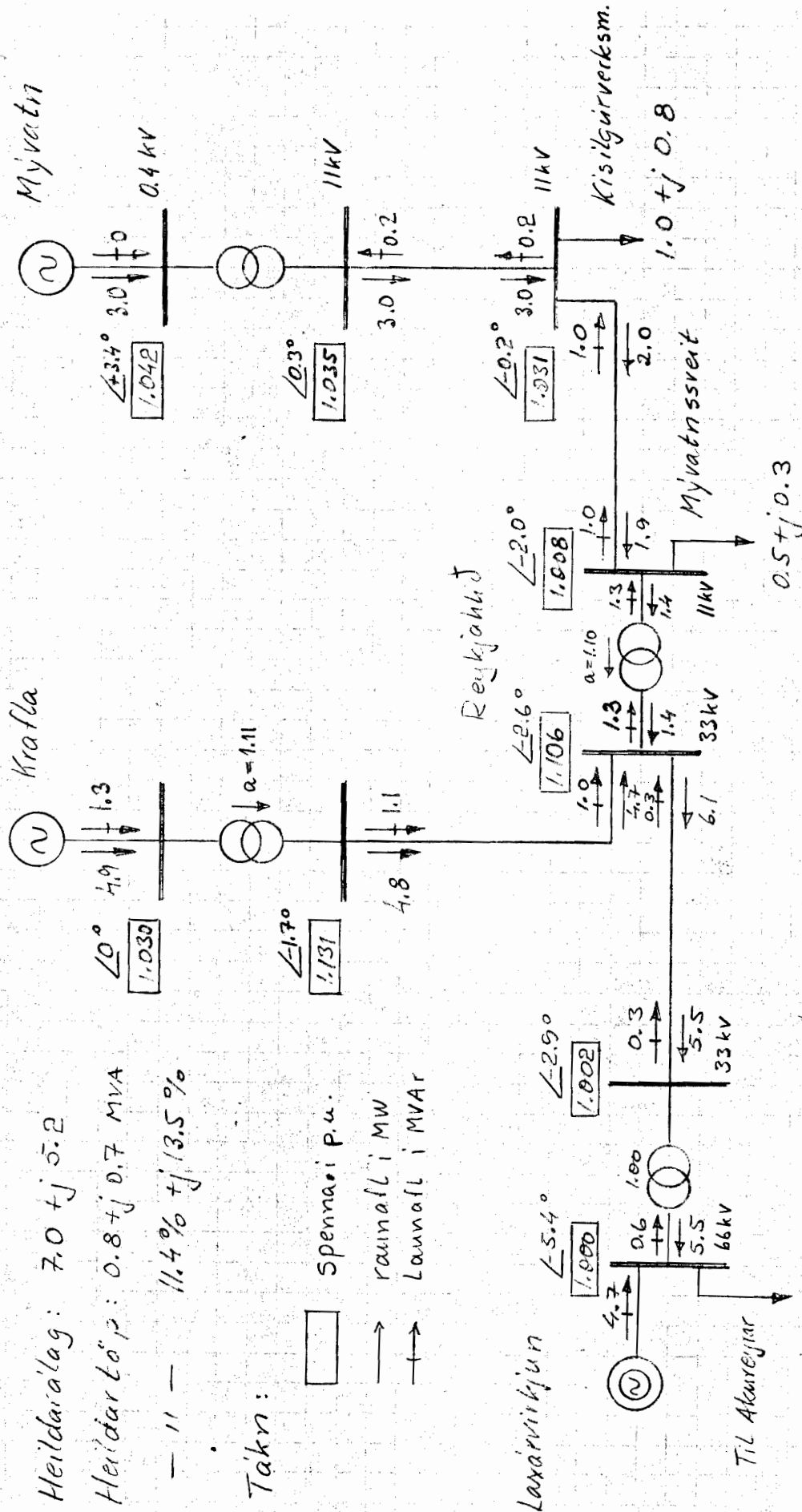
Mynd 1.

Heildaralag:  $8.5 + j6.4$  MVA  
 Heildar tóþ:  $1.5 + j1.2$  MVA  
 - " -  $17.6\% + j18.8\%$

Tákn:

$\square$  Spenna í p.u.  
 $\rightarrow$  raunafli í MW  
 $\updownarrow$  Launafli í MVAR

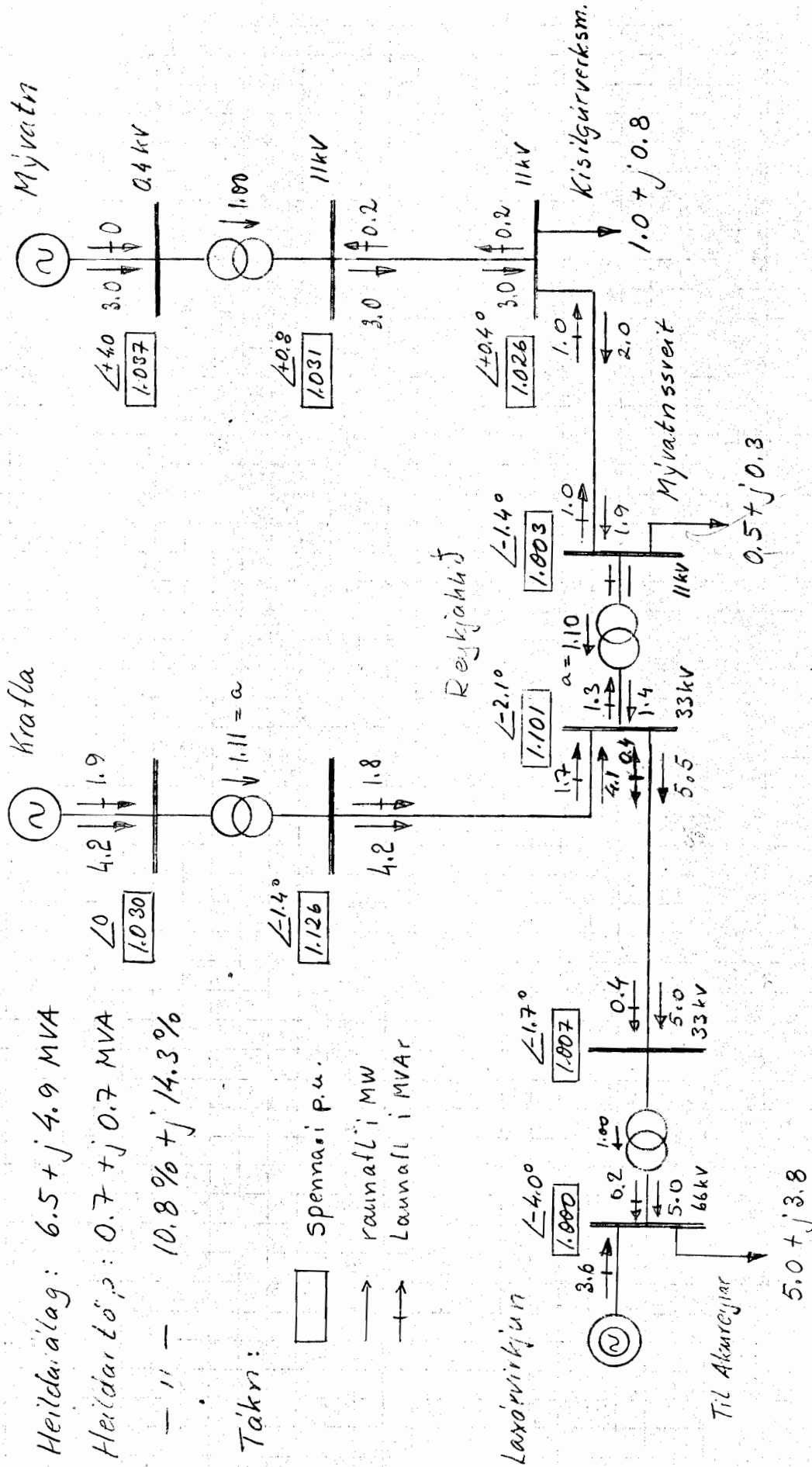




Heildaralag: 7.0 + j 0.2  
 Heildartöpp: 0.8 + j 0.7 MVA  
 — 11 — 11.4% + j 13.5%

Tákn:  
 [ ] Spennari p.u.  
 → raunfall i MW  
 ⇄ launfall i MVAR

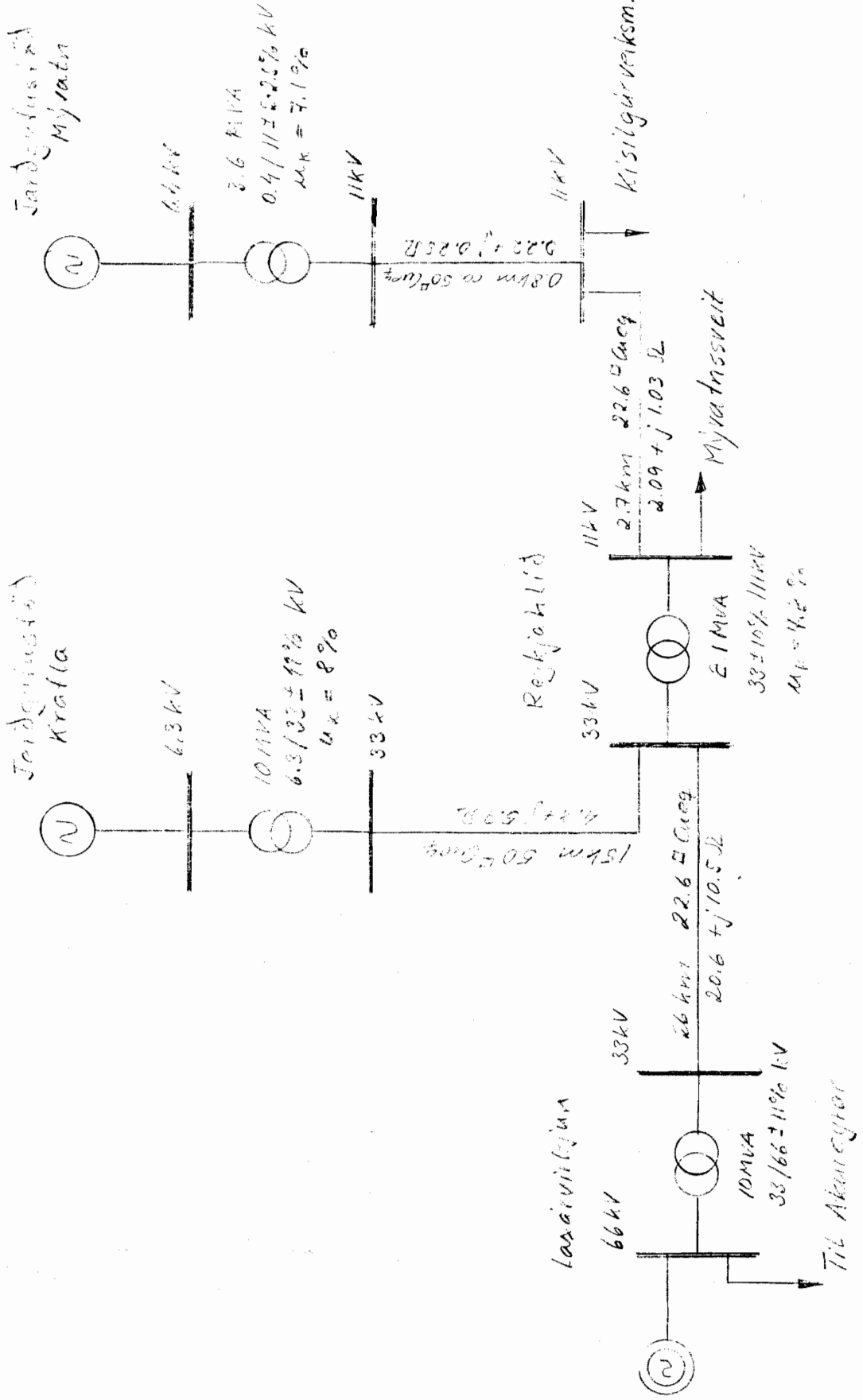
Mynd 3.







veikni  
 Tenging bráubirgðavirkjana í Kröllu við Laxá.  
 Samviðnám kerfisabóta.



Mynd 6