

C Q T F



Á aðalfundi ÍRA sem haldin var 17. Maí 2003 í félagsheimili ÍRA að Skeljanesi voru tveir aldnir heiðursmenn sæmdir silfurmerki ÍRA fyrir óeigingjörn störf í þá félagsins. Þetta eru þeir Friðrik Kristjánsson TF3FK og Halldór Christensen TF3GC. Með þeim á myndinni er formaður ÍRA Haraldur Þórðarson TF3HP (Mynd TF5BW)

Í þessu blaði

3. tbl.
21. árg.
júlí 2003



Frá ritstjóra	2
Fundargerð aðalfundar ÍRA 17.05.2003	3
Ársreikningur ÍRA 2003	8
TF útileikarnir 2003	9
Fundargerð stjórnarfundar.....	10
Hvernig er hægt að tengja Noreg saman?	11
Echolink	13
PSK31	15
4W3DX fréttir	15
Frá aðalfundi ÍRA 2003	16



Viðtakandi

ÍRA er landsfélag Íslenskra Radióamatöra. ÍRA er hin Íslenska deild í alþjóðasamtökum radióamatöra I.A.R.U. og I.A.R.U. Region 1 og norrænu samtökunum N.R.A.U.

Helstu markmið félagsins eru:

- Gæta hagsmuna radióamatöra í hvívetna.*
- Efla kynningu og samstarf meðal radióamatöra innanlands og utan.*
- Stuðla að færni félagsmanna og góðum venjum í radióviðskiptu*
- Hvetja til viðbúnaðar sem mætti gagnast í neyðarfjarskiptum.*
- Efla amatörradió sem leið til sjálfsþjálfunar á tæknisviðinu.*
- Hvetja til tæknilegra og vísindalegra rannsóknna og uppgötvana á sviði radiófjarskipta.*
- Örva radióþróttir meðal radióamatöra.*
- Þróa amatörradióþjónustuna sem verðmæta þjóðarauðind.*
- Stuðla að öflugri æskulýðsstarfsemi og kynningu á amatörradió meðal ungs fólks.*

Ístjórn ÍRA 2003-2004 eru:

Form: Haraldur Þórðarson TF3HP
Varaform: Sveinbjörn Jónsson TF3VET
Ritari: Benedikt Guðnason TF3TNT
Gjaldkeri: Ársæll Óskarsson TF3AO
Meðstj.: Bjarni Sverrisson TF3GB
Varam.: Valtýr Einarsson TF3VG
Varam.: Sveinn B. Sveinsson TF3SNN

CQ TF er félagsblað ÍRA og kemur út fimm sinnum á ári. Útgefandi er: Íslenskir Radióamatörar, ÍRA, Pósthólf 1058, 121 Reykjavík. Ritstjóri og ábyrgðarmaður er: Brynjólfur Jónsson TF5BW, Pósthólf 121, 602 Akureyri.

Félagsheimili ÍRA er í þjónustumíðstöð ÍTR að Skeljanesi í Reykjavík og eru fundir þar á hverju fimmtudagskvöldi kl. 20.00.

Talhöf ÍRA hefur verið lagt niður.

Vefsíða ÍRA er á slóðinni:

<http://www.ira.is> og er þar að finna ýmsar upplýsingar um félagið og amatörradió

Skammstöfunin "CQ" er notuð í fjarskiptum til að tákna "kall til allra stöðva" og "TF" eru einkennisstafir Íslenskra radióstöðva.

Allir áhugamenn um fjarskipti og radiótækni, sem vilja starfa í samræmi við markmið félagsins geta gerst félagar

Frá ritstjóra

Brynjólfur Jónsson TF5BW



Sælir Félagar.

Mig langar til að byrja á því að óska okkur til hamingju með nýju félagsaðstöðuna sem er ágæt í alla staði. Sér radióherbergi er til mikilla bóta frá Þróttheimum og nú geta þeir sem vilja verið í loftinu meðan aðrir nýta sér ágæta setustofu og fundaraðstöðu, fengið sér kaffi og litið í nýjustu blöðin.

Smá geymsluherbergi fyrir QSL kort og annað sem ekki er í notkun hverju sinni skemmir ekki fyrir og er það ósk mín að við fáum að vera þarna sem lengst.

Með reikningunum sem gjaldkeri dreifði á aðalfundinum var eignalisti félagsins, þó ekki tæmandi að mig minnr að sagt væri, þetta er hið besta mál og þyrfti að gera þenna lista eins tæmandi og hægt er þannig að hægt sé að fylgjast með eignum félagsins. Eitt vakti furðu mína á þessum lista en það er að þar eru listuð ekki færri en sex sendiviðtæki. Þar af er eitt talið ónýtt og eitt af þessum tækjum er félagsstöðin Yaesu FT1000MP. Þá eru eftir tvær HF stöðvar Yaesu FT101ZD MKIII og Kenwood TS 520 og tvær VHF/UHF stöðvar Yaesu FT4700 og Icom IC-22A með þessum stöðvum eru ýmsir fylgihlutir. Ekki rak ég augun í þessi tæki í félagsheimilinu þannig að þau hljóta að vera í geymslu á einhverjum öðrum stað. Væri nú ekki ráð að auglýsa þessi tæki til sölu, fá þau greidd, og nota það sem fyrir þau fæst til að fjármagna hluta kaupanna á Kenwood TS2000 stöðinni sem samþykkt var að kaupa á síðasta aðalfundi. Þetta ýtir undir þær umræður sem urðu á aðalfundinum um skipun stöðvarstjóra ÍRA sem hefði það verk með höndum að halda utan um þessi mál.

Fyrir nokkru rak ég augun í grein í Norska Amatörradio blaðinu um IRLP (Internet Radio Linking Project). Mér datt í hug að þetta gæti verið eitthvað fyrir okkur til að tengja saman endurvarpa og fékk Sigfús Jónsson TF5SJ/LA0BX til að þýða greinina til birtingar í CQ TF. Sveinbjörn Jónsson TF8VET sendi mér síðan ágæta grein um Echolink sem ekki síður mætti nýta til þessara hluta og eru báðar þessar greinar í þessu blaði. Kann ég þeim félögum bestu þakkar fyrir. Framhald á kóaxkapla-greininni úr OZ bíður næsta blaðs.

73 de TF5BW

CQ TF júlí 2003

Fundargerð aðalfundar ÍRA 17.05.03

Fundargerð ritaði Vilhjálmur Í. Sigurjónsson TF3VS



Aðalfundur ÍRA árið 2003 var haldinn 17. maí í félagsheimilinu að Skeljanesi.

Formaður setti fund kl. 14:15 og það menn að

minnast TF3EZT, Þóris Mustico, sem lést á árinu. Þá var kosinn fundarstjóri Axel Sölvason, TF3AX og fundarritari TF3VS. Fundarstjóri kannaði lögmæti fundar og lýsti eftir umboðum fjarstaddra félaga, sem engin voru. Var síðan gengið til dagskrár.

Ritari las fundargerð síðasta aðalfundar og voru engar athugasemdir gerðar við hana.

Næst flutti formaður skýrslu stjórnar.

Fyrst greindi hann frá skiptingu innan stjórnar í embætti; TF3VET varaformaður, TF3VS ritari, TF3AO gjaldkeri, TF3GB meðstjórnandi og umsjónarmaður QSL þjónustu. Varamenn sóttu jafnan fundi, en þeir voru einatt 1. þriðjudag hvers mánaðar. Mikill tími fór í undirbúning NRAU formannafundar. Fundurinn var fluttur frá fyrirhuguðum stað, á Hvanneyri, til Borgarness og var aðbúnaður þar og aðstaða frábær í alla staði. Framkvæmd fundarins hvíldi mest á herðum TF3KB og tókst hann í alla staði vel og má segja að hafi verið íslenskum amatörum til sóma. Þakkaði formaður Kristjáni sérstaklega hans hlut í fundinum. Fundinum var skipt í deildir, HF og VHF, auk sameiginlegra funda, en markmið hans var að samræma skoðanir og markmið norrænna amatöra fyrir IARU fund síðar á árinu. Íslenskir þátttakendur voru TF3KB, TF3HP, TF3KX og TF3TNT. TF8GX sá um akstur, og TF3VET barmmerki með nafnspjöldum. Nokkur kostnaður féll á ÍRA vegna fundarins, einnig þurfti félagið að leggja út allnokkurt fé meðan á fundinum

CQ TF júlí 2003

stóð og var af þeim ástæðum ekki hægt að senda fulltrúa á IARU fundinn í San Marino því miður. Varpaði formaður upp þeirri hugmynd hvort félagið ætti að koma upp varasjóði vegna svona mála. Næsta ráðstefna er í Sviss eftir 3 ár og er talið nauðsynlegt að senda fulltrúa þangað.

Húsnæðismál tóku einnig mikinn tíma stjórnar. Eftir marga fundi var okkur boðið húsnæði í Skerjafirði. Leiga er 30þús á mánuði, en ÍTR greiðir hana að fullu og er það framför frá verunni í Bróttheimum og ætti fjárhagslegt svigrúm að aukast nokkuð fyrir vikið. Aðstaðan er tvískipt herbergi í kvisti og setustofa niðri með góðri kaffi- aðstöðu og hefur TF3GC séð samviskusamlega um uppáhellingar. TF3VS hefur lánað félaginu ljósritunarvél og er nú hægt að ljósrita úr tímaritum sem félaginu berst. Enn á eftir að setja upp loftnetsturn og jafnvel fleiri loftnet, en aðeins er komin upp ein lofnetsstöng á HF tíðni til bráðabirgða. Hugsanlega getur félagið fengið annan turn að láni sem mætti setja á 40m monoband yagi.

Farið var í Knarrarósvita í ágúst á hinni árlegu vitahelgi. Gott veður var og tókst förin vel. Hvatti formaður félaga til að taka aukinn þátt í vitahelginni, en oft hefur verið talað um að gera hana að fjölskylduskemmtun amatöra.

Þátttaka í keppni hefur verið með hefðbundnu sniði, en einnig var þátttaka í alþjóðlega Marconi-deginum frá Höfða í apríl.

Námskeið var haldið með farsælli umsjón Radióskáta. Tóku 18 próf og stóðust þeir ýmist G, T eða N kröfur, en athygli vekur hve margir tóku þátt í mornámskeiði sem TF3AX hélt samhliða námskeiðinu. Færði formaður Radióskátum og Axeli þakkir fyrir framtak þeirra.

Fundarstjóri þakkaði formanni skýrsluna og óskaði athugasemda um hana sem engar voru. Þá greindu embættismenn frá störfum sínum:

TF3KB, alþjóðatengill ÍRA tók til máls. Óskaði hann félaginu fyrst til hamingju með húsnæðið. NRAU fundurinn tókst afar vel að hans mati. Var tekið á mótí fundarmönnum þegar við flugstöðina í Keflavík og farið með þá í Svartsengi, síðan Bláa lónið þar sem veittur var kokeill og farið út í. Síðan var haldið í Borgarnes. Fundurinn fór fram í 3 deildum, HF, VHF og sameinuðum fundi. Alþjóðlegu amatörasamtökin eru ótrúlega sterk og er þátttaka nauðsynleg í því starfi. Í júní verður WARC-2003 ráðstefna og verður væntanlega fjallað þar um samræmingar á 7MHz sviðinu og einnig um mors-ákvæðið fyrir HF réttindi.

TF3GB sagði frá QSL þjónustunni, sem gengur bærilega. Kostnaður er þó í járnum og lýsti hann yfir hækkun á þjónustunni í 2,50 kr. en hún hefur kostað 2 kr. á kort í alllangan tíma.

TF5BW sagði frá heiðursskjölum, vef og CQTF. Heiðursskjöl eru gefin út jafnt og þétt, þó fækkar heldur umsóknum og voru 33 á árinu. Alls hafa verið gefin út 560 frá upphafi. Mikil aðsókn er að vef félagsins, 36.000 heimsóknir hafa verið frá því að núverandi vefur var settur upp. Flestar heimsóknir eru frá Íslandi og er aðsókn stöðug nú. Greindi hann síðan frá ýmsum staðtölum um heimsóknir, lönd, stýrikerfi, skjáupplausn og þh. CQTF hefur braggast aðeins, ekki mikið en aðeins þó.

TF3GW sagði frá endurvörpum. Smali gengur vel Búri er úti og inni Bláfjallaendurvarpi datt út vegna rafmagnsleysis breytt tíðni er nú á Tóta vegna truflana Pétur var með lánsloftnet á tímabili sem gekk illa, en nú er kominn á hann nýr formagnari og verið er að smíða nýtt loftnet sem vonir eru bundnar við.

Engar athugasemdir voru gerðar við skýrslur embættismanna.

Þá veitti fundarstjóri gjaldkera orðið til að leggja fram reikninga félagsins.

Gjaldkeri skýrði reikninga og rakti kostnaðar- og tekjuliði. Tók hann fram að aðalskoðunarmaður hefði ekki áritað þá, en þó farið yfir og leiðbeint um framsetningu með tölvupósti. Varaskoðandi TF3GW áritaði reikningana í hans stað. Var orðið síðan gefið laust um reikninga.

TF3KB spurði hvort allt hefði innheimst vegna NRAU fundar. Gjaldkeri kvað svo vera, jafnframt hefði verið gert upp við Færeyinga vegna ferðastyrks til þeirra og hefði þessu verið lokið í september. Þá spurði TF3KB hvort ekki væri hægt að endurvekja fornan tekjulið, sem væri gosdrykkjasala. Gjaldkeri sagði að það mætti skoða. Benti hann á að með nýfengnu húsnæði hefðu möguleikar stóraukist á tekjuöflun af þessu tagi, t.d. hefðu Sniglarnir af og til “björkvöld” sem mætti reyna.

TF3DX spurði um fjármangstekjuskatt, sem væri furðu lágur miðað við vaxtatekjur, ennfremur af hverju kostnaður við CQTF væri kominn í núll. Gjaldkeri sagði að fjármangstekjuskattur vegna “turnsjóð” væri ekki tilgreindur sérstaklega en tekjurnar að frádregnum skatti væru þó færðar sem vaxtatekjur. Þá hafa 3 félagar prentað og ljósritað fréttablaðið til skiptis undanfarið og ekki krafið félagið um greiðslu fyrir.

TF3KB lýsti yfir þakklæti til TF5BW vegna blaðsins og vefsins og tóku aðrir fundarmenn undir það.

TF3DX tók til máls og vakti athygli á því að fjöldi félagsmanna virðist óbreyttur ár frá ári. Hann sagði að hann hefði vitneskju um 29 verkfræðinema sem vildu fá námskeið og próf til amatörréttinda. Í framhaldi af því velti hann upp þeirri hugmynd hvort 1. árið ætti að vera frítt í félaginu, eins konar ld.

“áskriftarátak”. TF3KX tók undir þá hugmynd. TF5BW tók í sama streng, en TF3TF var í vafa og efaðist um að árgjaldið stæði í vegi fyrir því að menn gengju í félagið. TF3GB hvatti til aðgæslu í þessum efnunum, nú væri í félagslögum að ekki mætti vísa mönnum úr félaginu fyrr en eftir 2 ár í skuld og gæti þetta orðið til þess að menn yrðu 3 ár í félaginu með fullum réttindum án þess að greiða nokkru sinni félagsgjald.

Eftir þessar umræður óskaði fundarstjóri eftir frekari athugasemdum við ársreikning félagsins og er þær komu ekki fram var hann borinn undir atkvæði. Var hann samþykktur samhljóða.

Lagabreytingatillögur höfðu engar borist og var því næst gert kaffihlé.

Meðan á kaffihléi stóð kvaddi formaður sér hljóðs og ræddi um það sem stundum hefur verið kallað í gamni “danski klúbburinn” á 2m bandinu. Tveir félagar, þeir TF3GC, Halldór Christensen og TF3FK, Friðrik Kristjánsson, hafa verið kjölfestan á því bandi um langt skeið og hafa menn löngum treyst á að þeir séu með opið og hlusti. Þar að auki eru þeir óþreytandi að leggja félaginu lið við hvaðeina sem þarf að vinna og framkvæma. Sem þakklætisvott hefur stjórnin því ákveðið að veita þeim silfurmerki félagsins. Nældi formaður merkin síðan í barm þeirra við lófatak fundarmanna.

Eftir kaffihlé var aftur gengið til dagskrár og var stjórnarkjör næst á dagskrá.

Stungið var upp á TF3HP til formanns og var hann sjálfkjörinn.

Úr stjórn eiga að ganga TF3AO og TF3VS og hefur TF3VS bedist undan endurkjöri. Stungið er upp á TF3AO og TF3TNT og voru þeir sjálfkjörnir.

Varamenn til eins árs: stungið upp á TF3VG áfram og TF3SSN og voru þeir sjálfkjörnir. Skoðunarmenn reikninga, stungið upp á

TF3DC og til vara TF3GW og TF3HKT til þrautavara; samþykkt með lófataki.

Þá var komið að ákvörðun árgjalds; gjaldkeri lagði til óbreytt gjald, 4000 kr. og var það samþykkt samhljóða.

Næst á dagskrá voru önnur mál:

TF3DX sagði frá veru TF3MM á Austur-Timor. Landið heitir nú Timor Leste og hefur nýlega fengið úthlutað nýju auðkenni, 4WA-4WZ. Þorvaldur er þar með kallmerkið 4W3DX og hefur góð loftnet til umræða. Hefur hann tekið sér viku frí frá vinnu, situr við tækin sem mest hann má og hrúgast samböndin inn hjá honum á nýtt DXCC.

Þá ræddi TF3DX um árgjald og velti fyrir sér hvort fundurinn gæti veitt heimild í reynsluskyni að fella niður árgjald þeirra sem nýir ganga í félagið á árinu.

TF3VS tók undir þetta og mælti með að fundurinn gæfi stjórn heimild til að innheimta árgjald ekki af nýjum félagsmönnum til næsta aðalfundar. TF3KX tók einnig undir hugmyndina og benti á möguleikann að fresta innheimtu árgjaldsins til næsta aðalfundar, sem þá gæti samþykkt lagabreytingu sem mælti fyrir um þetta fyrirkomulag.

Lagði TF3DX síðan til að fundurinn fæli nýkjörinni stjórn að standa að sérstöku kynningarátaki á félaginu meðal nýleyfishafa og jafnframt að fundurinn heimilaði stjórn að fella niður árgjald 1. árið í kynningarskyni. Var tillagan samþykkt með einu mótatkvæði.

Gjaldkeri tók til máls og lagði til að þátttakendur í NRAU fundinum fengju þátttökukostnaðinn endurgreiddan úr félagssjóði. Var það samþykkt samhljóða.

TF3HP stóð þá upp og hafnaði endurgreiðslu til sín, en mælti fyrir um að sá hluti yrði notaður til að greiða niður þátttöku TF3TNT á VHF/UHF ráðstefnu í Noregi í júní.

TF3TNT sagðist hafa gert ráðstafanir á eigin kostnað til að fara á VHF/UHF ráðstefnu NRAU í Noregi. Jafnframt ræddi hann um hve bagalegt væri að félagið ætti ekki vandaða VHF/UHF stöð fyrir allar mótanir sem nota mætti t.d. til samskipta um gervihnetti. Lagði hann til að félagið keypti IC-910 eða TS-2000 stöð, en þær myndu kosta 100-150 þúsund krónur.

TF3AO mælti með erindinu og kvað félagssjóð ætti vel að geta staðið straum af því. Nokkrar umræður urðu um stöðvar af þessu tagi og möguleika þeirra og var TF3TNT beðinn að mæla með ákveðinni stöð, enda hafi hann kynnt sér möguleikana til hlítar. Lagði hann þá til að keypt yrði TS-2000 frá Kenwood, hún hefði einnig HF og gæti því nýst sem aukastöð með HF stöð félagsins ef á þyrfti að halda. Var það samþykkt einróma

TF3TF fékk nú orðið og spurði hann um hvort ekki væri neinn sérstakur stöðvarstjóri í félagsheimilinu sem hefði umsjón með tækjum og búnaði og bæri jafnframt ábyrgð á viðhaldi og umgengni í húsnaðinu.

TF5BW tók undir orð hans og lýsti yfir því að sér finndist skilyrðislaust að einhver ákveðinn ætti að hafa umsjón þeirra mála með höndum.

TF3TNT lagði til að stjórn félagsins sæi um þessi mál.

TF3AO lagði til að erindinu yrði vísað til stjórnar til úrlausnar og var það gert.

TF3RJ kvaddi sér hljóðs og fjallaði um félagsaðild og réttindi og skyldur sem henni fylgdu. Lagði hann til að sú regla yrði tekin upp að einungis skuldlausir félagsmenn fengu þjónustu félagsins, t.d. QSL kortaþjónustu og CQ-TF.

TF3KX lagði til aðgæslu, menn yrði að áminna um skuld áður en þeir lentu í hörðum aðgerðum af þessu tagi og tók TF3TF undir það.

TF3VS tók undir sjónarmið TF3RJ og lagði til að málinu yrði vísað til stjórnar og falið að u

útfæra tillögur að reglum í þessu sambandi sem yrðu síðan lagðar til á næsta aðalfundi til lagabreytinga ef þyrfti.

TF3AO sagði í framhaldi af þessum umræðum frá því að á síðasta ári hefðu 14 félagar fallið af skrá vegna skulda og allnokkrir væru að komast á slíkan lista eftir aðalfundinn.

TF3GB sagði sína skoðun að “mjúku leiðirnar” hefðu ekki virkað til að innheimta félagsgjöld hjá þeim sem ekki vildu greiða og tók TF5BW undir það, margir væru margáminntir en borguðu samt ekki.

TF3VET fjallaði um netbanka í þessu sambandi, hvort menn gætu séð þar hvort þeir skulduðu enn árgjöld og hvort VISA/EURO innheimta lagaði þetta vanda- mál að einhverju leyti.

TF3AO svaraði því til að VISA innheimtan sem reynd var hafi reynst of kostnaðarsöm og verði því aflögð, ódýrast og best væri ef menn legðu árgjaldið beint inn á reikning félagsins.

TF3EX spurði hvort ekki mætti nota félagatalið á netinu til að sýna greiðslu- stöðu, en TF3AO og TF3VET drógu stórlega í efa að það mætti lögum skv. Sagði TF3AO það einfalt að beina fyrirspurn til gjaldkera um hvort menn hefðu gleymt að greiða.

Þá tók TF3SNN til máls og spurði hvort vitað væri um stöðu og útbreiðslu PLC raflínu- netsins. Í ljós kom að ekkert var um það vitað, hafa embættismenn félagsins engar upplýsingar fengið þótt eftir hafi verið leitað, en TF3VET telur að kerfið sé í lægð og notendum fari ekki fjölgandi.

TF3KB fjallaði um kosti þess og galla að ekki sé hægt að breyta lögum fyrirvaralaust á aðalfundi. Nokkurt öryggi sé af þessu til að tryggja festu og koma í veg fyrir óvæntar uppkomur, en einnig sé bagalegt að geta ekki komið inn nýjum eða breyttum ákvæðum sem allur þorri fundarmanna sé sammála um. Leggur hann til að fyrir næsta aðalfund verði borin upp lagabreytinga-

tillaga á þessu lagaákvæði þannig að ef mikill meirihluti fundarmanna á aðalfundi samþykki sé hægt að breyta lögum.

TF5BW tók undir og velti fyrir sér hvort mætti breyta lögum til árs og þyrfti samþykki næsta aðalfundar til að þau breyttust endanlega.

TF3VS tók undir hugleiðingar TF3KB, en benti á að bráðabirgðaákvæði til árs hefði ekkert gildi, ævinlega væri hvort sem er í valdi næsta aðalfundar að koma með nýjar breytingatillögur og ógilda eða afturkalla fyrri samþykktir.

TF3KB las nú upp tillögu sína að laga-breytingu sem leggja skyldi fyrir næsta aðalfund og er kjarni hennar að samþykkja megi óundirbúna lagabreytingu á aðalfundi fallist 88% fundarmanna á hana.

TF3KX vakti athygli á QRP starfsemi sem er allvinsæl um heiminn í dag. Auðvelt er að fá allskyns tæki og búnað og ekki síst ósamsett tæki og teikningar. Sýndi hann fundarmönnum sendi/móttökutæki sem hann hefur smíðað fyrir 20m CW ásamt loftnets-aðlögunartæki. Kemst það fyrir ásamt rafhlöðum, loftnetsvír, morslykli og öllu sem til þarf í buddu sem þægilegt er að grípa með sér.

TF3TNT benti fundarmönnum á að skv. umræðum á vefslóðum jeppamanna er allnokkuð um að þeir séu að flytja inn VHF/UHF amatörtalstöðvar sjálfir og nota breyttar eða óbreyttar í bílum sínum.

Fleiri kvöddu sér ekki hljóðs á fundinum. Þakkaði fundarstjóri mönnum góða fundarsetu og gaf nýkjörnum formanni orðið.

TF3HP þakkaði fundarmönnum góðan og málefnalegan fund og sleit fundi síðan kl. 17:10

Fundargerði ritaði TF3VS
Vilhjálmur Sigurjónsson

CQ TF júlí 2003

Fylgiskjöl fundargerðar aðalfundar 2003:

Viðstaddir aðalfund ÍRA 2003:

TF3AO, TF3AX, TF3DX, TF3EX, TF3FK, TF3GB, TF3GC, TF3KB, TF3KX, TF3RJ, TF3SNN, TF3TF, TF3TNT, TF3VS, TF5BW, TF8VET, TF3HP, TF3GW, TF3HKT

Lagabreytingatillaga fyrir aðalfund 2004 frá TF3KB:

Við 26. gr. bætist:

Þó getur aðalfundur samþykkt breytingar á félagssamþykktum sem fram koma á fundinum séu 88% fundarmanna samþykkir.

Tillaga frá TF3DX lögð fyrir aðalfund 2003:

Aðalfundur ÍRA haldinn 17. maí 2003 leggur til að félagið kynni starfsemina sérstaklega fyrir nýjum leyfishöfum. Í því skyni verði skoðað fyrir næsta aðalfund hvort breyta eigi lögum félagsins hvað varðar greiðslu árgjalda. Til bráðabirgða heimilar fundurinn stjórn að bjóða nýjum félögum 1. árið án félagsgjalds, þá án kjörgengis og kosningaréttar.

(Það skal tekið fram að fundargerðin hefur ekki verið borin upp til samþykktar á aðalfundi þannig að hún gæti átt eftir að breytast verði gerðar athugasemdir við hana. Ritstj.)

**Gjaldkeri
minnir á
félagsgjöldin**

Ársreikningur ÍRA 2002/2003

Ársæll Óskarsson gjaldkeri ÍRA

Rekstrarreikningur 01.04.2003-31.03.2003

Tekjur:	2002/2003	2001/2002
Félagsgjöld (97)(2001/2=96)	340.608	332.502
Vaxtatekjur	47.851	32.466
Aðrar tekjur	12.000	10.437
NRAU þing	456.390	
Samtals	856.849	375.405

Gjöld:

Húsaleiga	40.000	20.000
Bankakostnaður Bókhaldskostnaður	4.944	2.798
Póstkostnaður	27.238	37.416
Rekstur félagsstöðvar	127.937	95.605
Framkvæmdir í félagsaðstöðu	10.324	4.518
Erlend félagsaðild	14.170	14.411
Kaffi og meðlæti	8.352	15.584
Fjármagnstekjuskattur	65	62
Ljósritun/Pappír	0	19.242
Minningargjafir	0	1.000
Annað	7.918	7.000
NRAU þing	490.684	0
Samtals	731.632	217.636

Tekjur umfram gjöld	125.217	157.769
--------------------------------------	----------------	----------------

Efnahagsreikningur 31. Mars 2003

Bankainnistæður	286.112	208.095
Verðbréfaeign	485.440	438.240
Áhöld, tæki og búnaður	529.451	529.451
Eignir samtals	1.301.003	1.175.786

Skuldir og eigið fé

Skuldir:	0	0
Eigið fé:		
Höfuðstóll frá fyrra ári	1.175.786	1.018.017
Tekjur umfram gjöld ársins	125.217	157.769
Skuldir og eigið fé samtals	1.301.003	1.175.786

Sundurliðun reksturs félagsstöðvar

Endurvarpar	38.479
Tryggingar, símakostnaður	7.850
Tækjakaup	81.608

TF útileikarnir 2003

TF-útileikarnir verða haldnir um verslunarmanna-helgina. Tilgangur útileikana er að örva áhuga og hæfni íslenskra radióamatöra, einkum að því er varðar notkun færanlegra stöðva við sambönd innanlands og jafnframt vera mönnum til nokkurrar ánægju við sameiningu útivistar og amatörráðis.

1. Aðalþáttöku tímabil:

kl. 1700-1900 laugardag 2. ágúst 2003

kl. 0900-1200 sunnudag 3. ágúst 2003

kl. 2100-2400 sunnudag 3. ágúst 2003

kl. 0800-1000 mánudag 4. ágúst 2003

Þó má hafa samband hvenær sem er um verslunarmannahelgina, enda fari heildar þáttökutími hvern stöðvar ekki yfir 9 klst. miðað við höfð QSO. Sé stöð opnuð og samband haft, telst tíminn minnst 30 mínútur, jafnvel þótt aðeins sé um eitt samband að ræða. Hver byrjaður hálfími til viðbótar reiknast 30 mín. Samband við sömu stöð á sama bandi telst gilt svo fremi að a.m.k. 8 klst. séu liðnar frá fyrra sambandi. Þrjú sambönd er hámarks fjöldi sambanda við sömu stöð á sama bandi, samanber þó að 40/30/20/17/15/12/10 metrar reiknast sem eitt band. Þeir sem eru með VFO ættu ekki að rabba um daginn og veginn á tíðnum hinna sem eru kristalstyrðir. Munið nýju innanlandstíðnina 3633 kHz.

2. Skilaboð

a) Lágmarksupplýsingar sem skipt er á eru: RST og QSO númer. Athugið að láta kallsvæðisnúmer koma fram í kallmerkini. Þetta er nægjanlegt til fullgildra sambanda.

Auk þess geta þátttakendur fengið viðbótarþunkta fyrir að skiptast á eftirtöldum upplýsingum:

b) QTH eða QTH-lokator, loftnet, inngangsafl í wöttum og ER eða RA.

ER (Ekki rafveita) þýðir að stöðin fái rafmagn sitt að engu leiti frá rafveitukerfi.

RA þýðir að stöðin fái rafmagn sitt að einhverju leyti frá rafveitukerfi.

Einnig eru gefnir þunktar fyrir:

c) QTC (Skilaboð) bæði send og móttækin. QTC eru upplýsingar um QSO (tíma, kallmerki og tíðni), sem þátttakandi hefur haft áður í útileikunum og sendir annari stöð ásamt þeim upplýsingum, sem hann tók á móti. Upplýsingar um hvert QSO má aðeins senda einusinni í QTC og má sendingin fara fram á hvaða þáttökutímabili og bandi sem er (þó ekki HF QSO á VHF eða öfugt). Senda má hámark þrjú QTC (þ.e. upplýsingar um 3

QSO) til hvernar stöðvar og QTC-ið má ekki greina frá QSOi þeirra á milli. QTC má ekki segja frá utanlands-QSOi nema við íslending erlendis. Aðeins má senda hvert QTC einu sinni.

Dæmi: QTC 1630 TF3ÞÞ 3633 569 012 Hengill LW 5W ER.

Sá sem sendi þetta hafði QSO við TF3ÞÞ kl. 1630 á 3633 kHz og tók á móti RST 569 og QSO númeri 012 frá honum og því að hann var staddur í Hengli, notaði LW og var með 5W ER stöð.

3. Fullgild QSO

Samband telst þá og því aðeins fullgilt að:

a) Báðar stöðvar hafi náð kallmerkjum rétt.

b) RST og QSO númer séu rétt móttækin hjá báðum.

c) Heyrst hafi R ("Roger" eða allt rétt móttækið) frá stöðinni, sem skipt er við um að hún hafi náð öllu réttu.

4. Bönd

Nota má öll amatörbönd, sem heimil eru skv. reglugerð og leyfisbréfi þátttakanda. Þó er þátttaka á tíðnum á VHF og UHF alveg óháð þáttöku á HF og MF (sjá 9. lið). Enn fremur reiknast 40/20/15/10 metra böndin sem eitt band í þunktagjöf.

5. Þunktar

Þunktar eru reiknaðir fyrir viðskipti við stöð ef fullgilt QSO næst við hana skv. skilgreiningunni að framan (liður 3). Þunkta fjöldi á hverju bandi fer eftir þeim upplýsingum sem skipt er á þannig:

A) Fyrir rétt RST og QSO númer 10p.

B) Fyrir rétt QTH, loftnet, afl ER/RA 10p.

Fyrir rétt QTC sent eða móttækið:

C) Innihald: tími, kallmerki, tíðni, RST og QSO númer 10p.

D) Innihaldi QTC að auki: QTH, loftnet, afl, ER/RA 10p.

Þunktar reiknast aðeins ef upplýsingaskiptin eru gagnkvæm, þ.e. ef 3b) eða 3c) upplýsingar nást aðeins aðra leiðina reiknast engir þunktar fyrir það. Framantalið gildir fyrir QSO innanlands og við íslendinga erlendis. Fyrir erlendar stöðvar, ekki starfræktar af íslendingum:

E) Innihald: RST (QSO númer sé skráð en ekki gefið) 1p.

F) Sé að auki skipt á nafni, afl og QTH 1p.

Engir þunktar fyrir QTC.

Á VHF og UHF má hafa samband gegnum endurvarpa eða beint. Til viðbótar fást þar 10 þunktar fyrir hvern km. sem haft er QSO án endurvarpa. Fjarlægðir reiknast á grundvelli QTH

reits (QTH lokaror) milli miðpúnka þeirra reita ("sub-square"), sem stöðvarnar eru í.

6. Margfaldarar

Þeir eru þrír: M1 er fjöldi íslenskra kallmerkja, sem haft var QSO við. M2 er fjöldi íslenskra kallsvæða sem haft var samband við eða úr. Hvert kallsvæði talið einu sinni. M3 fer eftir aðstæðum $M3=10$ fyrir ER stöðvar, sem bornar voru með aflgjafa meira en eins kílómetra leið á áfangastað. $M3=8$ fyrir aðrar ER stöðvar. $M3=5$ fyrir RA stöðvar.

7. RA Heimastöðvar

Þær fá hvorki púnka né margfaldara fyrir aðrar RA stöðvar né stöðvar erlendis. Þetta gildir ekki um íslenska þáttakendur erlendis.

8. Lokaárangur

Lagðir eru saman púnkar allra banda (samanber þó að 40/20/15/10 metrar reiknast sem eitt band). Sú útkoma er síðan margfölduð með heildarmargfaldara:

Lokaárangur = Púnkar * M1 * M2 * M3

Hafi menn ekki starfækt stöðvar sínar allan tíman á sama M3 margfaldara, er tekið vegið meðaltal, þ.e.:

$M3=10 * P10 + 8 * P8 + 5 * P5$

Heildarpúnka fjöldi

Þar sem P10 er púnka fjöldi með $M3=10$, P8 er púnka fjöldi $M3=8$ og P5 er púnka fjöldi með $M3=5$.

9. Flokkar

Þátttaka er í fjórum flokkum:

1. Hlustarar.
2. Nýliðar.
3. HF/MF flokkur
4. VHF/UHF flokkur.

Hlusturum reiknast púnkar skv. 5. lið á grundvelli fullgildra útleika-QSOa og QTCa sem þeir heyra og skrá rétt. Þátttaka í HF/MF flokki og VHF/UHF flokki er alveg óháð og hvorki púnkar né margfaldarar færast á milli þótt sami þátttakandi taki þátt í báðum flokkum. Gildir það einnig um hlustara.

10. Dagbók

Afriti af dagbók skal skila til ÍRA fyrir 1. Október. Þar skal skráð kallmerki, tími, dagsetning, band, púnkar, margfaldarar og skilaboð, bæði send og móttekin. Með þessu skal fylgja samantektarblað, sem sýnir fjölda púnka á hverju bandi, flokk, kallmerki, nafn, heimilisfang og lokaárangur. Ummæli eða álit á leikumun eru vel þegin.

11. Vafaatriði

Rísi einhver vafaatriði um túlkun reglna hefur stjórn ÍRA eða þeir sem hún tilnefnir endanlegt úrskurðar vald.

Góða Skemmtun.

Fundargerð stjórnarfundar

Bjarni Sverrisson TF3GB



Fundur í stjórn ÍRA haldinn 6. maí 2003 í Garðinum að heimili TF8VET. Mættir voru TF8VET, TF3HP, TF3AO, TF3TNT og TF3GB. TF3VS og TF3VG

boðuðu forföll.

1. Rætt um loftnetsturn og uppsetningu hans. Ákv. að leita til TF3JRT um smíði á undirstöðu, eins og oft áður. Ekki fæst leyfi til að reisa turninn við húshliðina, en þess í stað er honum ætlaður staður við skorstein á lóðarmörkum
2. Aðalfundur undirbúinn. TF3AO og TF3VS eiga að ganga úr stjórn; TF3AO gefur kost á sér áfram en TF3VS hefur beðist undan endurkjöri. TF3TNT kveðst tilbúinn að taka kjöri til stjórnar.
3. Stungið er upp á að veita TF3GC og TF3FK silfurmerki félagsins á aðalfundi. Samþykkt einum rómi.
4. Gjaldkeri ræddi kostnað við innheimtu, en svo fáir nýta greiðslukortakerfið að kostnaður við það er óhóflegur. Leggur til að þeirri aðferð verði hætt.
5. Umræða um drög að ársreikningi, staða félagsins er góð eins og stendur.
6. TF3TNT reifaði þörfina á að félagið eignaðist vandaða VHF/UHF stöð sem nota mætti við gerfihnattasamskipti og fl. þh. Ákveðið að leggja til við aðalfund að keypt verði slík stöð og er TF3TNT falið að kanna hvað hagstæðast verði fyrir félagið í þeim efnum og bera upp á aðalfundi.

Fundargerð ritaði TF3GB

Hvernig er hægt að tengja Noreg saman?

LC3SAT Ivar Haanes. Amatør radio apríl 2003. TF5SJ Sigfús Jónsson þýddi og endursagði

Vera má að svarið sé IRLP (Internet Radio Linking Project).

IRLP er auðvelt í notkun, einfalt kerfi sem notar alnetið til að tengja saman radió-amatørkerfi, það er að segja radió við radió, en ekki tölvu við radió eða tölvu við tölvu. David Cameron (VE7LTD) hannaði IRLP. Kröfurnar til hugbúnaðar og vélbúnaðar eru í lágmarki og kostar því lítið að koma upp IRLP hnút. Félög og einstaklingar sem ekki búa miðsvæðis geta því aflað sér reynslu af sambandskerfum án þess að leigja dýrar línur (skoðaðu mynd 1 sem sýnir hvað IRLP hnútur er).

nánast engir. Hönnuðirinn VE7LTD fór þá að þróa endurbætt kerfi. Markmiðið var það sama og áður og byggði á sömu tækni, en átti að verða auðveldara bæði í notkun og stýringu og jafnframt gefa betri hljóðgæði. Fyrsta verulega endurbótin var að nota Linux stýrikerfið í staðin fyrir Windows. Linux (sem finnst Torvald Linus er upphafsmaður að) líkist UNIX, en allur forritatexti er opinber. Það er auðvelt að gera forrit fyrir Linux sem hefur ágætis neteiginleika og er áreiðanlegt. Gerð voru sérstök kort til að tengja radió og tölvu. Þannig losnaði maður meðal annars við nokkrar seinkanir í kerfinu því VOX rásunum fækkaði um tvær (VOX stendur fyrir Voice Operated Xmitter). Stýrihugbúnaður fyrir notendur var þróaður og einnig aðlögun fyrir hljóð til IP (IP stendur fyrir Internet Protocol, sem er samskiptastaðall alnetsins). Endanlegur árangur af verkefnum varð samvirkur hug- og vélbúnaður milli notenda sem geta verið staðsettir hver í sínu heimshorni. Tengingin virkar svo vel að maður verður varla var við að sambandið er í gegnum alnetið.

Hvaða tækjabúnaður er nauðsynlegur?

Sendiviðtæki, tölva með hljóðkort og Linux stýrikerfi, IRLP hugbúnaður, tengi milli tölvu og sendiviðtækis og breiðbandstenging við netið (gegnum ADSL, kapalkerfi eða annað þess háttar). Verð fyrir tengi og IRLP hugbúnað er um það bil NOK 1000.-

Siðareglur fyrir IRLP

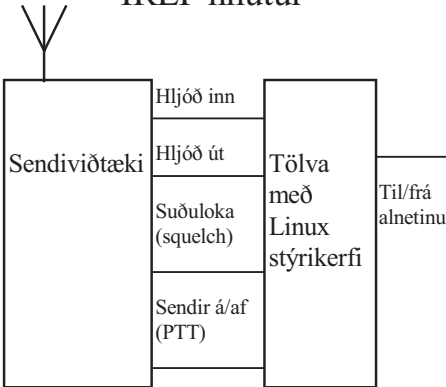
Að tengja og rjúfa tengingu er alltaf á ábyrgð sama aðilja. Sá sem opnar IRLP hnút verður líka að sjá um að loka honum.

Áður en það er gert, kynnir maður sig og segir hvað maður hefur í huga. Ef þú óskar að hætta, en einhver annar vill halda áfram að nota tenginguna, verður þú að sjá um að hann taki við ábyrgðinni fyrir að rjúfa tenginguna.

Tvennskonar tímlokun

Ef tengdur hnútur er ekki notaður, lokast hann sjálfkrafa eftir ákveðinn tíma. Lokun á tíma skeður einning þegar búið er að senda í fjórar mínútur. Talaðu því stutt í einu.

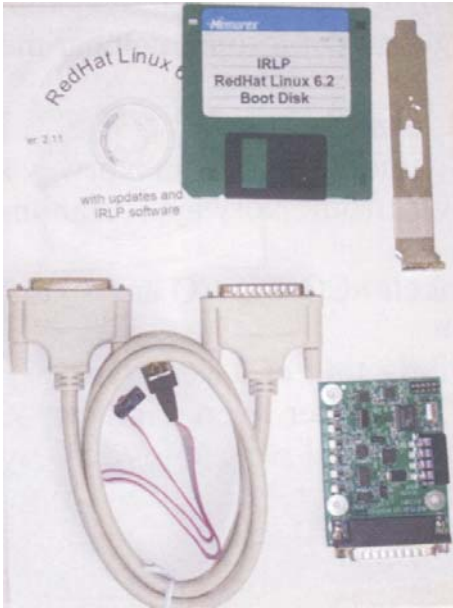
IRLP hnútur



Mynd 1. Sendiviðtæki og tölva með net tengingu mynda IRLP hnút

Litið til baka

Hafist var handa við IRLP verkefnið í nóvember 1997, og var byrjað með tilraun til að samtengja radiókerfi í Kanada. Fyrsta fasta sambandið tengdi Vancouver við Saint John. Vegna tæknilegra vandamála var rekstrinum hætt í mars 1988. Má þar nefna tölvuvandamál sem gerðu að endurvarparnir læstust. Við þessi vandamál bættist svo, að möguleikar notendanna til að stýra kerfinu voru í raun



Mynd 2. Hug- og vélbúnaður

Talað milli tveggja hnúta

Áður en þú tengist hnút þarftu að kynna þig á endurvarpanum og segja hvað þú ætlar að gera (með þeim reglum sem við höfum í dag ætti þetta ekki að koma neinum að óvart).

Dæmi: Ég opna endurvarpann og segi "LC... tengir" Með tónvali sendi ég svo kennimerki hnútsins og fæ talsvar sem segir að hnúturinn sé virkur. Mundu nú að hlusta í um það bil 10 sekúndur áður en þú kynnist þig, svo að þú trufllir ekki ef endurvarpinn skyldi vera í notkun. Maður kynnist sig með kallmerki og segir líka frá hvaða landi maður sendir. Hvað framhaldið verður fer svo eftir óskum hvers og eins.

Dæmi um kynningu

"This is LC... monitoring from Norway"

"This is LC... from Norway - standing by for any call"

Eða einfaldlega "CQ CQ CQ any station, this is LC... from Norway"

Annað mikilvægt atriði er að biða í um það bil tvær sekúndur í hvert skipti sem sett er yfir til þín, áður en þú styður á senditakkann. Mundu líka að halda takkanum inni um það bil eina sekúndu áður en þú ferð að tala. Það tekur

kerfið smá tíma að aðlaga sig og snúa talstraumnum. Að sjálfsögðu á maður ekki að tala norsku við nágranna sína á meðan maður er tengdur erlendum hnút. Það er þó allt í lagi að tala norsku þegar maður er tengdur við aðra norræna hnúta. Hugsaðu hvernig þér fyndist ef erlend stöð opnaði okkar hnút og færi svo að tala við nágranna sína á þeirra svæðis endurvarpa.

Spegill (endurkastari)

Hvað er speggill? Spegill er "samkomustaður" fyrir fjöldann allan af hnútum frá fjær og nær. Maður getur kallað þetta veraldar hóp-QSO þar sem hnútar um víða veröld geta verið tengdir. Það er til norrænn speggill með kennimerkinu 9800.

Stjórnun hnúta og spegla

Tónval er notað til að stjórna IRLP hnútum og speglum. Dæmi: Þú óskar að opna endurvarpann í Gautaborg SK6EP/R frá LA9XR (sem er í Heggedal, sendir á UHF og hefur kennimerkið 8090). SK6EP/R hefur kennimerki 8040. Opnaðu endurvarpann (LA9XR) með tónvali *5 eða 1750 Hz tón. Kynntu þig. Veldu 8040. Þú ert nú tengdur við SK6EP/R og heyrir taltilkynningu sem segir kennimerki endurvarpans og að þú sért velkominn. Þar með getur þú notað endurvarpana og fjarskiptaleiðina á milli þeirra. Til að rjúfa tenginguna sendir þú 73 með tónvali. Passaðu bara að rjúfa ekki ef einhver annar er að nota tenginguna.

Til hvers er hægt að nota IRLP?

Hvernig væri að nota það fyrir neyðarþjónustu eða QST-LA?

Það er bara hugmyndaflugið sem setur mörkin.

Að lokum

Er IRLP eitthvað fyrir okkur í Noregi? Ég álit að svarið sé já. Við höfum IRLP á LA9XR og áhuginn meðal radióamatöra á Óslóar svæðinu er mikill. Í dag eru til samtals 866 IRLP hnútar í 23 löndum, þrír af þeim í Noregi.

Upplýsingar um IRLP verkefnið: <http://irlp.net>

Kennimerki fyrir IRLP hnúta: <http://status.irlp.net/>

Upplýsingar um LA9XR: <http://qsl.net/la9xr>

Echolink

Sveinbjörn Jónsson TF8VET

The screenshot shows the EchoLink software interface. The main window displays a list of stations with columns for Station, Location, and Location/Description. A sidebar on the left shows a tree view of locations, including Asia (21), Europe (46), North America (687), Oceania (10), and South America (12). The station list includes VA2AE-R (Montreal), VA2BRT (st-athanasie), VA2JGR (montréal laval franc (1)), VA2LEX-L (Longueuil, Qc, Canada), VA2PDG (grand mere, que. canada), VA3FGR (Sorry, I'm busy. (1)), VA3FST (Elliot Lake, Ontario (1)), VA3IB (Trenton Ont 1 Phone), VA3ROG-R (Collingwood, On., Ca.), VA3SF-R (SSPB Rptrs Toronto Can.), VA3TO-L (52.525 Smpix Toronto), VA3TTP-R (Sarnia Ontario. Ca), VA3XI (PSE call later), VA7ERK (Salmon Arm B C Canada), VA7HAW (N. SAANICH B. C. Can.), and VA7INC-R (In Conference *SCAN_CAN*). A 'Station Summary' window shows statistics for K1RFD and AK8V, including Repeaters (160 Free, 20 Busy, 180 Total), Links (225 Free, 29 Busy, 254 Total), Users (219 Free, 123 Busy, 342 Total), Conf Svrs (37 Free, 0 Busy, 37 Total), and Total (641 Free, 172 Busy, 813 Total). A 'Connection Statistics' window shows K1RFD - jonathan (GNARC2) and AK8V - jonathan (synergics). A status bar at the bottom indicates '2 stations connected' (K1RFD, AK8V) and 'Host synergics'. The status bar also shows 'TX' and 'SIG PTT' indicators.

Ein af þeim nýjungum sem internetið hefur gefið af sér er svo kölluð Voice-over-IP (VoIP) sem gerir mönnum mögulegt að senda hljóð milli staða á internetinu, því sem næst á rauntíma.

Radíó Amatörar hafa ekki verið lengi að átta sig á þeim möguleikum sem slík tækni getur boðið uppá, bæði til að tengja saman fjarlægga staði og þetta fjarskiptanet sitt.

Í upphafi þegar þessi tækni var að koma fram á internetinu voru amatörar með fyrstu aðilum til að nýta sér þetta á almennum spjallrásum netsins.

Þar sem slík tilhögun ásamt tæknilegra og lögfræðilegra vankanta urðu þó til þess að amatörar fóru fljótlega að hugsa um að setja saman forrit sem uppfylltu þær kröfur sem amatörar sjálfir og yfirvöld gera til slíkra fjarskipta.

Forritið sem ég ætla að fjalla um í þessum pistli heitir Echolink, er eignað Jonathan Taylor K1RFD og kom fram snemma árs 2002.

Í febrúar 2003 voru meira en 30 þúsund notendur búnir að skrá sig og fer þeim fjölgandi.

Forritið er ókeypis og engöngu ætlað Radióamatörum með gild leyfi og kallmerki.

Það er mikið lagt upp úr að eingöngu amatörar

fái aðgang að þessu og getur tekið frá nokkrum stundarfjórðungum til nokkurra daga að fá stöðvar skráðar.

Þetta gengur hraðar hjá gömlum rótgrónum stöðvum, en ef um ný kallmerki er að ræða er best að senda þeim afruit af leyfisbréfi í faxi eða sem viðhengi rafpósts.

Echolink er frábrugðið öðrum rabbrásarforritum á netinu að því leiti, að mun auðveldara er að tengja allskonar fjarskiptabúnað við tölvuna.

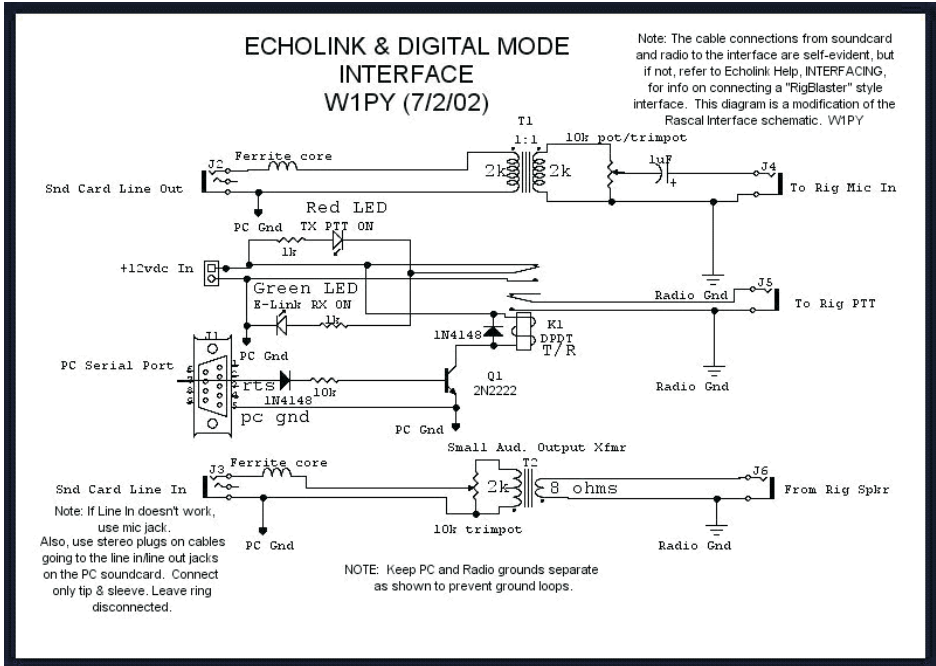
Þegar forritið er set upp getur maður ráðið hvort um er að ræða sýsop eða almena uppsetningu (Single-User) sem líkist þá meira rabbrásum.

Ef valið er Single-User þá er notandinn einn en enginn talstöð tengd tölvunni, bara hljóðkerfi vélarinar. (PC-Mic, hátalar en oftast hedset)

Í sýsop stillingun er hægt að tengja talstöð við tölvuna í gegnum stýrikassa sem sér um stjórnunina milli tölvu og talstöðvar.

Það eru margar tegundir af þessum stýrikössum og má finna heimasíður framleiðenda slíkra stýrikassa á heimasíðu Echolink.

En hér er teikning frá W1PY Carl B. Black, sem sýnir einfalda útgáfu af svona stýribúnaði.



Það eru tvönnskonar gerðir línkur á echolink :
Einkalínkar
Endurvarpslínkar

Einkalínkar eru línkur sem viðkomandi radióamatör hefur sett upp heima hjá sér til eigin nota þar sem hann getur haft samband við sinn echolink með t.d. handstöð eða bílastöð. Oft eru slíkir línkur læstir með DTMF eða CTCSS læsingum.

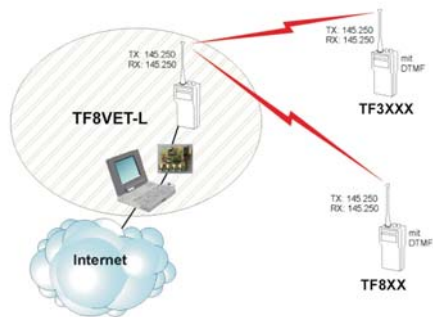
Endurvarpalínkar eru eins og nafnið segir til um línkur sem tengjast endurvörpum með þeim hætti að í stað þess að talstöðin sé á einka rás þá er hún sett á tíðni viðkomandi endurvarpa. Í þessu tilfalli ber að nota kallmerki endurvarpana en ekki einka kallmerki þess sem hýsir línkinn. Annars var ekki meiningin að útskýra náð virkni eða eiginleika þessa forrits heldur varpa fram þeirri hugmynd að tengja a.m.k. 2 TF endurvarpa slíkrri tengingu. Einn fyrir norðan og einn hér fyrir sunnan og láta þá vinna saman. Allavega væri gaman að prufa tímabundið og til reynslu.

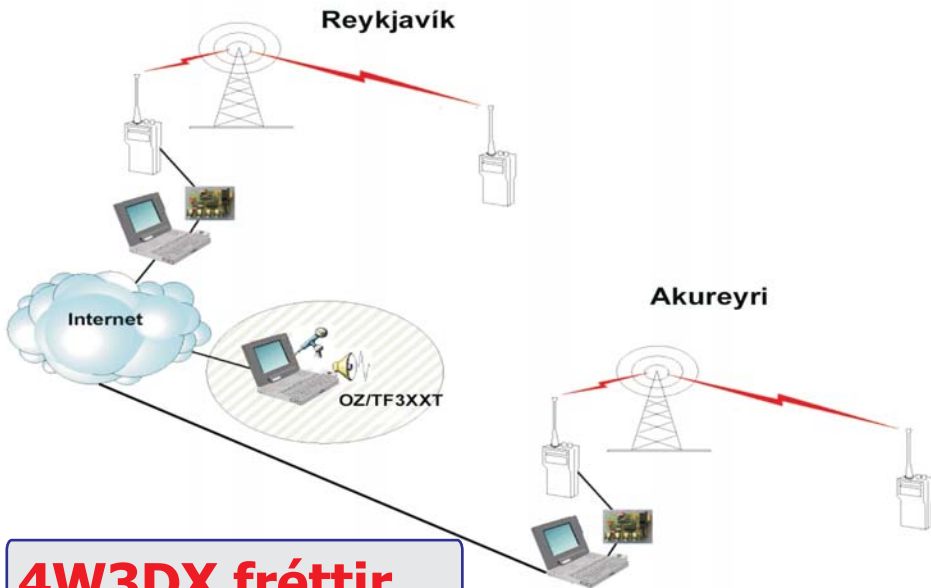
Það eru nokkur atriði sem mælir með þessu:

- Leiðinn norður opnast.
- Menn geta komist í loftið án þess að hafa aðgang að talstöð.
- Íslenskir Amatörar erlendis geta notað endurvarpana okkar.
- Erlendir Amatörar geta náð sambandi við okkur. (*)

(*) Hægt að stjórna með kallnúmerasíum í Echolink forritinu.

Hér í lokin eru myndir af tvönnskonar tengingum fyrir EL





4W3DX fréttir

Frá Þorvaldi Stefánssyni TF3MM/4W6DX

A petition was filed with the Chief Executive Officer of ARRL today seeking removal of UNTAET (United Nations Transitional Administration in East Timor) from the DXCC entities list and for the addition of Timor Leste as an entity.

The DXCC2000 rule under which 4W was added reads "b. The entity has been assigned a call sign prefix bloc by the ITU. A provisional prefix bloc assignment may be made by the Secretary General of ITU. Should such provisional assignments not be ratified later by the full ITU, the Entity will be removed from the DXCC List". The assignment was not ratified and UNTAET returned it to ITU which has reissued the block 4WA-4WZ to Timor Leste. It is the position of JA1BK and myself that the addition of 4W to the DXCC entities list was premature and that a mistake was made. This mistake has been acknowledged by one of the gentlemen who made it.

ARRL is comprised of people and has, in the past, acknowledged mistakes when countries were deleted under the former DXCC rules. Islands which proved not to have existed are an example and the island of Okinotorishima was deleted because it simply was mistakenly added to the list. We expect that after due and hopefully prompt consideration ARRL will understand the fact that a mistake has been made and that Timor Leste will be added to the entities list. There was a five day operation a few weeks ago in Timor Leste and there is a continuing operation there at the present time. The bulletins will have the information WA2MOE

PSK31

Sigfús Jónsson TF5SJ

Fyrir nokkru birti DX blaðið 425DXN yfirlit sem sýnir hvaða PSK31 forrit amaðar í Evrópu nota. Þessi könnun segir ekkert um gæðin á forritunum. Menn voru bara spurðir hvaða forrit þeir notuðu. Það eru til fleiri PSK31 forrit en það voru færri en tíu sem sögðust nota hvert þeirra.

R Forrit	Heimasíða	Notendur
1 DIGIPAN	members.home.net/hteller/digipan	134
2 MMTTY	www.qsl.net/mmhamsoft	56
3 MIXW	tav.kiev.ua/~nick/myhamsoft.htm	54
4 ZAKANAKA	www.qsl.net/kc4elo	50
5 LOGGER	www.gsl.net/kc4elo	46
6 HAMSCOPE	users.mesatop.com/~ghansen/	31
7 WINPSKse	www.imiwebs.com/winpskse	27
8 TRUETTY	www.dxsoft.com	26
9 DX4WIN	www.dx4win.com	25
10 WINPSK	www.qsl.net/ac4jy/	22
11 STREAM	iz8bly.sysonline.it/Stream	18
12 DXPSKmenibers.aol.com	chramade/dxpsk.htm	15
13 RCKRTTY	www.rckrttv.de	12

Frá aðalfundi ÍRA 2003

Myndirnar tók Brynjólfur Jónsson TF5BW

