

# Fornleifaskráning í Ísafjarðarbæ

## I. hluti Eyrarhreppur hinn forni

Svæðisskráning og aðalskráning jarðanna; Eyri, Seljaland,  
Tunga, Hafrafell, Engidalur, Fossar og Kirkjuból.

Ragnar Edvardsson og Ruth A. Maher



Náttúrustofa Vestfjarða og Fornleifastofnun Íslands

NVNR8/02

Bolungarvík 2002

© Ragnar Edvardsson, Ruth A. Maher 2002

Náttúrustofa Vestfjarða,  
Aðalstræti 21  
415 Bolungarvík.

1. INNGANGUR	4
1.1 UM FORNLEIFASKRÁNINGU	4
1.2 AÐFERÐARFRÆÐI FORNLEIFASKRÁNINGAR	5
2. BYGGÐARSAGA	6
3. SKRÁ YFIR FORNLEIFAR	8
ÍS-141 Hnífsdalur Neðri	9
ÍS-142 Hnífsdalur fremri	14
ÍS-143 Bakki	15
ÍS-144 Eyri við Skutulsfjörð	18
ÍS-145 Stekkjanes	30
ÍS-146 Seljaland	30
ÍS-147 Tunga	32
ÍS-148 Hafrafell	43
ÍS-149 Engidalur	48
ÍS-150 Fossar	52
ÍS-151 Kirkjuból	54
ÍS-152 Fremri Arnardalur	59
ÍS-153 Neðri Arnardalur	61
4. MINJAR Í EYRARHREPPI	73
5. VERNDUN OG KYNNING FORNMINJA Í SKUTULSFIRÐI	76
6. KORT	77
7. HEIMILDASKRÁ	93

# 1. Inngangur

Hér birtist skýrsla yfir fornleifaskráningu Eyrarhrepps í Skutulsfirði. Í þessari skýrslu birtist svæðisskrá yfir allar 13 jarðirnar í hreppnum en aðalskráning fór fram á 8 jörðum, Eyri, Seljabrekku, Seljalandi, Tungu, Hafrafelli, Engidal, Fossum og Kirkjubóli. Jarðirnar Fremri og Neðri Arnardalur, Neðri Hnífsdalur, Fremri Hnífsdalur og Bakki bíða betri tíma. Í skýrslunni birtist einnig kort yfir fornminjar sem fundust við vettvangsathugun og voru allar fornminjar staðsettar með GPS staðsetningartæki. Öll kort voru unnin í GIS forritinu Archview og var notast við loftljósmyndir, eldri kort og GPS mælingar. Vörpun á öllum kortum er WGS84. Loftljósmyndirnar voru teknar af Ísgraf ehf. fyrir Ísafjarðarbæ

Fjallað verður um byggðarsögu Eyrarhrepps hins forna og reynt að varpa ljósi á hvernig búseta hefur þróast í hreppnum í gegnum aldirnar. Ekki verður farið ítarlega í sögu Ísafjarðarbæjar þar sem að Jón Þ. Þór hefur gert þeirri sögu góð skil í bók sinni “*Saga Ísafjarðar og Eyrarhrepps hins forna*”. Búsetuþróun hreppsins verður þó gerð skil og hvernig landnámi á 10. öld var háttað. Síðan eru dregin saman megin einkenni byggðar og fornleifa á skráningarsvæðinu. Í lok skýrslunnar verður fjallað um hvernig fornleifaskráning getur sem best nýst hreppnum.

## 1.1 Um fornleifaskráningu

Fornleifaskráning hófst á Íslandi í byrjun 19. aldar en það var hinsvegar ekki fyrr en eftir 1980 að skipuleg fornleifaskráning hófst í landinu. Í fyrstu voru eingöngu skráðar minjar sem taldar voru hafa sögulegt gildi eða tengdust fornsögunum. Skoðun manna á því hvað eru fornminjar hafa breyst mikið á síðustu árum og áratugum og nú er svo komið að byggingar sem áður voru ekki taldar hafa neitt menningarlegt gildi eru nú minjar um horfna lífshætti.

Skilningur manna á nauðsyn þess að skrá upplýsingar um minjastaði og að vernda þá fyrir komandi kynslóðir hefur stóruaukið á undanförunum árum. Til að fá heildarmynd af gerð og ástandi fornminja í landinu verður skipulögð fornleifaskráning að koma til.

Á síðustu árum hefur Fornleifastofnun Íslands unnið með og þróað aðferðir við fornleifaskráningu. Stofnunin hefur nú undir höndum starfa gagnagrunn um menningarminjar á Íslandi. Fornleifaskráningin hefur fyrst og fremst verið unnin fyrir og í samvinnu við sveitafélög og stofnanir þeirra. Í þessari skýrslu er notast við þá aðferðarfræði sem Fornleifastofnun Íslands þróað á síðustu árum.

Fornleifaskráningu er skipt í þrjú stig og eru þar höfð til viðmiðunar hin þrjú stig skipulagsvinnu, svæðis-, aðal-, og deiliskipulag. Svæðisskráning felst í söfnun heimilda um fornleifar á tilteknu svæði og öflun annara gagna sem geta gefið vísbendingar um menningarminjar. Markmið svæðisskráningar er að gefa heildaryfirlit um ástand og eðli menningarminja á stóru svæði, t.d. heilu sveitarfélagi, sýslu eða héraði. Með svæðisskráningu er reynt að finna og skilgreina svæði og staði sem eru sérstaklega athyglisverðir eða í sérstakri hættu og vera undirbúningur undir aðalskráningu fornleifa. Aðalskráning felst í vettvangsvinnu og miðar að því að staðsetja og kortleggja einstaka minjastaði og lýsa þeim á skipulegan hátt. Deiliskráning er síðan nákvæmari úttekt á litlu svæði og er unnin samhliða áætlanagerð um endanlega ráðstöfun jarðnaðis.

Í 18. grein þjóðminjalaga kemur fram að skylt sé “að fornleifaskráning fari fram á skipulagsskyldum svæðum áður en gengið er frá skipulagi eða endurskoðun þess...” Starstu hagsmunir sveitarfélaga liggja í því að koma í veg fyrir að fornminjar verði fyrir skemmdum

við ýmisskonar framkvæmdir. Í 21. grein þjóðminjalaga kemur fram að þeim sem standa fyrir meiriháttar framkvæmdum beri að greiða fyrir rannsóknir á fornminjum sem í ljós koma við jarðrask á þeirra vegum. Þetta atriði eitt og sér rennir styrkum stoðum undir nauðsyn fornleifaskráningar því með skipulegri skráningu er hægt að finna og staðsetja fornminjar áður en að kemur að jarðraski og þar með spara verulegar fjárhæðir fyrir. Fyrir utan þetta atriði eykst nú skilningur á möguleikum á að nýta upplýsingar um menningarminjar í ferðajónustu, en til þess að það sé hægt verða að vera til heildstæðar upplýsingar um ástand fornleifa og staðsetningu.

Í 16. grein þjóðminjalaga er eftirfarandi skilgreining á því hverskonar minjar teljast til fornleifa, og er hún lögð til grundvallar í fornleifaskráningu:

- a. byggðaleifar, bjarstaði og bjarleifar ásamt tilheyrandi mannvirkjum, húsaleifar hver kyns, svo sem kirkna, bænhúsa, klaustra og búða, leifar af verbúðum, naustum, verslunarstöðum og byggðaleifar í hellum og skútum;
  - b. vinnustaðir þar sem aflað var fanga, svo sem leifar af seljum, verstöðvum, bólum, mógröfum, kolagröfum og rauðablástri;
  - c. gömul tún-akurgerði, áveitumannvirki og leifar eftir veiðar til sjávar og sveita;
  - d. gamlir vegir, stíflur, brýr, vatnavöð, varir, hafnir og bátalagi, slippir, ferjustaðir, kláfar, vörður og vitar og önnur vega- og siglingamerki ásamt kennileitum þeirra;
  - e. virki og skansar og önnur varnarmannvirki;
  - f. gamlir þingstaður, meintir hörgar, hof og vé, brunnar, uppsprettur, álagablettir og aðrir staðir og kennileiti sem tengjast siðum, venjum, þjóðtrú eða þjóðsagahefð;
  - g. áletranir, myndir eða önnur vegsummerki af manna völdum í hellum eða skútum, á klettum, klöppum eða jarðföstum steinum;
  - h. haugar, dysjar og aðrir greftrunarstaðir úr heiðnum eða krisnum sið;
  - i. skipsflök eða hlutar úr þeim.
- Að jafnaði skal telja minjar 100 ára og eldri til fornleifa.

Á þessu sést að fornleifar eru ekki einungis forn mannvirki heldur einnig staðir sem tengjast merkum atburðum, þjóðsögum og þjóðháttum. Við fornleifaskráningu er þessari víðu skilgreiningu fylgt og staðir eins og orrustustaðir skráðir, og einnig staðir sem tengjast sögu og bókmenntum Íslands. Dæmi um slíkt eru staðir þar sem draugum var komið fyrir eða þar sem þeir eiga að hafa búíð.

Þó miðað sé við mannvirkjaleifar sem eru 100 ára eða eldri er í raun stuðst við víðari skilgreiningu við skráninguna. Allar byggingar úr torfi og grjóti eru skráðar sem og önnur mannvirki sem bera vitni um horfið verklag eða tækni. Þar með geta talist elstu steypubyggingar, byggingar úr blönduðu efni og mannvirki eins og heimarafstöðvar, sundlaugar, fiskplön, áveituskurðir, minjar sem tengjast seinni heimsstyrjöldinni, veru setuliðsins og framkvæmdum á vegum þess.

## 1.2 Aðferðarfræði fornleifaskráningar

Við fornleifaskráningu fyrir 1990 var fyrst og fremst leitast við að skrá þær minjar sem sjást á yfirborði. Slík skráning hefur takmarkað gildi fyrir skipulagsvinnu eða undirbúning framkvæmda, því fornminjar geta komið í ljós þar sem ekki var búist við þeim. Fornleifastofnun Íslands hefur því þróað aðferðafræði til að áætla staðsetningu menningarminja þó þær sjáist ekki á yfirborði. Annarsvegar er um að ræða leit að vísbendingum um staðsetningu einstakra menningarminja, einkum með stuðningi gamalla túnakorta og örnefnaskráa. Hinsvegar eru óbeinar vísbendingar um byggð og búsetu en með því að fá yfirlit um hvar byggð hefur verið má gera sér allgóða hugmynd um umfang og eðli menningarminja sem þeirri byggð hafa fylgt jafnvel þó þær sjáist ekki lengur.

Fornleifaskráningu er skipt í tvö vinnuferli, svæðisskráningu og aðalskráningu. Við svæðisskráninguna er gefið yfirlit um sögu byggðar, jarðir og takmörk þeirra skilgreindar. Þá er farið yfir vísbendingar um menningarminjar á hverjum stað, þ.e. túnakort og örnefnaskrár og loks er leitað í beinum heimildum um fornleifar. Helstu heimildir sem stuðst er við við svæðisskráningu eru *jarðabækur*, *túnakort* sem gerð voru á árunum 1916-21, *örnefnaskrár*, *fornleifaskýrslur* og rit um byggðasögu.



Mynd 1. Pakkhúsið í Neðstakaupstað

Segja má að aðalskráning sé úrvinnsla svæðisskráningar. Við aðalskráningu er farið á staðinn og leitað skipulega að þeim menningarminjum sem vísbendingar fundust um við svæðisskráninguna. Farið er á alla þá staði þar sem svæðisskráningin gaf til kynna að minjar væru að finna. Þar minjar sem sjást á yfirborði eru skráðar, þeim er lýst, ástand þeirra skilgreint og lagt mat á hvort þær séu í hættu. Allir minjastaðir eru jafnframt staðsettir með hnitum og á korti. Þar sem minjar sjást ekki á yfirborði er reynt að ákvarða staðsetningu þeirra sem nákvæmast og afla upplýsinga um hversvegna þær sjást ekki lengur. Í lok vettvangsathugunarinnar er öllu skráningarsvæðinu skipt upp í reiti og er síðan valdir reitir kannaðir af meiri nákvæmni í þeim tilgangi að fá hugmynd um fjölda þeirra minja sem ekki koma fram í heimildum. Allar þessar upplýsingar eru fæðar inn á gagnagrunn Fornleifastofnunar Íslands, ÍSLEIFU. Einnig eru gerð kort sem sýna staðsetningu minjastaðanna og þau svæði afmörkuð þar sem líklegt er að minjar geti komið í ljós.

## 2. Byggðarsaga

Í jarðabók Johnsen frá 1847 eru 13 lögbýli skráð í Eyrarhreppi en nú er svo komið að aðeins er stundaður búskapur á jörðinni Engidalur. Aðrar jarðir hafa annað hvort lagst í eyði eða hafa horfið undir Ísafjarðarbæ og Hnífsdal.

Eyrarhreppur hinn forni flokkast undir minni hreppi og nær hann frá Óshlíð og að Súðavíkurlíð. Fjórir misdjúpir dalir tilheyra Eyrarhreppi, Arnardalur, Engidalur, Tungudalur og Hnífsdalur og þróaðist byggðin að mestu í þessum dölum. Landbúnaðarskilyrði eru betri í Eyrarhreppi en í mörgum öðrum hreppum á Vestfjörðum og var landbúnaður ein aðal atvinnugrein bænda sem einnig stunduðu sjósókn samhliða búskap.

Fyrstu landnemar komu til Íslands á síðustu áratugum 9. aldar Fyrstu landnámsmennirnir settust að í ríkustu landbúnaðarhéruðunum og er því líklegt að svæði eins og Vestfirðir hafi ekki verið búsettir fyrir en á fyrstu áratugum 10. aldar eftir að önnur svæði á landinu voru að fullu numin.

Landnámsjarðirnar í Skutulsfirði eru sennilega tvær. Í landnámu segir að Helgi sonur Hrólfs á Gnúpufelli hafi numið Skutulsfjörð. Þó svo að ekki sé getið hvar hann byggði bú sitt, er líklegast að Eyri sé landnámsjörð Helga. Einnig er getið um að Þórólfur brakir hafi numið



land sunnan Skutulsfjörð og Skálavík og búið þar<sup>1</sup>. Í dag er ekkert örnefni sem ber nafnið Skálavík svo það er óvíst hvar landnámsjörð Þórólfs var, en líklegt er þó að hin landnámsjörðin í hreppnum sé annaðhvort Kirkjuból eða Engidalur. Landnám Helga náði sennilega frá Óshlíð og í miðjan Skutulsfjörð en landnám Þórólfs frá miðjum hreppnum og að hreppamörkum að austan (kort 2). Aðrar jarðir hafa svo síðan skipst út úr þessum tveim landnámsjörðum.



Mynd 2. Seljarústir við Fossárvirkjun í Engidal.

Jarðirnar Eyri og Arnardalur koma fyrir í elstu heimildum. Í Gísla sögu segir að Oddur nokkur hafi búið á Eyri í Skutulsfirði<sup>2</sup> og í Fóstbræðra sögu segir að Katla nokkur hafi búið í Arnardal<sup>3</sup>. Af þessu má draga þá ályktun að Arnardalur hafi snemma byggst út úr landnámi Þórólfs jafnvel strax á 10. öld.

Jarðirnar Eyri, Kirkjuból og Tunga koma fyrir í heimildum frá 13.öld. "Maríu kirkia a eyri j skutilz firði á ij luti j heima landi: og þeim kír: cc eina og fim hundrud frijd: j audro: tiolld vm huerfis oc kluckur iij. Hocul altara klædi ij: munlogar ij. Oc glodaker: tijundir af x bolum oc half af kirkiu boli: torf skurd af ij lutum j attredmijingi: j tungu land: stola ij oc merki ij: þar skal vera pr[restr] heijmilisfastur oc taka fíorar merkur."<sup>4</sup> Jarðanna Fossa og Engidals er getið í heimildum frá 14.öld "cxxxvii. Mariukirkia a Eyre j skutulsfirde. A heimaland allt kyr xiiij og lx asaudar. Gelldneyta kugillde. Cc voru edur voru virð. Pallbord iiij storkerold j jordu. Þetta ber saman við wilchinsbok. Vtann hier stendur suo. Ad frateknum kirkiubole ok forsum og eingedal (að tijundum)"<sup>5</sup> Þetta bendir til þess að jarðirnar Kirkjuból, Tunga, Fossar og Engidalur hafi skipst snemma úr landnámsjörðunum, jafnvel verið komnar í byggð fyrir 1100.

Jörðin Hnífsdalur Neðri kemur fyrst fyrir í heimildum frá 15. öld. Hnífsdalur Fremri, Bakki Stekkjanes, Seljaland og Hafrafell ekki fyrir en í heimildum frá 18. öld. Líklegt er að Hnífsdalur neðri og fremri hafi í upphafi verið ein jörð sem síðan skiptist og að Bakki hafi í öndverðu verið hjáleiga Hnífsdals en orðið síðar sjálfstæð jörð. Þó svo að Hnífsdalur komi ekki fyrir í heimildum fyrir en á 15. öld er líklegt að jörðin hafi byggst mun fyrir og verið komin í byggð um eða fyrir 1100. Í jarðabók Árna Magnússonar frá 1710 er Stekkjanes hjáleiga Eyrar. Líklegt er að Seljaland hafi einnig verið hjáleiga Eyrar fyrir 1700 en orðið sjálfstæð jörð í kringum 1700. Líklegt verður að teljast að Hafrafell hafi upphaflega verið hjáleiga Kirkjubóls en skipst úr landinu á síðmiðöldum.

Árið 1710 var búið á öllum jörðunum en hjáleigumar Stekkjanes í landi Eyrar og Seljabrekka í landi Kirkjubóls voru í eyði. Árið 1710 voru allar jarðir í Eyrarhreppi í eigu

<sup>1</sup> Ísl.Sög. I.110

<sup>2</sup> Ísl.Sög. V.49

<sup>3</sup> Ísl.Sög.V.249

<sup>4</sup> D.I. II.260

<sup>5</sup> D.I.III.228-229.

utansveitarmanna fyrir utan Eyri sem tilheyrði kirkjunni. Dýrleiki jarða í Eyrarhreppi árið 1710 var frá átta hundruð til tuttugu og fjögurhundruð. Ódýrustu jarðirnar voru Hnífsdalur fremri tólf hundruð, Bakki sjö hundruð, Seljaland tólf hundruð, Hafrafell átta hundruð, Fossar átta hundruð og Arnardalur fremri tólf hundruð. Dýrustu jarðirnar voru Hnífsdalur neðri tuttugu og fjögur hundruð, Tunga tuttugu og fjögur hundruð, Engidalur átján hundruð, Kirkjuból þrjátíu hundruð og Arnardalur neðri tuttugu og fjögur hundruð. Eyri var ekki metin til dýrleika þar sem hún var kirkjustaður og beneficium en líklegt er að hún hafi verið dýrasta jörðin í hreppnum (kort 1).<sup>6</sup>

Þegar allar tölulegar upplýsingar í Jarðabók Árna Magnússonar eru greindar með tölfræðilegum aðferðum kemur í ljós að bændur í Eyrarhreppi á 18. öld byggðu afkomu sína að mestu af sauðfjár- og kúabúskap eða um 68%. Fiskveiðar hafa því ekki skipt eins miklu máli fyrir bændur í Eyrarhreppi eins og í mörgum öðrum hreppum á Vestfjörðum.

Verslun hófst snemma í Skutulsfirði og bendir margt til þess að á 16. öld hafi Hansakaupmenn haft aðsetur á Skutulsfjarðareyri. Þegar verslunareinokun var tekin upp á Íslandi árið 1602 varð Skutulsfjörður verslunarstaður sem náði yfir allt Ísafjarðardjúp, Súgandafjörð og Hornstrandir.

Hinn 1. janúar 1788 var verslunareinokun aflétt á Íslandi og í kjölfarið var stofnaður kaupstaður í Skutulsfirði. Verslun í Skutulsfirði var fyrst stunduð á Skutulsfjarðareyri og var kaupstaðurinn þar síðar nefndur Neðstikaupstaður. Síðan fjölgaði kaupmönnum sem vildu versla í Skutulsfirði og hófst þá verslun í Hastakaupstað. Alla 19. öldina jókst verslun á Ísafirði og íbúum fjölgaði jafnt og þétt. Um miðja 19. öld hafði kaupstaðurinn stækkað svo mikið að mest all Eyrarlandið var horfið undir kaupstaðinn og ekki lengur búið á Eyri.

Á 19. og 20. öld var stunduð útgerð frá Ísafirði samhliða verslun. Þegar komið var fram á miðja 20. öld var útgerð frá Ísafirði mjög blómleg. Á 20. öld fjölgaði íbúum Ísafjarðar ört og varð Ísafjörður snemma stærsti kaupstaðurinn á Vestfjörðum. Í dag heldur hann enn því sæti og er Ísafjarðarbar aðal mennta- og menningarsetur á Vestfjörðum og þar er stunduð fjölpatt atvinnustarfsemi.

### 3. Skrá yfir fornleifar

Í þessari skýrslu er notast við skráningarkerfi Fornleifastofnunar Íslands. Í skráningarkerfi Fornleifastofnunarinnar hefur hver sýsla skammstafað heiti og hver jörð hefur þriggja stafa númer. Miðað er við jarðaskiptingu eins og hún kemur fyrir í jarðatali Johnsens frá 1847 og eru jarðir tölusettar eins og þar. Skipting jarða um miðja 19. öld ræður ekki aðeins númerum í skránni heldur er miðað við hana þegar ákvarðað er með hvaða jörð ákveðnir minjastaðir eru taldir. Hverri fornleif er gefið númer sem hengt er við sýslutákn og jarðarnúmer (dæmi: ÍS-141:001). Fornleifaskráin hefst á yfirliti yfir stærð jarðarinnar eins og hún er í jarðatali Johnsens og Jarðabók Árna Magnússonar og Páls Vídalíns frá 1706. Síðan er getið um elstu heimildir um jörðina og loks stærð túna.

Í skránni er minjum gefin númer og er venjan að þájarstaðinu sé gefið fyrsta númerið. Minjarnar eru flokkaðar eftir tegund og hlutverki. Þar sem er getið um heimild er átt við að eingöngu hafi fundist heimildir um staðinn. Við vettvangskönnun er gefin hnattstaða í gráðum og mínútum og er hún eingöngu tekin ef minjarnar eru greinilegar eða hægt er að staðsetja þar á grundvelli fyrirbyggjandi gagna. Lýsingu á hverjum minjastað fylgir leiðarvísir á staðinn. Þá eru taldar þar heimildir sem stuðst var við, oft skammstafaðar, en upplýsingar um hverja heimild er að finna í heimildaskrá aftast í skýrslunni.

---

<sup>6</sup> Á.M. VII. Bls.155-169.



## **ÍS-141 Hnífsdalur Neðri**

24 hundruð að dýrleika. [1498] "Vitnisburður að Bjarni Þórarinsson hefði feingið Vigfúsi Guðmundssyni til fullrar eignar Hnífsdal hinn neðra í Skutulsfirði" [D.I.VII.bl.396-397]. Túnastærð 1922 9.85 ha, matjurtagarðar 2765 m<sup>2</sup>. Túnastærð Búða 3.97, matjurtagarðar 532, 1/2 slétt.

### **ÍS-141:001** bæjarhóll býli

"Upphaflega hefur líklega aðeins verið einn bær í dalnum, landnámsjörðin Neðri-Hnífsdalur, er þá hefur kallast Skálavík. Hefur bærin að líkindum staðið á svipuðum slóðum og bær er nú, þ.e. á hólhrygg norðan áróssins, en íflatur malarkambur hefur verið fram til sjávarins." Nr 1 á túnakorti Neðra-Hnífsdals (Heimabæjar).

**Heimildir:** Örnefnaskrá Neðri Hnífsdals. Túnakort Neðra Hnífsdals frá 1922.

### **ÍS-141:002** Seljadalur heimild sel

" Um landamerkin er klettur eða forvaði við sjóinn, er Ófæra heitir, og sker þar skammt fram af, nefnt Ófæruboði. Innan til við Miðhlíð og Arafjall gengur allmikill hálendisdalur vestur í aðalfjallgarðinn, nefnist hann Seljardalur. Eftir honum norðanverðum rennur Seljaá, sem einnig er kölluð Seljadalsá. Fyrr á árum var uppsátur í Seljadal og var annað uppsátrið kallað Rómur, að því er segir í jarðabók Árna Magnússonar, árið 1710."

**Heimildir:** Örnefnaskrá Neðri Hnífsdals.

### **ÍS-141:003** Selvör heimild uppsátur

" Um landamerkin er klettur eða forvaði við sjóinn, er Ófæra heitir, og sker þar skammt fram af, nefnt Ófæruboði. Innan til við Miðhlíð og Arafjall gengur allmikill hálendisdalur vestur í aðalfjallgarðinn, nefnist hann Seljardalur. Eftir honum norðanverðum rennur Seljaá, sem einnig er kölluð Seljadalsá. Fyrr á árum var uppsátur í Seljadal og var annað uppsátrið kallað Rómur, að því er segir í jarðabók Árna Magnússonar, árið 1710." "Seljadalur heitir (aðrir kalla Hömludal) í Hnífsdalslandi undir Ósshlíð, þar tvenn skipsuppsátur, kallast annað Rómur, en annað Selvör. Í Rómnum eru 3 vermannabúðir, aðrar 3 eru af grjóti afteknar. Í Selvör 2 vermenn sem þessar búðir brúka gefa landsdrotni sömuleiðis venjulegan toll. Í Rómnum er háski fyrir búðirnar sökum grjóthruns." [Á.M.VII, bls 157].

**Heimildir:** Örnefnaskrá Neðri Hnífsdals.

### **ÍS-141:004** Rómur heimild uppsátur

" Um landamerkin er klettur eða forvaði við sjóinn, er Ófæra heitir, og sker þar skammt fram af, nefnt Ófæruboði. Innan til við Miðhlíð og Arafjall gengur allmikill hálendisdalur vestur í aðalfjallgarðinn, nefnist hann Seljardalur. Eftir honum norðanverðum rennur Seljaá, sem einnig er kölluð Seljadalsá. Fyrr á árum var uppsátur í Seljadal og var annað uppsátrið kallað Rómur, að því er segir í jarðabók Árna Magnússonar, árið 1710." [Örnefnaskrá Neðri Hnífsdals] "Seljadalur heitir (aðrir kalla Hömludal) í Hnífsdalslandi undir Ósshlíð, þar tvenn skipsuppsátur, kallast annað Rómur, en annað Selvör. Í Rómnum eru 3 vermannabúðir, aðrar 3 eru af grjóti afteknar. Í Selvör 2 vermenn sem þessar búðir brúka gefa landsdrotni sömuleiðis venjulegan toll. Í Rómnum er háski fyrir búðirnar sökum grjóthruns." [Á.M.VII, bls 157]

**Heimildir:** Örnefnaskrá Neðri Hnífsdals. Árni Magnússon, Jarðabók, VII.

### **ÍS-141:005** heimild verbúð

"Klettabás nyrst í dalnum niður undir fjöru, þar sem fyrrum stóðu verbúðirnar kallast Rass. Klettur er og þar í fjörunni nefndur Rómaborg og er hald manna, að fyrrum hafi veiðistöðin

svo heitið, og er raunar sagt berum orðum í ævisögu Jóns Indíafara, sem er um 100 árum eldri heimild en jarðabók Á.M."

**Heimildir:** Örnefnaskrá Neðri Hnífsdals.

**ÍS-141:006** heimild leið

"Við sjóinn niður undan Skorinni innst er klettur eða for sem kallast Pallur og upp af honum Pallsgil. Áður en vegur sá kom, sem nú er var mjó reiðgata í hlíðinni, eins og raunar um Óshlíð alla allt út til Bolungarvíkur, sem oft var ófar á vetrum vegna svellna og snjóá og var þá farin fjaran."

**Heimildir:** Örnefnaskrá Neðri Hnífsdals

**ÍS-141:007** *Búð* heimild býli

"Niður af sjóarhillum er svo kallaður Landhryggur, en innan eða sunnan við hann er engjablettur, sem heitir Land. Þar fyrir innan er svo býlið Búð í Hnífsdal. Einkennilegur klettur þar í fjörunni kallast Skollaborg. Fjaran fram með Búðartúni og þar út af kallast Bugur. Þar voru fyrrum fiskreitar og uppsátur." "Bud. Hjáleiga frá Hnífsdal, meinast hjer um 100 ára gömul." [Á.M.VII.bls.156]. Nr. 1 á túnakorti.

**Heimildir:** Örnefnaskrá Neðri Hnífsdals. Árni Magnússon, Jarðabók, VII.bindi. Túnakort Búða frá 1922.

**ÍS-141:008** *Lambhúshundrað* heimild lambhús

"Í Heimabæjartúninu er svo nefnt Lambhúshundrað og Bæjarhundrað og býlið Brekka, sem við arfaskipti skiptist frá Heimabæjarjörðinni.

**Heimildir:** Örnefnaskrá Neðri Hnífsdals.

**ÍS-141:009** *Banhúshóll* heimild bænhús

"Innst á Lambhúsbrekkunni heitir Steinshóll, þó að enginn steinn sé þar nú, en þar var fram undir 1930 stór einstakur steinn, sem einhverntíma hefur fallið úr fjallinu. Hann þótti vera fyrir vegna bygginga og til óprýði og var því grafið undan honum og hann felldur niður í jörðina. Bænhúshóll er beint niður af núverandi Heimabæjartúni. Inn og upp af Heimabæ heita Fjárhúshóllar, en neðarlega í túni er svo nefndur Kerlingarhóll, í túninu og kallaður Lambhúshóll, nú er horfinn vegna þess að þar hefur verið sléttað."

**Heimildir:** Örnefnaskrá Neðri Hnífsdals.

**ÍS-141:010** *Strákhóll* heimild leikvöllur

Nyrst á Hólsvöllum er Strákhóll nefndur, og var þar oft leikvöllur barna. Hólnum fylgdi sú sögn, að endur fyrir lögnu hafi strákar tveir, sem flugust þar á í illu sokkið niður í hólinn, og komu aldrei upp síðan."

**Heimildir:** Örnefnaskrá Neðri Hnífsdals.

**ÍS-141:011** *Brúarfljót* heimild brú

"Neðsta fljótið í ánni nefnist Brúarfljót, enda er þar brú á ánni. Niður af Hólavöllum er Hólavallafljót og Lambhagafljót dálítið framar, en Lambhagi er sunnan ár, gengt Heimabæjartúni. Þegar farið er suður yfir brúna á Langá er allbratta brekku upp að fara, utan í henni liggur vegurinn fram að Bakka heita þar Götur, en Götufljót í ánni sem einnig er nefnt Garðafljót. Á leiðinni fram að Bakka eru vöð á ánni, er kallast Kristínarvað og Götuskarðsvað."

**Heimildir:** Örnefnaskrá Neðri Hnífsdals.

**ÍS-141:012** *Ásmundarstekkur* heimild stekkur

"Fyrir framan Traðargil er Fremri-Hvammur. Landamerkjallakur á milli Hrauns og Heimabæjar kallast Hraungilslakur. Þar sem vegurinn úr Hnífsdal liggur inn á Eyrarhlíð er hæðarhryggur eigi alllítill, og nefnist þar Leiti eða Hnífsdalsleiti. Þar sem Hraungilslakur rennur niður heitir Ásmundarstekkur. Í Landinu, sem fyrir er nefnt er Stakkagarðspartur.

**Heimildir:** Örnefnaskrá Neðri Hnífsdals

**ÍS-141:013** *Vígðá* frásögn brunnur

"Krossdáli, Dílafótur, Mjóaklof, allt nöfn á fiskimiðum og eru í fjallinu suðvestan til í Seljadal. Strengberg er klettagangur yst í fjallinu vestanvert í dalnum. Vígðá sprettur fram úr fjallinu yst í dalnum og rennur til sjávar um miðjan dalin. Er sagt að Guðmundur góði hafi vígt þessa á."

**Heimildir:** Örnefnaskrá Neðri Hnífsdals.

**ÍS-141:014** heimild uppsátur

"Útraði er hjer í Hnífsdal og verstaða. Þrjár vermannabúðir hafa hjer staðið, eru nú í eyði. Þeir sem þar brúkuðu guldu venjuligan vertoll, og fjell hann í landsdrottins hlut."

**Heimildir:** Árni Magnússon, Jarðabók, VII.bindi.

**ÍS-141:015** *Hraun* bajaranhóll býli

"Býlið Hraun er lítil jörð og upphaflega byggð sem hjáleiga frá Heimabæ þ.e. Neðri-Hnífsdal. Er ekki nema meðal stekkjjarvegur á milli bæjanna, eða réttara sagt hefur ekki verið, því að Heimabær og Heimabæjartún má nú heita alveg runnið saman við þorp það, sem þar hefur myndast frá s.l.aldamótum." [Örnefnaskrá Hrauns í Hnífsdal] "Hraun. Önnur hjáleiga frá Hnífsdal." [Á.M.VII.bl.156]. Túnakort Hrauns frá 1922.

**Heimildir:** Örnefnaskrá Hrauns í Hnífsdal. Árni Magnússon, Jarðabók, VII.bindi. Túnakort Hrauns frá 1922.

**ÍS-141:016** *Hallsfjós* heimild fjós

"En skarð það, sem þar verður í fjallinu nefnist Hraungilsskarð. Hvammur einn fyrir framan gilið nefnist Hallsfjós, en þar upp af, við fjallið, er kölluð Stóruð og fyrir framan hana hátt í fjallinu eru klettur þeir er Hrafnaklettur heita. Á milli þeirra er Stekkjahryggsgil og Stekkjarhryggur. Fram af Hrafnaklettum eru Balagötur nefndar og Hæri-Breiðhilla og Neðri-Breiðhilla, þar upp og fram af."

**Heimildir:** Örnefnaskrá Hrauns í Hnífsdal.

**ÍS-141:017** *Grafarpartur* náma mógrafir

"Þar fyrir framan er svo Háteigshvolf og Háiteigur þar niður af, sem hvorttveggja eru slagjulönd. Þar fyrir framan er Grafarhryggur og Grafarhryggsgil og Grafarpartur, sem ber nafn af gömlum mógröfum þar í partinum. Þar fyrir framan er svo kölluð Vatnskelda, Vatnskelduhvolf, Vatnskelduhryggir, Heimra-Vatnskeldugil og Fremra-Vatnskeldugil. Þá kemur Fornaselshvolf og framan við það Fornasels gil. Fornasel og Fornaselshryggir."

**Heimildir:** Örnefnaskrá Hrauns í Hnífsdal.

**ÍS-141:018** *Fornasel* heimild sel

"Þar fyrir framan er svo Háteigshvolf og Háiteigur þar niður af, sem hvorttveggja eru slagjulönd. Þar fyrir framan er Grafarhryggur og Grafarhryggsgil og Grafarpartur, sem ber nafn af gömlum mógröfum þar í partinum. Þar fyrir framan er svo kölluð Vatnskelda, Vatnskelduhvolf, Vatnskelduhryggir, Heimra-Vatnskeldugil og Fremra-Vatnskeldugil. Þá kemur Fornaselshvolf og framan við það Fornasels gil. Fornasel og Fornaselshryggir."

**Heimildir:** Örnefnaskrá Hrauns í Hnífsdal.

**ÍS-141:019** *Stekkjamyri* heimild stekkur

"Fyrir utan bæ eru slægjur, er nefnast Hraunapartur, Ytra-Sund og Fremra-Sund, en fyrir framan og neðan bær Fitjapartur, Háteigspartur, Stekkjamýri, Fletjur og Beinamýri."

**Heimildir:** Örnefnaskrá Hrauns í Hnífsdal.

**ÍS-141:020** hús óþekkt

Nr. 2 á túnakorti Búða.

**Heimildir:** Túnakort Fremra Hnífsdals frá 1922.

**ÍS-141:021** hús óþekkt

Nr. 3 á túnakorti Búða.

**Heimildir:** Túnakort Fremra Hnífsdals frá 1922.

**ÍS-141:022** *hús óþekkt*

Nr. 4 á túnakorti Búða.

**Heimildir:** Túnakort Fremra Hnífsdals frá 1922.

**ÍS-141:023** hús óþekkt

Nr. 5 á túnakorti Búða.

**Heimildir:** Túnakort Fremra Hnífsdals frá 1922.

**ÍS-141:024** heimild kálgarður

Nr. 6 á túnakorti Búða.

**Heimildir:** Túnakort Fremra Hnífsdals frá 1922.

**ÍS-141:025** *Pálshús* hús bústaður

Nr. 2 á túnakorti Neðri Hnífsdals (Heimabajar).

**Heimildir:** Túnakort Neðri Hnífsdals (Heimabajar) frá 1922.

**ÍS-141:026** hús bústaður

Nr. 3 á túnakorti Neðri Hnífsdals (Heimabajar).

**Heimildir:** Túnakort Neðri Hnífsdals (Heimabajar) frá 1922.

**ÍS-141:027** hús óþekkt

Nr. 4 á túnakorti Neðri Hnífsdals (Heimabajar).

**Heimildir:** Túnakort Neðri Hnífsdals (Heimabajar) frá 1922.

**ÍS-141:028** hús óþekkt

Nr. 5 á túnakorti Neðri Hnífsdals (Heimabajar).

**Heimildir:** Túnakort Neðri Hnífsdals (Heimabajar) frá 1922.

**ÍS-141:029** hús óþekkt

Nr. 6 á túnakorti Neðri Hnífsdals (Heimabajar).

**Heimildir:** Túnakort Neðri Hnífsdals (Heimabajar) frá 1922.

**ÍS-141:030** hús óþekkt

Nr. 7 á túnakorti Neðri Hnífsdals (Heimabajar).

**Heimildir:** Túnakort Neðri Hnífsdals (Heimabajar) frá 1922.

**ÍS-141:031** tóft óþekkt

Nr. 8 á túnakorti Neðri Hnífsdals (Heimabajar).

**Heimildir:** Túnakort Neðri Hnífsdals (Heimabajar) frá 1922.

**ÍS-141:032** hús óþekkt

Nr. 9 á túnakorti Neðri Hnífsdals (Heimabajar).

**Heimildir:** Túnakort Neðri Hnífsdals (Heimabajar) frá 1922.

**ÍS-141:033** hús óþekkt

Nr. 10 á túnakorti Neðri Hnífsdals (Heimabajar).

**Heimildir:** Túnakort Neðri Hnífsdals (Heimabajar) frá 1922.

**ÍS-141:034** hús óþekkt

Nr. 11 á túnakorti Neðri Hnífsdals (Heimabajar).

**Heimildir:** Túnakort Neðri Hnífsdals (Heimabajar) frá 1922.

**ÍS-141:035** hús óþekkt

Nr. 12 á túnakorti Neðri Hnífsdals (Heimabajar).

**Heimildir:** Túnakort Neðri Hnífsdals (Heimabajar) frá 1922.

**ÍS-141:036** heimild kálgarður

Nr. 13 á túnakorti Neðri Hnífsdals (Heimabajar).

**Heimildir:** Túnakort Neðri Hnífsdals (Heimabajar) frá 1922.

**ÍS-141:037** heimild kálgarður

Nr. 14 á túnakorti Neðri Hnífsdals (Heimabajar).

**Heimildir:** Túnakort Neðri Hnífsdals (Heimabajar) frá 1922.

**ÍS-141:038** heimild kálgarður

Nr. 15 á túnakorti Neðri Hnífsdals (Heimabajar).

**Heimildir:** Túnakort Neðri Hnífsdals (Heimabajar) frá 1922.

**ÍS-141:039** heimild kálgarður

Nr. 16 á túnakorti Neðri Hnífsdals (Heimabajar).

**Heimildir:** Túnakort Neðri Hnífsdals (Heimabajar) frá 1922.

**ÍS-141:040** heimild kálgarður

Nr. 17 á túnakorti Neðri Hnífsdals (Heimabajar).

**Heimildir:** Túnakort Neðri Hnífsdals (Heimabajar) frá 1922.

**ÍS-141:041** heimild kálgarður

Nr. 18 á túnakorti Neðri Hnífsdals (Heimabajar).

**Heimildir:** Túnakort Neðri Hnífsdals (Heimabajar) frá 1922.

**ÍS-141:042** heimild kálgarður

Nr. 19 á túnakorti Neðri Hnífsdals (Heimabajar).

**Heimildir:** Túnakort Neðri Hnífsdals (Heimabajar) frá 1922.

**ÍS-141:043** heimild kálgarður

Nr. 19 á túnakorti Neðri Hnífsdals (Heimabajar).

**Heimildir:** Túnakort Neðri Hnífsdals (Heimabajar) frá 1922.

**ÍS-141:044** hús óþekkt

Nr. 2 á túnakorti Hrauns.

**Heimildir:** Túnakort Hrauns frá 1922.

**ÍS-141:045** hús óþekkt

Nr. 3 á túnakorti Hrauns.

**Heimildir:** Túnakort Hrauns frá 1922.

**ÍS-141:046** heimild kálgarður

Nr. 4 á túnakorti Hrauns.

**Heimildir:** Túnakort Hrauns frá 1922.

## **ÍS-142 Hnífsdalur fremri**

12 hundruð að dýrleika. Túnastærð 1922 5.88 ha, matjurtagarðar 555 m<sup>2</sup>, 1/6 slétt.

**ÍS-142:001** *Fremri Hnífsdalur* bæjarhóll býli

"Fremri Hnífsdalur, sem stundum er kallaður aðeins Dalur, er um 2,5 km frá sjó sunnanmegin Langár, en á þó land báðum megin ár, enda er bæinn ekki framur en um miðjan dal." Nr. 1 á túnakorti Fremri-Hnífsdals frá 1922.

**Heimildir:** Örnefnaskrá Fremra Hnífsdals. Túnakort Fremri-Hnífsdals frá 1922.

**ÍS-142:002** *Stekkjarhryggur* heimild stekkur

"Gengt bænum, norðan megin í dalnum, eru nefnd Ból og Bólgil. Þar fyrir framan er Stekkjarhryggur og Stekkjarhryggsgil, Einarshryggur og Einarhryggspartur, Litlihryggur og Litlahryggspartur, Seljahryggur og Seljahryggspartur, Bali og Balapartur og Breiðamýri."

**Heimildir:** Örnefnaskrá Fremra Hnífsdals.

**ÍS-142:003** *Selhryggur* heimild sel

"Gengt bænum, norðan megin í dalnum, eru nefnd Ból og Bólgil. Þar fyrir framan er Stekkjarhryggur og Stekkjarhryggsgil, Einarshryggur og Einarhryggspartur, Litlihryggur og Litlahryggspartur, Seljahryggur og Seljahryggspartur, Bali og Balapartur og Breiðamýri."

**Heimildir:** Örnefnaskrá Fremra Hnífsdals.

**ÍS-142:004** *Seljaskarð* heimild sel

"Framur eða innar í dalnum, norðamegin er slægjuland sem einu nafni kallast Fjall, upp af því sama megin ár er Fagrihjalli, Seljaskarð og Seljaskarðsfjall."

**Heimildir:** Örnefnaskrá Fremra Hnífsdals.

**ÍS-142:005** *Þverárhjáleiga* heimild bústaður

"Niður frá Fremstuhvilft renna tvær þverár í Langá og heita þær Fremri Þverá og Ytri Þverá. Niður við ána er svo kallað Langholt, Þverárhjáleiga og Þverárpertur. Skriður eru þar í hlíðinni og nefnast Fremri Dalsskriða og Ytri Dalsskriða."

**Heimildir:** Örnefnaskrá Fremra Hnífsdals.

**ÍS-142:006** hús óþekkt

Nr. 2 á túnakorti Fremri Hnífsdals frá 1922.

**Heimildir:** Túnakort Fremri Hnífsdals frá 1922.

**ÍS-142:007** hús óþekkt

Nr. 3 á túnakorti Fremri Hnífsdals frá 1922.

**Heimildir:** Túnakort Fremri Hnífsdals frá 1922.

**ÍS-142:008** hús óþekkt

Nr. 4 á túnakorti Fremri Hnífsdals frá 1922.

**Heimildir:** Túnakort Fremri Hnífsdals frá 1922.



**ÍS-142:009** hús óþekkt  
Nr. 5 á túnakorti Fremri Hnífsdals frá 1922.  
**Heimildir:** Túnakort Fremri Hnífsdals frá 1922.

**ÍS-142:010** hús óþekkt  
Nr. 6 á túnakorti Fremri Hnífsdals frá 1922.  
**Heimildir:** Túnakort Fremri Hnífsdals frá 1922.

**ÍS-142:011** hús óþekkt  
Nr. 7 á túnakorti Fremri Hnífsdals frá 1922.  
**Heimildir:** Túnakort Fremri Hnífsdals frá 1922.

**ÍS-142:012** hús óþekkt  
Nr. 8 á túnakorti Fremri Hnífsdals frá 1922.  
**Heimildir:** Túnakort Fremri Hnífsdals frá 1922.

**ÍS-142:013** hús óþekkt  
Nr. 9 á túnakorti Fremri Hnífsdals frá 1922.  
**Heimildir:** Túnakort Fremri Hnífsdals frá 1922.

**ÍS-142:014** hús óþekkt  
Nr. 10 á túnakorti Fremri Hnífsdals frá 1922.  
**Heimildir:** Túnakort Fremri Hnífsdals frá 1922.

**ÍS-142:015** hús óþekkt  
Nr. 11 á túnakorti Fremri Hnífsdals frá 1922.  
**Heimildir:** Túnakort Fremri Hnífsdals frá 1922.

**ÍS-142:016** heimild kálgarður  
Nr. 12 á túnakorti Fremri Hnífsdals frá 1922.  
**Heimildir:** Túnakort Fremri Hnífsdals frá 1922.

**ÍS-142:017** heimild kálgarður  
Nr. 13 á túnakorti Fremri Hnífsdals frá 1922.  
**Heimildir:** Túnakort Fremri Hnífsdals frá 1922.

### **ÍS-143 Bakki**

Jarðadýrleiki 7 hundruð. Túnastærð 1922 4.77 ha, matjurtagarðar 587 m<sup>2</sup>, 1/4 slétt. Lóðir: Sigurðar Þorvarðssonar: 0.98 ha, Friðriks Tómassonar: 0.37 ha, Kjartans Guðmundssonar: 0.32 ha, Lambhagi: 0.42 ha, Árbakki: 0.46 ha.

**ÍS-143:001** Bakki bájarhóll býli  
"Um 1/2 km frá sjó, sunnan Langár, og gengt bænum Hrauni, er jörðin Bakki í Hnífsdal. Bærinn stendur á dálitlum hóli og beygir áin þar í kröppum bug til suðurs meðfram túninu, en fellur síðan aftur til norðurs og rennur til sjávar í gegnum Hnífsdalsþorp sunnan við Heimabæ með stefnu austur." Nr. 1 á túnakorti Bakka í Hnífsdal.  
**Heimildir:** Örnefnaskrá Bakka í Hnífsdal. Túnakort Bakka í Hnífsdal frá 1922.

**ÍS-143:002** Miðhús heimild bústaður  
"Á landamerkjum Bakka og Fremra Hnífsdals er svo nefndur Svartilakur en sumir kalla hann Merkjalak eða Merkjagil. Þar fyrir heiman er Miðhúsagil, Miðhúsagilsfljót í ánni og

eyðibýlið Miðhús. Er það hald manna, að þar hafi verið hjáleiga frá Bakka, en er nú svo langt síðan að enginn kann þar frekar frá að segja." [örnefnaskrá Bakka í Hnífsdal]. "Midhus heitir í Bakkalandi. Eru munnmáli þar hafi byggð verið, en svo er það fyrir löngu, að enginn veit þar neitt frekara til að segja. Meira er hjer þrönglendi en þetta kot verði aftur bygt." [Á.M.VII.158]

**Heimildir:** Örnefnaskrá Bakka í Hnífsdal.

**ÍS-143:003** garðlag landamerki

"Upp í Bakkahyrmu er örnefnið Svörtuklettur, þar er og Breiðhilla, sem fyrir er nefnd. Hlíðin frá Bólhrygg og út á Bakkarönd nefnist einu nafni Bakkahlíð, en Bakkarönd er suðurtakmörk Bakkalands að fornu og sér þar enn móta fyrir gömlum merkjagarði úr torfi innan til á Leitinu allt til fjalls. Þar heitir einnig Bakkafjall er hærra kemur. Þar fyrir neðan, niður undir þorpinu heitir Bakkar og á þeim steinn einn, nefndur Torfasteinn, en uppi á fjallsbrúninni er svo kallaður Hádegissteinn. Fyrir neðan Bakkana, alveg niður við sjó heita Stekkir, þar er Stekkjartjörn og Stekkjargrund og standa þar nú íbúðarhús þröpsbúa"

**Heimildir:** Örnefnaskrá Bakka í Hnífsdal.

**ÍS-143:004** Hesthúshóll heimild hesthús

"Í túninu á Bakka eru þessi örnefni: Hesthúshóll, Jónshóll, Tjaldhóll, Stórhóll, Litlihóll, Strýtuhóll og Saubrekka. Nokkuð fyrir utan túnið er svo nefnt Götuskarð, á milli árinna og vegarins þar sem farið var áður fyrir."

**Heimildir:** Örnefnaskrá Bakka í Hnífsdal.

**ÍS-143:005** Jórsalir heimild bústaður

"Þar sem vegurinn liggur nú niður af Bökkunum heitir Hreggnasi. Innsta býlið á Stekkjunum heitir Jórsalir. Innan við Bakkarönd heitir Langhóll, langur og grasi vaxinn hóll eða hryggur, þar sem í seinni tíð hafa staðið skreiðarhjallar miklir. Niður af honum heita Lambavellir, og er þar nú bæði grafreitir og íþróttavöllur Hnífsdælinga í nábýli við hvorn annan."

**Heimildir:** Örnefnaskrá Bakka í Hnífsdal.

**ÍS-143:006** Kolgrafarhvammur náma kolagröf

"Þar fyrir innan, þ.e. fyrir innan Krossgil er svo Miðhlíð og á henni Kolgrafarhvammur og Kolgrafagil. Bera þau nöfn vott um að þar hefur fyrrum skógur verið og gert til kola þó að sjái þess engin merki utan örnefnin ein. Þar fyrir innan eru svo landamerki Eyrar í Skutulsfirði og Heimabajar í Hnífsdal, við svo nefnt Miðhlíðargil og Miðhlíðarstein."

**Heimildir:** Örnefnaskrá Bakka í Hnífsdal.

**ÍS-143:007** Eyrámannavör heimild uppsátur

" Þar fyrir innan eru svo landamerki Eyrar í Skutulsfirði og Heimabajar í Hnífsdal, við svo nefnt Miðhlíðargil og Miðhlíðarstein. Rétt fyrir utan til við landamerkin er svö kölluð Eyrámannavör, og mun það nafn dregið af því, að þar hefur Eyrarprestur í Skutulsfirði haft uppsátur í fyrri daga, sem hefur þótt styttra og hentugra að róa heiman frá Eyri, þar sem útfiri er mikið að norðanverðu við eyrina."

**Heimildir:** Örnefnaskrá Bakka í Hnífsdal.

**ÍS-143:008** hús óþekkt

Nr. 2 á túnakorti Bakka í Hnífsdal.

**Heimildir:** Túnakort Bakka í Hnífsdal frá 1922.

**ÍS-143:009** hús óþekkt

Nr. 3 á túnakorti Bakka í Hnífsdal.

**Heimildir:** Túnakort Bakka í Hnífsdal frá 1922.

**ÍS-143:010** hús óþekkt

Nr. 4 á túnakorti Bakka í Hnífsdal.

**Heimildir:** Túnakort Bakka í Hnífsdal frá 1922.

**ÍS-143:011** hús óþekkt

Nr. 5 á túnakorti Bakka í Hnífsdal.

**Heimildir:** Túnakort Bakka í Hnífsdal frá 1922.

**ÍS-143:012** hús óþekkt

Nr. 6 á túnakorti Bakka í Hnífsdal.

**Heimildir:** Túnakort Bakka í Hnífsdal frá 1922.

**ÍS-143:013** hús óþekkt

Nr. 7 á túnakorti Bakka í Hnífsdal.

**Heimildir:** Túnakort Bakka í Hnífsdal frá 1922.

**ÍS-143:014** hús bústaður

Nr. 8 á túnakorti Bakka í Hnífsdal. Neðst á túnakortinu eru teiknaðar nokkrar lóðir og er þessi staður á lóð Friðriks Tómassonar.

**Heimildir:** Túnakort Bakka í Hnífsdal frá 1922.

**ÍS-143:015** hús óþekkt

Nr. 9 á túnakorti Bakka í Hnífsdal. Neðst á túnakortinu eru teiknaðar nokkrar lóðir og er þessi staður á lóð Friðriks Tómassonar.

**Heimildir:** Túnakort Bakka í Hnífsdal frá 1922.

**ÍS-143:016** heimild kálgarður

Nr. 10 á túnakorti Bakka í Hnífsdal. Neðst á túnakortinu eru teiknaðar nokkrar lóðir og er þessi staður á lóð Friðriks Tómassonar.

**Heimildir:** Túnakort Bakka í Hnífsdal frá 1922.

**ÍS-143:017** hús bústaður

Nr. 11 á túnakorti Bakka í Hnífsdal. Neðst á túnakortinu eru teiknaðar nokkrar lóðir og er þessi staður á lóð Árbakka.

**Heimildir:** Túnakort Bakka í Hnífsdal frá 1922.

**ÍS-143:018** hús óþekkt

Nr. 12 á túnakorti Bakka í Hnífsdal. Neðst á túnakortinu eru teiknaðar nokkrar lóðir og er þessi staður á lóð Árbakka.

**Heimildir:** Túnakort Bakka í Hnífsdal frá 1922.

**ÍS-143:019** hús óþekkt

Nr. 13 á túnakorti Bakka í Hnífsdal. Neðst á túnakortinu eru teiknaðar nokkrar lóðir og er þessi staður á lóð Árbakka.

**Heimildir:** Túnakort Bakka í Hnífsdal frá 1922.

**ÍS-143:020** heimild kálgarður

Nr. 14 á túnakorti Bakka í Hnífsdal. Neðst á túnakortinu eru teiknaðar nokkrar lóðir og er þessi staður á lóð Árbakka.

**Heimildir:** Túnakort Bakka í Hnífsdal frá 1922.

**ÍS-143:021** hús bústaður

Nr. 15 á túnakorti Bakka í Hnífsdal. Neðst á túnakortinu eru teiknaðar nokkrar lóðir og er þessi staður á lóð Kjartans Guðmundssonar.

**Heimildir:** Túnakort Bakka í Hnífsdal frá 1922.

**ÍS-143:022** hús óþekkt

Nr. 16 á túnakorti Bakka í Hnífsdal. Neðst á túnakortinu eru teiknaðar nokkrar lóðir og er þessi staður á lóð Kjartans Guðmundssonar.

**Heimildir:** Túnakort Bakka í Hnífsdal frá 1922.

**ÍS-143:023** heimild kálgarður

Nr. 17 á túnakorti Bakka í Hnífsdal. Neðst á túnakortinu eru teiknaðar nokkrar lóðir og er þessi staður á lóð Kjartans Guðmundssonar.

**Heimildir:** Túnakort Bakka í Hnífsdal frá 1922.

**ÍS-143:024** heimild kálgarður

Nr. 18 á túnakorti Bakka í Hnífsdal.

**Heimildir:** Túnakort Bakka í Hnífsdal frá 1922.

**ÍS-143:025** heimild kálgarður

Nr. 19 á túnakorti Bakka í Hnífsdal.

**Heimildir:** Túnakort Bakka í Hnífsdal frá 1922.

**ÍS-144 Eyri við Skutulsfjörð**

24 hundruð að dýrleika. Árið 1805 voru 3 verslunarhús á Eyri. "Oddr er maðr nefndr ok var Örlygsson. Hann bjó á Eyri í Skutulsfirði." [Ísl.sögur V, 12]"Máldagi Mariukirkju á Eyri í Skutulsfirði [er Árni biskup Þorláksson setti] [Árið 1286] Mariú kirkia a eyri j skutilz firði á ij luti j heima landi: og þeim kýr: cc eina og fim hundrud frrijd: j audro: tiolld vm huerfis oc kluckur iij. Hocul altara klædi ij: munlogar ij. Oc glodaker: tijundir af x bolum oc half af kirkiu boli: torf skurd af ij lutum j attredmijngi: j tungu land: stola ij oc merki ij: þar skal vera þr[restr] hejmilisfastur oc taka fiorar merkur." [D.I.II 260] Hítardalsbók [1367] "cxxxvii. Mariukirkia a Eyre j skutulsfirde. A heimaland allt kyr xiij og lx asaudar. Gelldneyta kugillde. Cc voru edur voru vird. Pallbord iijj storkerold j jordu. Þetta ber saman vid wilchinsbok. Vtann hier stendur suo. Ad frateknum kirkiubole ok forsum og eingedal (ad tijundum) [D.I.III.228-229] [1431] Testamentisbréf Guðna Oddsonar, þar sem hann gefr ýmsar gjafir fyrir sál Þorbjargar Guðmundardóttur konu sinnar...jtem c til eyrar." [D.I.IV.485] Vilchinsbók [1397] "Mariukirkia a Eyri j Skutlsfirði oc hins heilaga Jons postula a heimaland allt. Kyr oc lx asaudar. Gelldneyta kugildi cc voru. Pllbord. Ij storkierolld j jordu. Þangad liggia tiunder af ollum bæum mille Brudarhamars oc Ofæru oc lysistollar ad frateknu Kirkiuboli. Forsum oc Eingidal." [D.I.IV.140-141] Eyri fór í eyði á seinni hluta 19. aldar og er ekki til túnakort yfir jörðina.

**ÍS-144:001** Eyri bjarhóll býli 66°04.337N 23°07.317V

"Oddr er maðr nefndr ok var Örlygsson. Hann bjó á Eyri í Skutulsfirði." [Ísl.sögur V, 12] Á Uppdrætti frá 1789 og 27. Maí 1882 eru þjú hús á bjarstaði Eyrar. Bærinn Eyri stóð á svæðinu norðan kirkjunnar, á milli kirkjunnar og gamla sjúkrahússins. Þegar leikskólinn sem stendur austan við gamla bjarhólinn var byggður, er líklegt að það hafi skaðað bjarhólinn að einhverju leiti. Grösugur hóll er á opnu svæði norðanmegin við kirkjuna. Hóllinn er ílangur í austur vestur en hefur verið klippt af honum við leikskólann.

**Hættumat:** Hætta vegna rasks..

**Heimildir:** Þjóðskjalasafn: (kort)I.J.7,nr.690, Levetzow 1787. Va.J.B., nr. 1144, 1882. Va.J.16. Nr.1235, 1872. (Ríksskjalasafn dana) Den islandske, finnmarkske, grönllandske og færöske handel. Indkomme breve vedk. Island. Registr. 140, 317, 4401.

**ÍS-144:002** *Eyrarkirkja* heimild kirkja 66°04.318N 23°07.289V

Máldagi Maríukirkju á Eyri í Skutulsfirði [er Árni biskup Þorláksson setti] [Árið 1286] Maríu kirkia aeyri j skutilz firði á ij luti j heima landi: og þeim kýr: cc eina og fim hundrud frijld: j audro: tiolld vm huerfis oc kluckur iij. Hocul altara klædi ij: munlogar ij. Oc glodaker: tíjundir af x bolum oc half af kirkiu boli: torf skurd af ij lutum j atredmijingi: j tungu land: stola ij oc merki ij: þar skal vera pr[restr] heijmilisfastur oc taka fiorar merkur." [D.I.II 260] "Kirkjan sem reist var á Eyri, eftir að kirkjuna þar braut í stormi á þórranum 1782, hefur að líkindum aldrei verið sérlega vandað hús,... Hnn 10. október 1857 vann Einar Hálfðánarson sitt fyrsta dagsverk við nýju kirkjuna. Þá stakk hann allt kirkjustaðið upp úr gömlu tóttarbroti sem stóð Pollmegin við kirkjugarðinn.“...og sumarið 1863 var nýja kirkjan fullbúin. Sr. Hálfðán Einarsson vígið hana að viðstöddu fjölmenni 16. ágúst 1863.” [Saga Ísafjarðar og Eyrarhrepps hins forna, Ísafj.1984]. Síðari kirkjan skemmdist í bruna árið 1987 og var reist stór og reisuleg kirkja úr steinsteypu í staðinn. Gamla kirkjan var tekin í sundur og sett í geymslu. Kirkjan er á sama stað og gamla kirkjan en er mun stæri.

**Hattumat:** Engin hætta..

**Heimildir:** Þjóðskjalasafn: (kort)I.J.7,nr.690, Levetzow 1787. Va.J.B., nr. 1144, 1882. Va.J.16. Nr.1235, 1872. (Ríksskjalasafn dana) Den islandske, finnmarkske, grönllandske og færöske handel. Indkomme breve vedk. Island. Registr. 140, 317, 4401.

**ÍS-144:003** *Eyrarkirkjugarður* heimild legstaður 66°04.346N 23°07.249V

Núverandi kirkja stendur inn í kirkjugarðinum, vestanmegin. Kirkjugarðurinn er enn í notkun og er mun stæri en hann var fyrr á 20. öld.

**Hattumat:** Engin hætta.

**Heimildir:** Þjóðskjalasafn: (kort)I.J.7,nr.690, Levetzow 1787. Va.J.B., nr. 1144, 1882. Va.J.16. Nr.1235, 1872. (Ríksskjalasafn dana) Den islandske, finnmarkske, grönllandske og færöske handel. Indkomme breve vedk. Island. Registr. 140, 317, 4401.

**ÍS-144:004** heimild útihús 66°04.327N 23°07.326V

Á Uppdrætti frá 1789 og 27. Maí 1882 eru þrjú hús á bjarstaði Eyrar. Líklegt er að bæði útihúsin hafi staðið sitthvoru megin við bjarhúsin.Grösugur hóll. Annað útihúsið stóð á þeim slóðum þar sem leikvöllur leikskólans er og er sennilega að mestu horfið.

**Hattumat:** Hætta vegna rasks

**Heimildir:** Þjóðskjalasafn: (kort)I.J.7,nr.690, Levetzow 1787. Va.J.B., nr. 1144, 1882. Va.J.16. Nr.1235, 1872. (Ríksskjalasafn dana) Den islandske, finnmarkske, grönllandske og færöske handel. Indkomme breve vedk. Island. Registr. 140, 317, 4401.

**ÍS-144:005** heimild útihús 66°04.340N 23°07.310V

Á uppdrætti frá 1789 og 27. maí 1882 eru þrjú hús á bjarstaði Eyrar. Líklegt er að bæði útihúsin hafi staðið sitthvoru megin við bjarhúsin. Grösugur hóll. Annað útihúsið stóð á þeim slóðum þar sem leikvöllur leikskólans er og er sennilega að mestu horfið.

**Hattumat:** Hætta vegna rasks.

**Heimildir:** Þjóðskjalasafn: (kort)I.J.7,nr.690, Levetzow 1787. Va.J.B., nr. 1144, 1882. Va.J.16. Nr.1235, 1872. (Ríksskjalasafn dana) Den islandske, finnmarkske, grönllandske og færöske handel. Indkomme breve vedk. Island. Registr. 140, 317, 4401.

**ÍS-144:006** *Faktorshús* hús bústaður 66°04.046N 23°07.383V

Á uppdrætti frá 1787 er merkt "handelstælet" á Eyrinni þar sem Neðstikaupstaður er. Á korti frá 1789 eru fimm hús teiknuð í Neðstakaupstað. "...1765. Það sumar reis íbúðarhús verslunarstjóra Almenna verslunarfélagsins á eyrinni, niður undir Suðurtanga, vandað og traust að allri gerð. Húsið stendur enn í Neðstakaupstað og hefur lengst af gengið undir nafninu Faktorshús. Þegar Faktorshúsið var byggt sumarið 1765, virðast aðeins tvö hús hafa verið fyrir á Skutulsfjarðareyri og standa þau bæði enn í dag. Þessi hús voru: Tjöruhúsið, ... , og krambúðin, ... Hugsanlegt er þó, að þriðja húsið hafi staðið á eyrinni vorið 1765, beykisstofa, sem kölluð er "gamalt hús" í virðingargerð frá 1774. Svo mikið er víst að árið 1774 stóðu alls sjö hús á Skutulsfjarðareyri, þar af 3-4 íbúðarhús." Tjöruhúsið reist 1781 og krambúðin 1757. Farið er í gegnum Ísafjarðarbæ og yst á Eyrinni niður við sjóinn er Neðstikaupstaður. Yst á tunganum sem Ísafjarðarbæ stendur á. Húsin sem standa á Eyrinni eru núna safnhús og er Faktorshúsið það syðsta.

**Hattumat:** Engin hættu.

**Heimildir:** Jón Þ. Þór, Saga Ísafjarðar, 1984. Þjóðskjalasafn: (kort)I.J.7,nr.690, Levetzow 1787. (Ríksskjalasafn dana) Den islandske, finnmarkske, grønlandske og færöske handel. Indkomme breve vedk. Island. Registr. 140, 317, 4401. Skjalasafnið Ísafirði, 1889, 418.

#### **ÍS-144:007** *Tjöruhúsið* hús bústaður 66°04.054N 23°07.362V

Á uppdrætti frá 1787 er merkt "handelstælet" á Eyrinni þar sem Neðstikaupstaður er. Á korti frá 1789 er fimm hús teiknuð í Neðstakaupstað. "...1765. Það sumar reis íbúðarhús verslunarstjóra Almenna verslunarfélagsins á eyrinni, niður undir Suðurtanga, vandað og traust að allri gerð. Húsið stendur enn í Neðstakaupstað og hefur lengst af gengið undir nafninu Faktorshús. Þegar Faktorshúsið var byggt sumarið 1765, virðast aðeins tvö hús hafa verið fyrir á Skutulsfjarðareyri og standa þau bæði enn í dag. Þessi hús voru: Tjöruhúsið, ..., og krambúðin,.... Hugsanlegt er þó, að þriðja húsið hafi staðið á eyrinni vorið 1765, beykisstofa, sem kölluð er "gamalt hús" í virðingargerð frá 1774. Svo mikið er víst að árið 1774 stóðu alls sjö hús á Skutulsfjarðareyri, þar af 3-4 íbúðarhús." Tjöruhúsið reist 1781 og krambúðin 1757. Farið er í gegnum Ísafjarðarbæ og yst á Eyrinni niður við sjóinn er Neðstikaupstaður. Yst á tunganum sem Ísafjarðarbæ stendur á. Tjöruhúsið er nyrsta húsið.

**Hattumat:** Engin hættu.

**Heimildir:** Jón Þ. Þór, Saga Ísafjarðar, 1984. Þjóðskjalasafn: (kort)I.J.7,nr.690, Levetzow 1787. (Ríksskjalasafn dana) Den islandske, finnmarkske, grønlandske og færöske handel. Indkomme breve vedk. Island. Registr. 140, 317, 4401. Skjalasafnið Ísafirði, 1889, 418.

#### **ÍS-144:008** *Krambúðin* hús verslun 66°04.053N 23°07.372V

Á uppdrætti frá 1787 er merkt "handelstælet" á Eyrinni þar sem Neðstikaupstaður er. Á korti frá 1789 er fimm hús teiknuð í Neðstakaupstað. "...1765. Það sumar reis íbúðarhús verslunarstjóra Almenna verslunarfélagsins á eyrinni, niður undir Suðurtanga, vandað og traust að allri gerð. Húsið stendur enn í Neðstakaupstað og hefur lengst af gengið undir nafninu Faktorshús. Þegar Faktorshúsið var byggt sumarið 1765, virðast aðeins tvö hús hafa verið fyrir á Skutulsfjarðareyri og standa þau bæði enn í dag. Þessi hús voru: Tjöruhúsið, ..., og krambúðin, .... Hugsanlegt er þó, að þriðja húsið hafi staðið á eyrinni vorið 1765, beykisstofa, sem kölluð er "gamalt hús" í virðingargerð frá 1774. Svo mikið er víst að árið 1774 stóðu alls sjö hús á Skutulsfjarðareyri, þar af 3-4 íbúðarhús." Tjöruhúsið reist 1781 og krambúðin 1757. Farið er í gegnum Ísafjarðarbæ og yst á Eyrinni niður við Yst á tunganum sem Ísafjarðarbæ stendur á. sjóinn er Neðstikaupstaður. Krambúðin og Turnhúsið standa í miðjunni.

**Hattumat:** Engin hættu.



**Heimildir:** Jón Þ. Þór, Saga Ísafjarðar, 1984. Þjóðskjalasafn: (kort)I.J.7,nr.690, Levetzow 1787. (Ríksskjalasafn dana) Den islandske, finnmarkske, grönllandske og færöske handel. Indkomme breve vedk. Island. Registr. 140, 317, 4401. Skjalasafnið Ísafirði, 1889, 418.

**ÍS-144:009** *Beykistofa* hús óþekkt

Á uppdrætti frá 1787 er merkt "handelstædet" á Eyrinni þar sem Neðstakaupstaður er. Á korti frá 1789 er fimm hús teiknuð í Neðstakaupstað. "...1765. Það sumar reis íbúðarhús verslunarstjóra Almenna verslunarfélagsins á eyrinni, niður undir Suðurtanga, vandað og traust að allri gerð. Húsið stendur enn í Neðstakaupstað og hefur lengst af gengið undir nafninu Faktorshús. Þegar Faktorshúsið var byggt sumarið 1765, virðast aðeins tvö hús hafa verið fyrir á Skutulsfjarðareyri og standa þau bæði enn í dag. Þessi hús voru: Tjöruhúsið, ..., og krambúðin, .... Hugsanlegt er þó, að þriðja húsið hafi staðið á eyrinni vorið 1765, beykisstofa, sem kölluð er "gamalt hús" í virðingargerð frá 1774. Svo mikið er víst að árið 1774 stóðu alls sjö hús á Skutulsfjarðareyri, þar af 3-4 íbúðarhús." Tjöruhúsið reist 1781 og krambúðin 1757. Öll önnur hús en Faktorshúsið, Tjöruhúsið, Krambúðin og Turnhúsið eru horfin, en þau stóðu á þessum slóðum. Nákvæm staðsetning óviss.

**Hattumat:** Engin hætta.

**Heimildir:** Jón Þ. Þór, Saga Ísafjarðar, 1984. Þjóðskjalasafn: (kort)I.J.7,nr.690, Levetzow 1787. (Ríksskjalasafn dana) Den islandske, finnmarkske, grönllandske og færöske handel. Indkomme breve vedk. Island. Registr. 140, 317, 4401. Skjalasafnið Ísafirði, 1889, 418

**ÍS-144:010** *Púlsmannahús* hús óþekkt

"Í Neðstakaupstaðnum var allnokkur húsaþyrping, og voru öll húsin frá því á 18. öld...1816...Faktorshúsið, íbúðarhús verslunarstjórans... Krambúðin (stendur enn, reist 1757), pakkhús (nefnt Tjöruhús, stendur enn, reist 1781). Nýjasta húsið í Neðstakaupstað árið 1816 var Turnhúsið... Önnur hús í Neðstakaupstað haustið 1816 eru nú öll horfin, en þau voru Púlsmannahús, byggt 1769, íbúðarhús reist 1771 fyrir Norðmennina frá Sunnmæri..., og timburhús 1772." [Saga Ísafjarðar og Eyrarhrepps hins forna, Ísafj.1984] Öll önnur hús en Faktorshúsið, Tjöruhúsið, Krambúðin og Turnhúsið eru horfin, en þau stóðu á þessum slóðum. Nákvæm staðsetning óviss.

**Hattumat:** Engin hætta.

**Heimildir:** Jón Þ. Þór, Saga Ísafjarðar, 1984. Þjóðskjalasafn: (kort)I.J.7,nr.690, Levetzow 1787. (Ríksskjalasafn dana) Den islandske, finnmarkske, grönllandske og færöske handel. Indkomme breve vedk. Island. Registr. 140, 317, 4401. Skjalasafnið Ísafirði, 1889, 418.

**ÍS-144:011** hús bústaður

"Í Neðstakaupstaðnum var allnokkur húsaþyrping, og voru öll húsin frá því á 18. öld...1816...Faktorshúsið, íbúðarhús verslunarstjórans... Krambúðin (stendur enn, reist 1757), pakkhús (nefnt Tjöruhús, stendur enn, reist 1781). Nýjasta húsið í Neðstakaupstað árið 1816 var Turnhúsið... Önnur hús í Neðstakaupstað haustið 1816 eru nú öll horfin, en þau voru Púlsmannahús, byggt 1769, íbúðarhús reist 1771 fyrir Norðmennina frá Sunnmæri..., og timburhús 1772." [Saga Ísafjarðar og Eyrarhrepps hins forna, Ísafj.1984] Öll önnur hús en Faktorshúsið, Tjöruhúsið, Krambúðin og Turnhúsið eru horfin, en þau stóðu á þessum slóðum. Nákvæm staðsetning óviss.

**Hattumat:** Engin hætta.

**Heimildir:** Jón Þ. Þór, Saga Ísafjarðar, 1984. Þjóðskjalasafn: (kort)I.J.7,nr.690, Levetzow 1787. (Ríksskjalasafn dana) Den islandske, finnmarkske, grönllandske og færöske handel. Indkomme breve vedk. Island. Registr. 140, 317, 4401. Skjalasafnið Ísafirði, 1889, 418.

**ÍS-144:012** hús óþekkt

“Í Neðstakaupstaðnum var allnokkur húsaþyrping, og voru öll húsin frá því á 18 öld...1816...Faktorshúsið, íbúðarhús verslunarstjórans... Krambúðin (stendur enn, reist 1757), pakkhús (nefnt Tjöruhús, stendur enn, reist 1781). Nýjasta húsið í Neðstakaupstað árið 1816 var Turnhúsið... Önnur hús í Neðstakaupstað haustið 1816 eru nú öll horfin, en þau voru Púlsmannahús, byggt 1769, íbúðarhús reist 1771 fyrir Norðmennina frá Sunnmæri..., og timburhús 1772.” [Saga Ísafjarðar og Eyrarhrepps hins forna, Ísafj.1984] Öll önnur hús en Faktorshúsið, Tjöruhúsið, Krambúðin og Turnhúsið eru horfin, en þau stóðu á þessum slóðum. Nákvæm staðsetning óviss.

**Hattumat:** Engin hætta.

**Heimildir:** Jón Þ. Þór, Saga Ísafjarðar, 1984. Þjóðskjalasafn: (kort)I.J.7,nr.690, Levetzow 1787. (Ríksskjalasafn dana) Den islandske, finnmarkske, grønlandske og færöske handel. Indkomme breve vedk. Island. Registr. 140, 317, 4401. Skjalasafnið Ísafirði, 1889, 418.

#### **ÍS-144:013** Turnhúsið hús óþekkt 66°04.050N 23°07.383V

“Í Neðstakaupstaðnum var allnokkur húsaþyrping, og voru öll húsin frá því á 18 öld...1816...Faktorshúsið, íbúðarhús verslunarstjórans... Krambúðin (stendur enn, reist 1757), pakkhús (nefnt Tjöruhús, stendur enn, reist 1781). Nýjasta húsið í Neðstakaupstað árið 1816 var Turnhúsið... Önnur hús í Neðstakaupstað haustið 1816 eru nú öll horfin, en þau voru Púlsmannahús, byggt 1769, íbúðarhús reist 1771 fyrir Norðmennina frá Sunnmæri..., og timburhús 1772.” [Saga Ísafjarðar og Eyrarhrepps hins forna, Ísafj.1984] Farið er í gegnum Ísafjarðarbæ og yst á Eyrina. Þá er komið í Neðstakaupstað. Yst á tanganum sem Ísafjarðarbær stendur á. Krambúðin og Turnhúsið standa í miðjunni.

**Hattumat:** engin hætta

**Heimildir:** Jón Þ. Þór, Saga Ísafjarðar, 1984. Þjóðskjalasafn: (kort)I.J.7,nr.690, Levetzow 1787. (Ríksskjalasafn dana) Den islandske, finnmarkske, grønlandske og færöske handel. Indkomme breve vedk. Island. Registr. 140, 317, 4401. Skjalasafnið Ísafirði, 1889, 418.

#### **ÍS-144:014** hús bústaður 66°04.268N 23°07.049V

“Nýr aðili kom nú til sögunnar, er veitti þeim er fyrir var samkeppni, reisti nýjan kaupstað (Hastakaupstað) og olli því að meiri gróska varð í versluninni á Ísafirði en víðast hvar annars staðar á landinu á sama tíma.” [Saga Ísafjarðar og Eyrarhrepps hins forna, bls.85] “Á Ísafirði valdi Heidemann verslun sinni stað, þar sem síðar hét Hastikaupstaður. Það var sá staður á kaupstaðarlóðinni, sem fjærst lá frá aðsetri Altonamanna, og þannig hefur Heidemann talið sig tryggja sér best rými til fiskþurkunnar. Um sumarið 1788 bárust honum tveir skipsfarmar af byggingarefni, og var þá hafist handa um að reisa þrjú hús: íbúðarhús, pakkhús og sölubúð. Alls reistu Norðmennirnir átta hús á Ísafirði á árunum 1788-1791, þar af þrjú bjálkahús. Aðeins eitt þessara húsa stendur enn. Það var upphaflega íbúðarhús verslunarstjórans. Nú hefur þessu húsi verið breytt allmikið, en það var stakkað um þriðjung einhvern tíma á 19.öld. Á uppdrætti, sem norðmenn gerðu af Ísafirði um 1790, eru fjögur hús sýnd í Hastakaupstað. Þar er einnig sýnt, hvar Heidemann hugðist gera bryggju.” [Saga Ísafjarðar og Eyrarhrepps hins forna, bls.86] Farið er inn í kaupstaðinn og Fjarðargatan farin suður. Inn í miðjum kaupstaðnum. Kaupstaðahúsin í Hastabæ stóðu við Norðurvegin, sundlaugamegin. Einungis tvö hús eru eftir af upprunarlegu kaupstaðarhúsunum í Hastakaupstað.

**Hattumat:** Engin hætta.

**Heimildir:** Jón Þ. Þór, Saga Ísafjarðar, 1984. Þjóðskjalasafn: (kort)I.J.7,nr.690, Levetzow 1787. (Ríksskjalasafn dana) Den islandske, finnmarkske, grønlandske og færöske handel. Indkomme breve vedk. Island. Registr. 140, 317, 4401.

#### **ÍS-144:015** hús pakkhús 66°04.262N 23°07.049V

“Nýr aðili kom nú til sögunnar, er veitti þeim er fyrir var samkeppni, reisti nýjan kaupstað (Hastakaupstað) og olli því að meiri gróska varð í versluninni á Ísafirði en víðast hvar annars staðar á landinu á sama tíma.” [Saga Ísafjarðar og Eyrarhrepps hins forna, bls.85] “Á Ísafirði valdi Heidemann verslun sinni stað, þar sem síðar hét Hæstikaupstaður. Það var sá staður á kaupstaðarlóðinni, sem fjærst lá frá aðsetri Altonamanna, og þannig hefur Heidemann talið sig tryggja sér best rými til fiskþurkunnar. Um sumarið 1788 bárust honum tveir skipsfarmar af byggingarefni, og var þá hafist handa um að reisa þrjú hús: íbúðarhús, pakkhús og sölubúð. Alls reistu Norðmennirnir átta hús á Ísafirði á árunum 1788-1791, þar af þrjú bjálkahús. Aðeins eitt þessara húsa stendur enn. Það var upphaflega íbúðarhús verslunarstjórans. Nú hefur þessu húsi verið breytt allmikið, en það var stækkað um þriðjung einhvern tíma á 19.öld. Á uppdrætti, sem norðmenn gerðu af Ísafirði um 1790, eru fjögur hús sýnd í Hæstikaupstað. Þar er einnig sýnt, hvar Heidemann hugðist gera bryggju.” [Saga Ísafjarðar og Eyrarhrepps hins forna, bls.86]. Inn í miðjum kaupstaðnum. Einungis tvö hús eru eftir af upprunarlegu kaupstaðarhúsunum í Hæstikaupstað.

**Hattumat:** Engin hættu.

**Heimildir:** Jón Þ. Þór, Saga Ísafjarðar, 1984. Þjóðskjalasafn: (kort)I.J.7,nr.690, Levetzow 1787. (Ríksskjalasafn dana) Den islandske, finnmarkske, grønlandske og færöske handel. Indkomme breve vedk. Island. Registr. 140, 317, 4401.

#### **ÍS-144:016** hús verslun

“Nýr aðili kom nú til sögunnar, er veitti þeim er fyrir var samkeppni, reisti nýjan kaupstað (Hastakaupstað) og olli því að meiri gróska varð í versluninni á Ísafirði en víðast hvar annars staðar á landinu á sama tíma.” [Saga Ísafjarðar og Eyrarhrepps hins forna, bls.85] “Á Ísafirði valdi Heidemann verslun sinni stað, þar sem síðar hét Hæstikaupstaður. Það var sá staður á kaupstaðarlóðinni, sem fjærst lá frá aðsetri Altonamanna, og þannig hefur Heidemann talið sig tryggja sér best rými til fiskþurkunnar. Um sumarið 1788 bárust honum tveir skipsfarmar af byggingarefni, og var þá hafist handa um að reisa þrjú hús: íbúðarhús, pakkhús og sölubúð. Alls reistu Norðmennirnir átta hús á Ísafirði á árunum 1788-1791, þar af þrjú bjálkahús. Aðeins eitt þessara húsa stendur enn. Það var upphaflega íbúðarhús verslunarstjórans. Nú hefur þessu húsi verið breytt allmikið, en það var stækkað um þriðjung einhvern tíma á 19.öld. Á uppdrætti, sem norðmenn gerðu af Ísafirði um 1790, eru fjögur hús sýnd í Hæstikaupstað. Þar er einnig sýnt, hvar Heidemann hugðist gera bryggju.” [Saga Ísafjarðar og Eyrarhrepps hins forna, bls.86].Stóð á svipuðum slóðum og 14 og 15.

**Hattumat:** Engin hættu.

**Heimildir:** Jón Þ. Þór, Saga Ísafjarðar, 1984. Þjóðskjalasafn: (kort)I.J.7,nr.690, Levetzow 1787. (Ríksskjalasafn dana) Den islandske, finnmarkske, grønlandske og færöske handel. Indkomme breve vedk. Island. Registr. 140, 317, 4401.

#### **ÍS-144:017** hús óþekkt

“Nýr aðili kom nú til sögunnar, er veitti þeim er fyrir var samkeppni, reisti nýjan kaupstað (Hastakaupstað) og olli því að meiri gróska varð í versluninni á Ísafirði en víðast hvar annars staðar á landinu á sama tíma.” [Saga Ísafjarðar og Eyrarhrepps hins forna, bls.85] “Á Ísafirði valdi Heidemann verslun sinni stað, þar sem síðar hét Hæstikaupstaður. Það var sá staður á kaupstaðarlóðinni, sem fjærst lá frá aðsetri Altonamanna, og þannig hefur Heidemann talið sig tryggja sér best rými til fiskþurkunnar. Um sumarið 1788 bárust honum tveir skipsfarmar af byggingarefni, og var þá hafist handa um að reisa þrjú hús: íbúðarhús, pakkhús og sölubúð. Alls reistu Norðmennirnir átta hús á Ísafirði á árunum 1788-1791, þar af þrjú bjálkahús. Aðeins eitt þessara húsa stendur enn. Það var upphaflega íbúðarhús verslunarstjórans. Nú hefur þessu húsi verið breytt allmikið, en það var stækkað um þriðjung einhvern tíma á 19.öld. Á uppdrætti, sem norðmenn gerðu af Ísafirði um 1790, eru fjögur hús sýnd í

Hastakaupstað. Þar er einnig sýnt, hvar Heidemann hugðist gera bryggju.” [Saga Ísafjarðar og Eyrarhrepps hins forna, bls.86]. Stóð á svipuðum slóðum og 14 og 15.

**Hattumat:** Engin hatta.

**Heimildir:** Jón Þ. Þór, Saga Ísafjarðar, 1984. Þjóðskjalasafn: (kort)I.J.7,nr.690, Levetzow 1787. (Ríksskjalasafn dana) Den islandske, finnmarkske, grönllandske og færöske handel. Indkomme breve vedk. Island. Registr. 140, 317, 4401.

#### **ÍS-144:018** hús óþekkt

“Nýr aðili kom nú til sögunnar, er veitti þeim er fyrir var samkeppni, reisti nýjan kaupstað (Hastakaupstað) og olli því að meiri gróska varð í versluninni á Ísafirði en víðast hvar annars staðar á landinu á sama tíma.” [Saga Ísafjarðar og Eyrarhrepps hins forna, bls.85] “Á Ísafirði valdi Heidemann verslun sinni stað, þar sem síðar hét Hastikaupstaður. Það var sá staður á kaupstaðarlóðinni, sem fjærst lá frá aðsetri Altonamanna, og þannig hefur Heidemann talið sig tryggja sér best rými til fiskþurkunnar. Um sumarið 1788 bárust honum tveir skipsfarmar af byggingarefni, og var þá hafist handa um að reisa þjú hús: íbúðarhús, pakkhús og sölubúð. Alls reistu Norðmennirnir átta hús á Ísafirði á árunum 1788-1791, þar af þjú bjálkahús. Aðeins eitt þessara húsa stendur enn. Það var upphaflega íbúðarhús verslunarstjórans. Nú hefur þessu húsi verið breytt allmikið, en það var stakkað um þriðjung einhvern tíma á 19.öld. Á uppdrætti, sem norðmenn gerðu af Ísafirði um 1790, eru fjögur hús sýnd í Hastakaupstað. Þar er einnig sýnt, hvar Heidemann hugðist gera bryggju.” [Saga Ísafjarðar og Eyrarhrepps hins forna, bls.86] Stóð á svipuðum slóðum og 14 og 15.

**Hattumat:** Engin hatta.

**Heimildir:** Jón Þ. Þór, Saga Ísafjarðar, 1984. Þjóðskjalasafn: (kort)I.J.7,nr.690, Levetzow 1787. (Ríksskjalasafn dana) Den islandske, finnmarkske, grönllandske og færöske handel. Indkomme breve vedk. Island. Registr. 140, 317, 4401.

#### **ÍS-144:019** hús óþekkt

“Nýr aðili kom nú til sögunnar, er veitti þeim er fyrir var samkeppni, reisti nýjan kaupstað (Hastakaupstað) og olli því að meiri gróska varð í versluninni á Ísafirði en víðast hvar annars staðar á landinu á sama tíma.” [Saga Ísafjarðar og Eyrarhrepps hins forna, bls.85] “Á Ísafirði valdi Heidemann verslun sinni stað, þar sem síðar hét Hastikaupstaður. Það var sá staður á kaupstaðarlóðinni, sem fjærst lá frá aðsetri Altonamanna, og þannig hefur Heidemann talið sig tryggja sér best rými til fiskþurkunnar. Um sumarið 1788 bárust honum tveir skipsfarmar af byggingarefni, og var þá hafist handa um að reisa þjú hús: íbúðarhús, pakkhús og sölubúð. Alls reistu Norðmennirnir átta hús á Ísafirði á árunum 1788-1791, þar af þjú bjálkahús. Aðeins eitt þessara húsa stendur enn. Það var upphaflega íbúðarhús verslunarstjórans. Nú hefur þessu húsi verið breytt allmikið, en það var stakkað um þriðjung einhvern tíma á 19.öld. Á uppdrætti, sem norðmenn gerðu af Ísafirði um 1790, eru fjögur hús sýnd í Hastakaupstað. Þar er einnig sýnt, hvar Heidemann hugðist gera bryggju.” [Saga Ísafjarðar og Eyrarhrepps hins forna, bls.86]. Stóð á svipuðum slóðum og 14 og 15.

**Hattumat:** Engin hatta.

**Heimildir:** Jón Þ. Þór, Saga Ísafjarðar, 1984. Þjóðskjalasafn: (kort)I.J.7,nr.690, Levetzow 1787. (Ríksskjalasafn dana) Den islandske, finnmarkske, grönllandske og færöske handel. Indkomme breve vedk. Island. Registr. 140, 317, 4401.

#### **ÍS-144:020** hús óþekkt

“Nýr aðili kom nú til sögunnar, er veitti þeim er fyrir var samkeppni, reisti nýjan kaupstað (Hastakaupstað) og olli því að meiri gróska varð í versluninni á Ísafirði en víðast hvar annars staðar á landinu á sama tíma.” [Saga Ísafjarðar og Eyrarhrepps hins forna, bls.85] “Á Ísafirði valdi Heidemann verslun sinni stað, þar sem síðar hét Hastikaupstaður. Það var sá staður á kaupstaðarlóðinni, sem fjærst lá frá aðsetri Altonamanna, og þannig hefur Heidemann talið

sig tryggja sér best rými til fiskþurkunnar. Um sumarið 1788 bárust honum tveir skipsfarmar af byggingarefni, og var þá hafist handa um að reisa þrjú hús: íbúðarhús, pakkhús og sölubúð. Alls reistu Norðmennirnir átta hús á Ísafirði á árunum 1788-1791, þar af þrjú bjálkahús. Aðeins eitt þessara húsa stendur enn. Það var upphaflega íbúðarhús verslunarstjórans. Nú hefur þessu húsi verið breytt allmikið, en það var stækkað um þriðjung einhvern tíma á 19.öld. Á uppdrætti, sem norðmenn gerðu af Ísafirði um 1790, eru fjögur hús sýnd í Hæstakaupstað. Þar er einnig sýnt, hvar Heidemann hugðist gera bryggju.” [Saga Ísafjarðarbæjar og Eyrarhrepps hins forna, bls.86] Stóð á svipuðum slóðum og 14 og 15.

**Hættumat:** Engin hættu.

**Heimildir:** Jón Þ. Þór, Saga Ísafjarðar, 1984. Þjóðskjalasafn: (kort)I.J.7,nr.690, Levetzow 1787. (Ríksskjalasafn dana) Den islandske, finnmarkske, grönllandske og færöske handel. Indkomme breve vedk. Island. Registr. 140, 317, 4401.

#### ÍS-144:021 hús óþekkt

“Nýr aðili kom nú til sögunnar, er veitti þeim er fyrir var samkeppni, reisti nýjan kaupstað (Hæstakaupstað) og olli því að meiri gróska varð í versluninni á Ísafirði en víðast hvar annars staðar á landinu á sama tíma.” [Saga Ísafjarðar og Eyrarhrepps hins forna, bls.85] “Á Ísafirði valdi Heidemann verslun sinni stað, þar sem síðar hét Hæstikaupstaður. Það var sá staður á kaupstaðarlóðinni, sem fjærst lá frá aðsetri Altonamanna, og þannig hefur Heidemann talið sig tryggja sér best rými til fiskþurkunnar. Um sumarið 1788 bárust honum tveir skipsfarmar af byggingarefni, og var þá hafist handa um að reisa þrjú hús: íbúðarhús, pakkhús og sölubúð. Alls reistu Norðmennirnir átta hús á Ísafirði á árunum 1788-1791, þar af þrjú bjálkahús. Aðeins eitt þessara húsa stendur enn. Það var upphaflega íbúðarhús verslunarstjórans. Nú hefur þessu húsi verið breytt allmikið, en það var stækkað um þriðjung einhvern tíma á 19.öld. Á uppdrætti, sem norðmenn gerðu af Ísafirði um 1790, eru fjögur hús sýnd í Hæstakaupstað. Þar er einnig sýnt, hvar Heidemann hugðist gera bryggju.” [Saga Ísafjarðar og Eyrarhrepps hins forna, bls.86] Stóð á svipuðum slóðum og 14 og 15.

**Hættumat:** Engin hættu.

**Heimildir:** Jón Þ. Þór, Saga Ísafjarðar, 1984. Þjóðskjalasafn: (kort)I.J.7,nr.690, Levetzow 1787. (Ríksskjalasafn dana) Den islandske, finnmarkske, grönllandske og færöske handel. Indkomme breve vedk. Island. Registr. 140, 317, 4401.

#### ÍS-144:022 hús bústaður 66°04.160N 23°07.135V

“Árið 1816 urðu mikil tíðindi í sögu Ísafjarðarkaupstaðar. Þá um vorið hófu þeir J. Mindelberg kaupmaður frá Sønderborg á Jótlandi og félagi hans, Hans Christian Hanessen Gunterson, verslun í kaupstaðnum. ... Hófst þá verslun í Miðkaupstaðnum, en þar varð síðar vaxtabroddur innlendrar verslunar á Ísafirði.”[Saga Ísafjarðar og Eyrarhrepps hins forna, bls.96]. “Sønderborgarmenn hófust þegar handa um húsasmíði og reistu tvö hús á lóð sinni sumarið 1816. Annað þeirra var íbúðarhús, sem enn stendur við Aðalstræti (nr.12), en hitt var sölubúð, sem nú er löngu horfin.”[Saga Ísafjarðar og Eyrarhrepps hins forna, bls.96].

**Hættumat:** Engin hættu.

**Heimildir:** Jón Þ. Þór, Saga Ísafjarðar, 1984. Þjóðskjalasafn: (kort)I.J.7,nr.690, Levetzow 1787. (Ríksskjalasafn dana) Den islandske, finnmarkske, grönllandske og færöske handel. Indkomme breve vedk. Island. Registr. 140, 317, 4401.

#### ÍS-144:023 hús verslun

“Árið 1816 urðu mikil tíðindi í sögu Ísafjarðarkaupstaðar. Þá um vorið hófu þeir J. Mindelberg kaupmaður frá Sønderborg á Jótlandi og félagi hans, Hans Christian Hanessen Gunterson, verslun í kaupstaðnum. ... Hófst þá verslun í Miðkaupstaðnum, en þar varð síðar vaxtabroddur innlendrar verslunar á Ísafirði.”[Saga Ísafjarðar og Eyrarhrepps hins forna,

bls.96] “Sönderborgarmenn hófust þegar handa um húsasmíði og reistu tvö hús á lóð sinni sumarið 1816. Annað þeirra var íbúðarhús, sem enn stendur við Aðalstræti (nr.12), en hitt var sölubúð, sem nú er löngu horfin.”[Saga Ísafjarðar og Eyrarhrepps hins forna, bls.96].

**Hattumat:** Engin hætta.

**Heimildir:** Jón Þ. Þór, Saga Ísafjarðar, 1984. Þjóðskjalasafn: (kort)I.J.7,nr.690, Levetzow 1787. (Ríksskjalasafn dana) Den islandske, finnmarkske, grönllandske og færöske handel. Indkomme breve vedk. Island. Registr. 140, 317, 4401.

**ÍS-144:024** *Jónassens hús* húsbústaður 66°04.149N23.07.153V

“Við manntal 1845 átti hann (Jónas Jónasson borgari) heimili í eigin húsi, og var það kallað Jónassens hús. Jónas Jónasson lést vorið 1851. Jónassens hús stendur enn við Aðalstræti 8 en mjög mikð breytt.”[Saga Ísafjarðar og Eyrarhrepp hins forna, bls.127].

**Hattumat:** Engin hætta.

**Heimildir:** Jón Þ. Þór, Saga Ísafjarðar, 1984. Þjóðskjalasafn: (kort)I.J.7,nr.690, Levetzow 1787. (Ríksskjalasafn dana) Den islandske, finnmarkske, grönllandske og færöske handel. Indkomme breve vedk. Island. Registr. 140, 317, 4401.

**ÍS-144:025** hús bústaður 66°04.200N 23°07.092V

“Verslun Ásgeirs Á. Johnsen. 1852. ...Þannig lýsti Magnús Gíslason sýslumaður lóð Ásgeirs Á Johnsen og þeim skilmálum, sem honum voru settir. Ásgeir reisti sér hús á lóðinni. Það er nú löngu horfið, en var númer 26 við Aðalstræti.” [Saga Ísafjarðar og Eyrarhrepps hins forna, bls.135].

**Hattumat:** Engin hætta.

**Heimildir:** Jón Þ. Þór, Saga Ísafjarðar, 1984. Þjóðskjalasafn: (kort)I.J.7,nr.690, Levetzow 1787.(Ríksskjalasafn dana) Den islandske, finnmarkske, grönllandske og færöske handel. Indkomme breve vedk. Island. Registr. 140, 317, 4401.

**ÍS-144:026** hús bústaður 66°04.195N 23°07.093V

“Ásgeir Ásgeirsson frá Rauðamýri. Hinn 6. maí 1852 fékk Ásgeir útmádda lóð (Aðalstræti 20) til verslunar á Ísafirði, eins og áður sagði. Lóð hans var í Miðkaupstaðnum næst við lóð Ásgeirs Á Johnsen...” [Saga Ísafjarðar og Eyrarhrepps hins forna, bls.138.]. Þetta hús og næsta (nr.27) stóðu nálægt húsi Ásgeirs, Aðalstræti 26.

**Hattumat:** Engin hætta.

**Heimildir:** Jón Þ. Þór, Saga Ísafjarðar, 1984. Þjóðskjalasafn: (kort)I.J.7,nr.690, Levetzow 1787.(Ríksskjalasafn dana) Den islandske, finnmarkske, grönllandske og færöske handel. Indkomme breve vedk. Island. Registr. 140, 317, 4401.

**ÍS-144:027** hús bústaður 66°04.195N 23°07.096V

“Hinrik Sigurðsson skipherra á Seljalandi gerðist borgari á Ísafirði 1852 og fékk útmádda 448 fermetra lóð í kaupstaðnum 6. maí það ár, sama daginn og Ásgeirarnir. Lóð hans var næst neðan við lóð Ásgeirs skipherra. Á lóð sinni reisti Hinrik sér hús...”[Saga Ísafjarðar og Eyrarhrepps hins forna, bls.141]. Þetta hús og það fyrra (nr.26) stóðu nálægt húsi Ásgeirs, Aðalstræti 26.

**Hattumat:** Engin hætta.

**Heimildir:** Jón Þ. Þór, Saga Ísafjarðar, 1984. Þjóðskjalasafn: (kort)I.J.7,nr.690, Levetzow 1787. (Ríksskjalasafn dana) Den islandske, finnmarkske, grönllandske og færöske handel. Indkomme breve vedk. Island. Registr. 140, 317, 4401.

**ÍS-144:028** *Sýslumannshúsið* hús bústaður 66°04.288N 23°07.146V

“Sýslumannshúsið, sem Erlendur Þórarinsson byggði 1856, en það er nú Mjallargata 6.” [Saga Ísafjarðar og Eyrarhrepps hins forna, bls.211.].



**Hattumat:** Engin hatta.

**Heimildir:** Jón Þ. Þór, Saga Ísafjarðar, 1984. Þjóðskjalasafn: (kort)I.J.7,nr.690, Levetzow 1787. (Ríksskjalasafn dana) Den islandske, finnmarkske, grönllandske og færoske handel. Indkomme breve vedk. Island. Registr. 140, 317, 4401.

**ÍS-144:029** hús bústaður

“Hús Ásmundar Sigurðssonar beykis, reist árið 1853. Það stóð lengi við Mjögötu 6, en var síðan flutt og er nú Norðurvegur 3.” [Saga Ísafjarðar og Eyrarhrepps hins forna, bls. 218]. Horfið af þeim stað þar sem það stóð upprunarlega.

**Hattumat:** Engin hatta.

**Heimildir:** Jón Þ. Þór, Saga Ísafjarðar, 1984. Þjóðskjalasafn: (kort)I.J.7,nr.690, Levetzow 1787. (Ríksskjalasafn dana) Den islandske, finnmarkske, grönllandske og færoske handel. Indkomme breve vedk. Island. Registr. 140, 317, 4401.

**ÍS-144:030** hús bústaður 66°04.292N 23°07.149V

“Húsið sem Torfi Thorgrímssen verslunastjóri reisti á Ísafirði (1856). Það var síðan lengi í eigu Þorvalds Jónssonar læknis og stendur enn við Mjallargötu.” [Saga Ísafjarðar og Eyrarhrepps hins forna, bls.219]. Stendur á Mjallargötu 5.

**Hattumat:** Engin hatta.

**Heimildir:** Jón Þ. Þór, Saga Ísafjarðar, 1984. Þjóðskjalasafn: (kort)I.J.7,nr.690, Levetzow 1787. (Ríksskjalasafn dana) Den islandske, finnmarkske, grönllandske og færoske handel. Indkomme breve vedk. Island. Registr. 140, 317, 4401.

**ÍS-144:031** hús bústaður 66°04.181N 23°06.567V

“Þar verður fyrst fyrir okkur hús Brynjólfs Oddsonar...það stendur enn og er nú Sundstræti 25 A.” [Saga Ísafjarðar og Eyrarhrepps hins forna, bls.220].

**Hattumat:** Engin hatta.

**Heimildir:** Jón Þ. Þór, Saga Ísafjarðar, 1984. Þjóðskjalasafn: (kort)I.J.7,nr.690, Levetzow 1787. (Ríksskjalasafn dana) Den islandske, finnmarkske, grönllandske og færoske handel. Indkomme breve vedk. Island. Registr. 140, 317, 4401.

**ÍS-144: 032** hús bústaður 66°07.215N 23°07.044V

“Í næsta húsi við Gruntvig, eða þar sem nú er Brunngata 10, bjó annar snikkari, Þorvarður Þórðarson,...” [Saga Ísafjarðar og Eyrarhrepps hins forna, bls. 222].

**Hattumat:** Engin hatta.

**Heimildir:** Jón Þ. Þór, Saga Ísafjarðar, 1984. Þjóðskjalasafn: (kort)I.J.7,nr.690, Levetzow 1787. (Ríksskjalasafn dana) Den islandske, finnmarkske, grönllandske og færoske handel. Indkomme breve vedk. Island. Registr. 140, 317, 4401.

**ÍS-144: 033** hús bústaður 66°04.198N 23°06.599V

“Smíðjugata 12. Ekki er fulljóst hver bjó í þessu húsi árið 1860, en sennilegt að það hafi verið Jóakim Budenhoff járnsmiður.” [Saga Ísafjarðar og Eyrarhrepps hins forna, bls.222].

**Hattumat:** Engin hatta.

**Heimildir:** Jón Þ. Þór, Saga Ísafjarðar, 1984. Þjóðskjalasafn: (kort)I.J.7,nr.690, Levetzow 1787. (Ríksskjalasafn dana) Den islandske, finnmarkske, grönllandske og færoske handel. Indkomme breve vedk. Island. Registr. 140, 317, 4401.

**ÍS-144: 034** hús bústaður 66°04.205N 23°06.591V

“Í næsta húsi við Budenhoff, eða þar sem nú er Silfurgata 9, bjó Þorvarður Brynjólfsson sjómaður ásamt konu sinni,…” [Saga Ísafjarðar og Eyrarhrepps hins forna, bls.222].

**Hattumat:** Engin hætta.

**Heimildir:** Jón Þ. Þór, Saga Ísafjarðar, 1984. Þjóðskjalasafn: (kort)I.J.7,nr.690, Levetzow 1787. (Ríksskjalasafn dana) Den islandske, finnmarkske, grönllandske og færöske handel. Indkomme breve vedk. Island. Registr. 140, 317, 4401.

**ÍS-144: 035** *Gestbær* hús bústaður

“Næst á eftir húsi Þorvarðar er í manntalinu talið hús, sem virðist hafa verið bústaður fólks úr ýmsum áttum og er ekki ólíklegt að þar hafi verið um torfbæ að ræða, ef til vill þann sem síðar var kenndur við Gest Sigurðsson húsmann og kallaður Gestsbær. Sá bær stóð við Dokkuna.” [Saga Ísafjarðar og Eyrarhrepps hins forna, bls.222-223]. Nákvæm staðsetning óviss.

**Hattumat:** Engin hætta.

**Heimildir:** Jón Þ. Þór, Saga Ísafjarðar, 1984. Þjóðskjalasafn: (kort)I.J.7,nr.690, Levetzow 1787. (Ríksskjalasafn dana) Den islandske, finnmarkske, grönllandske og færöske handel. Indkomme breve vedk. Island. Registr. 140, 317, 4401.

**ÍS-144: 036** *Dokkan* heimild skipakví 66°04.117N 23°07.148V

“Dokkan mun hafa verið fyrsta skipakví sinnar gerðar, sem gerð var á Íslandi, og var það því mikill skaði, er hún var fyllt upp tapri öld eftir að hún var smíðuð.” [Saga Ísafjarðar og Eyrarhrepps hins forna, bls.223]. Nákvæm staðsetning óviss.

**Hattumat:** Engin hætta.

**Heimildir:** Jón Þ. Þór, Saga Ísafjarðar, 1984. Þjóðskjalasafn: (kort)I.J.7,nr.690, Levetzow 1787. (Ríksskjalasafn dana) Den islandske, finnmarkske, grönllandske og færöske handel. Indkomme breve vedk. Island. Registr. 140, 317, 4401.

**ÍS-144: 037** hús bústaður 66°07.176N 23°07.013V

“Næst á eftir húsi Ásgeirs Ásgeirssonar er í manntalinu talið heimili Jens Kristjáns Arngímssonar járnsmiðs. Hann bjó þar sem nú heitir Smiðjugata 2 og stendur hús hans ennþá en það var reist árið 1853” [Saga Ísafjarðar og Eyrarhrepps hins forna, bls.228].

**Hattumat:** Engin hætta.

**Heimildir:** Jón Þ. Þór, Saga Ísafjarðar, 1984. Þjóðskjalasafn: (kort)I.J.7,nr.690, Levetzow 1787. (Ríksskjalasafn dana) Den islandske, finnmarkske, grönllandske og færöske handel. Indkomme breve vedk. Island. Registr. 140, 317, 4401.

**ÍS-144: 038** hús bústaður 66°04.184N 23°07.068V

“Næst á eftir húsi Hjálmars Jónssonar nefnir manntalið heimili Ásgríms Guðmundssonar skipherra. Hann bjó þar sem nú er Skipagata 7 og stóð hús hans til ársins 1966, er það var rífið…” [Saga Ísafjarðar og Eyrarhrepps hins forna, bls. 229].

**Hattumat:** Engin hætta.

**Heimildir:** Jón Þ. Þór, Saga Ísafjarðar, 1984. Þjóðskjalasafn: (kort)I.J.7,nr.690, Levetzow 1787. (Ríksskjalasafn dana) Den islandske, finnmarkske, grönllandske og færöske handel. Indkomme breve vedk. Island. Registr. 140, 317, 4401.

**ÍS-144: 039** hús bústaður 66°04.170N 23°07.046V

“Næstur Ásgrími eða þar sem nú er Skipagata 12 bjó Guðbjartur Jónsson skipherra.” [Saga Ísafjarðar og Eyrarhrepps hins forna, bls.229].

**Hattumat:** Engin hætta.

**Heimildir:** Jón Þ. Þór, Saga Ísafjarðar, 1984.

**ÍS-144: 040** hús bústaður 66°04.205N 23°07.055V

"Skammt frá Guðbjarti þar sem nú er Brunngata 16 bjó Þóroddur Jónsson seglasaumari." [Saga Ísafjarðar og Eyrarhrepps hins forna, bls. 230].

**Hattumat:** Engin hætta.

**Heimildir:** Jón Þ. Þór, Saga Ísafjarðar, 1984.

**ÍS-144: 041** hús bústaður 66°04.187N 23°07.595V

"Næstan telur manntalið Egil Villads Jensson Sandholt skósmið er bjó þar sem nú heitir Tangagata 8." [Saga Ísafjarðar og Eyrarhrepps hins forna, bls. 230].

**Hattumat:** Engin hætta.

**Heimildir:** Jón Þ. Þór, Saga Ísafjarðar, 1984.

**ÍS-144: 042** hús bústaður 66°04.207N 23°07.053V

"Hús Þorsteins Ásgeirssonar Snikkara, Brunngata 14." [Saga Ísafjarðar og Eyrarhrepps hins forna, bls.231].

**Hattumat:** Engin hætta.

**Heimildir:** Jón Þ. Þór, Saga Ísafjarðar, 1984.

**ÍS-144: 043** hús bústaður 66°04.207N 23°07.006V

“ Þetta var hús Jóns Vedhólm veitingamanns, fyrsta veitinga- og gistihúsið á Ísafirði" [Saga Ísafjarðar og Eyrarhrepps hins forna, bls.231-232].

**Hattumat:** Engin hætta.

**Heimildir:** Jón Þ. Þór, Saga Ísafjarðar, 1984.

**ÍS-144: 044** heimild bústaður 66°04.203N 23°06.563V

Við Tangagötu 12 stendur hús er ber nafnið Myllan og er líklegt að þar hafi áður staðið mylla.

**Hattumat:** Engin hætta.

**Heimildir:** Jón Þ. Þór, Saga Ísafjarðar, 1984.

**ÍS-144: 045** *Amsterdam* heimild íbúðarhús 66°04.171N 23°06.575V

Hús byggt á 19. öld sem heitir Amsterdam.

**Hattumat:** Engin hætta.

**Heimildir:** Jón Þ. Þór, Saga Ísafjarðar, 1984.

**ÍS-144: 046** heimild Íbúðarhús 66°04.168N 23°06.584V

Íbúðarhús byggt á 19.öld.

**Hattumat:** Engin hætta.

**ÍS-144: 047** heimild Íbúðarhús 66°04.168N 23°07.117V

Íbúðarhús byggt á 19.öld.

**Hattumat:** Engin hatta.

**ÍS-144:048** hús óþekkt 66°04.169N23°07.130V

Við Aðalstratið stóð fyrsta brennivínsbúðin á Ísafirði.

**Hattumat:** Engin hatta

## **ÍS-145 Stekkjanes**

Upphaflega hjáleiga Eyra.

**ÍS-145: 001** *Stekkjarnes* bæjarhóll bústaður 66°03.577N 23°10.025V

"Steckianes, hjáleiga af heimastaðnum, bygð í úthögum hjer um fyrir 12 árum." [Á.M.VII.bl. 160] "Eyrafjall. Eyrahlíð. Stóruð er í hlíðinni rétt ofan og innan við Eyri. Torfnæs er neðan við Stóruð. Gleidarhjalli er ofan við Stóruð. Hærafjall er ofan við klettabeltið í Eyrafjalli. Pollurinn. Innan með Pollinum að vestanverðu auk Torfnæs: Stakkanes. Græningarður. Stekkjarnes." [Örnefnaskrá Skutulsfjarðar]. Keyrt er út úr Ísafjarðarbæ og farið eftir Skutulsfjarðarbraut. Farið er framhá steypustöðinni og næsta nes þar á eftir er nes sem heitir Stekkjanes. Upp í hlíðinni fyrir ofan nesið. Grösug og þýfð brekka. Í brekkunni er steinsteypur grunnur og og er líklegt að býlið hafi staðið á svipuðum sóðum.

**Hattumat:** Hatta vegna rasks.

**Heimildir:** Árni

Magnússon, Páll Vídalín,

Jarðabók, VII.bindi.

Örnefnaskrá Skutulsfjarðar.

## **ÍS-146 Seljaland**

12 hundruð að dýrleika. [1458] "Skrá um jarðir Kristínar Björnsdóttur í umboði Markúss, um þorcio kirkjunnar í Aðalvík meðan Markús tók og um skipti á jörðum eftir Kristínu Björnsdóttur...seljaland xij. Hundruð oc iij kvildi." [D.I.V.162]. Öll tún fyrir utan túnið í kringum gamla bæjarstaðið hafa horfið undir byggingar.



Mynd. 3 Seljaland.

**ÍS-146:001** *Seljaland* bæjarhóll býli 66°03.505N 23°10.269V

"Þar, sem Tunguá rennur til sjávar við vesturhorn Pollsins, eftir að Þverár þær og lakir sem í hana renna hafa sameinast henni, myndast allbreiður ós við sjóinn, er kallast Seljalandsós. Yst við hann norðvestan er hið forna Seljaland, sem ekki getur heitið nein bújörð lengur, þó að gamalt timburhús og túnskakillinn haldi enn nafninu. Er það dálítið uppi í brekkunni og ofan til við akveginn." Farið er út úr Ísafjarðarbæ og eftir Skutulsfjarðarbraut. Þar sem brautin beygir í botni fjarðarins er bæinn Seljaland upp í hlíðinni fyrir ofan. Grösug brekka.

Bajarhóllinn stóð þar sem nú er slegið tún. Rautt hús stendur nú við bajarstaðið. Gamli bajarhóllinn stóð í túninu hinu megin við lakinn.

**Hattumat:** Hætta vegna rasks.

**Heimildir:** Örnefnaskrá Seljalands

**ÍS-146:002** áletrun samgöngubót

"Um 60 faðma frá Seljalandstúngarði rennur lítill lakur niður í Tunguá. Við upptök hans er varða, klappað LM. Upp af henni er stór steinn í Múlanum, klappað á LM, í annan stein á Múlabrún, klappað á L.M. Frá þessum steini skal ríðandi maður fara eftir brúninni fram að Buná, og skal hann alltaf sjá efsta Tungubæ" Nákvæm staðsetning óviss.

**Hattumat:** Engin hætta.

**Heimildir:** Örnefnaskrá Seljalands

**ÍS-146:003** *Selgrundir* heimild sel 66°04.028N 23°11.358V

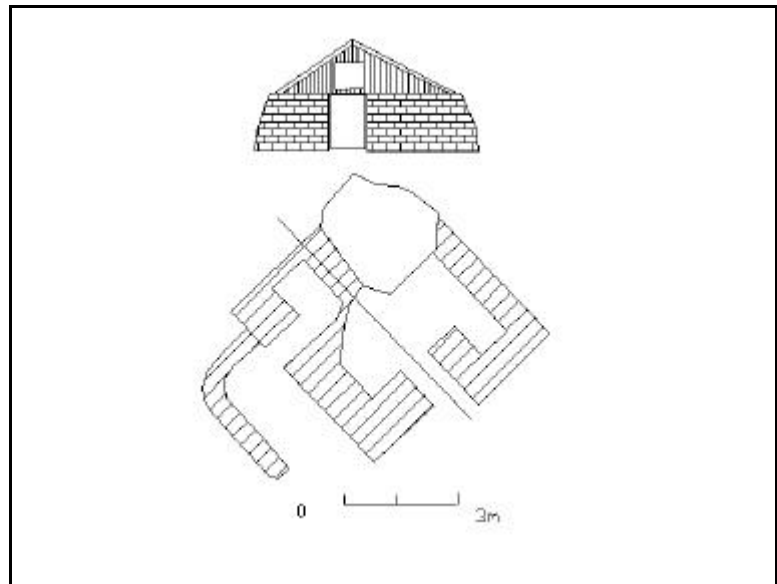
"Á næstu brún fyrir neðan, þar sem Harðarskálinn er á, heitir Hæstabrún, og sú næsta fyrir neðan fram af skíðaskálanum, Miðbrún. Inn og ofan við skálann voru seltóftir. Landið umhverfis var kallað Selgrundir" Veginum, sem liggur upp á skíðasvæði Ísfríðinga er fylgt. Þegar komið er að gamla skíðaskálanum er seltóftin norðvestan megin við hann í u.þb. 60 m fjarlægð. Óregluleg tóft.

**Hattumat:** Engin hætta.

**Heimildir:** Örnefnaskrá Seljalands

**ÍS-146:004** *Stekkjaness* heimild stekkur 66°04.123N 23°08.453V

"Grænagarðsengi var kallað milli Grænagarðs og Stekkjaness en svo hét nesið, sem síldarplanið var. Upp af því var Stekkjarhryggur og upp af honum, í hlíðinni, Stekkjagil. Fyrir innan var nefnt Heimaengi. Hlíðin á milli Merkjagils og Hrosshjalla hét Seljalandshlíð og fjallið Seljalandsfjall. Þá hét túnið norðan við ána Ytratún, en hitt Innratún, og fyrir ofan það, upp fyrir Múlakot, var kallað Bæi (samanber ból)." Framkvæmdir á þessu svæði hafa sennilega eyðilagt stekkin.



**Hattumat:** Engin hætta.

**Heimildir:** Örnefnaskrá Seljalands

Teikning 1. Siggakofi, Ís-146:005

**ÍS-146:005** *Siggakofi* heimild bústaður 66°03.550N 23°11.593V

"Nokkru innar, beint upp af sumarbústaðabyggðinni í Tunguskógi, stendur kofi, sem í daglegu tali er nefndur Siggakofi. Hann reisti Sigurður Sigurðsson snemma á þessari öld og gatti geita fyrir bjarbúa. Hann rak geiturnar upp á dalinn að morgni dags og síðan aftur í bæinn til mjalta að kvöldi." Til þess að komast að Siggakofa er best að fara veginn sem liggur upp á Seljalandsdal. Við fyrstu beygjuna er gamall vegur sem liggur í vesturátt. Þessum vegi er fylgt

Þar til er komið að Siggakofa. Kofinn stendur í grasi og lynggróinni brekku. Kofinn er undir þaki og standa allar hleðslur. Á framhlíðinni sem snýr að sumarbústaðabyggðinni er inngangur. Annað lítið herbergi er á vesturhlíð kofans.

**Hattumat:** Engin hatta.

**Heimildir:** Saga Ísafjarðar og Eyrarhrepps hins forna, 1.bindi.1984.

**ÍS-146:006** *Múlakot* heimild bústaður 66°03'52.957N 23°10'30.810

"Grænagarðsengi var kallað milli Grænagarðs og Stekkjaness en svo hét nesið, sem síldarplanið var. Upp af því var Stekkjarhryggur og upp af honum, í hlíðinni, Stekkjagil. Fyrir innan var nefnt Heimaengi. Hlíðin á milli Merkjagils og Hrosshjalla hét Seljalandshlíð og fjallið Seljalandsfjall. Þá hét túnið norðan við ána Ytratún, en hitt Innratún, og fyrir ofan það, upp fyrir Múlakot, var kallað Bæi (samanber ból)." Í.u.þb. 72 metra í norður frá núverandi íbúðarhúsi, vestanmegin við ána sem rennur niður hlíðina. Rústin stendur í lægð og er hún ferhyrmd og hlaðin úr grjóti, u.þb. 6\* 6 metrar að ummáli.

**Hattumat:** Hatta vegna framkvæmda.

**Heimildir:** Örnefnaskrá Seljalands.

## ÍS-147 *Tunga*

24 hundruð að dýrleika. 1805 er eyðihjáleigan Kornastaðir talin með. "Máldagi Mariúkirkju á Eyri í Skutulsfirði [er Árni biskup Þorláksson setti árið 1286] Maríu kirkia a eyri j skutilz firði

á ij luti j heima landi: og þeim kýr: cc eina og fim hundrud fríjd: j audro: tiolld vm huerfis oc kluckur iij. Hocul altara klædi ij: munlogar ij. Oc glodaker: tijundir af x bolum oc half af kirkiu boli: torf skurd af ij lutum j attredmijingi: j tungu land: stola ij oc mærki ij: þar skal vera þr[restr] heijmilisfastur oc taka fíorar merkur." [D.I.II 260] Vilchisbók [1397] "Mariukirkia a Eyri j Skutulsfirði oc hins heilaga Jons postula a heimaland allt...Skogur j Tungulandi firir ofann þvera torfskurd ij hluter attfedmings."

[D.I.IV.141]

[1508]

"Vitnisburður

Þorláks

Mynd 4. Séð yfir bjarstaði Tungu.

Auðunarsonar um skóginn í

Botnsdal í Tungulandi í Skutulsfirði, sem er eign Kirkjubólskirkju...Suo felldan uitnisburd ber eg þollakur audunarson at skogr sa sem ligr j bozdal j tungu jord sem liggr j skutulsfirde j eyrar kirkiu sokn uar halldin fullkomlig eign kirkiubols..." [D.I.VIII.198-199]. Túnastæð 3059 m<sup>2</sup>. Túnastæð á parti Halldórs: 3.76 ha. Túnastæð á parti Rósmundar: 3.1 ha. 1/3 slétt.



**ÍS-147:001** *Tunga* bjarhóll býli 66°03.372N 23°10.520V

"Býlið Tungu stendur á tungunni milli Tunguáar að norðan, sem á upptök sín úr Botnsheiðarvatni og rennur niður Tungudal, og Úlfsáar að sunnan, sem byrjar úr

Breiðadalsheiði og rennur niður Dagverðardal... Þegar afi minn, Jón Ólafsson og amma, Sigríður Halldórsdóttir, fóru að búa í innri bænum á Tungu 1890, sem þá fylgdu 10 hundruð jarðarinnar, var búandi í ytri bænum Jón Jónsson. Hann hafði 12 hundruð jarðarinnar. Þessir báir stóðu saman á hólnum, þar sem nú er neðri Tunga. Svo var tumburhús langt fram á túni, í því bjó Helgi Sölvason, hann hafði 2 hundruð jarðrinnar." Farið er eftir Skutulsfjarðarbraut, framhjá Seljalandi. Afleggjari er í botni fjarðarins sem liggur að sumarbústaðabyggðinni við Tunguskóg. Þessum afleggjara er fylgt stuttan spöl og er býlið Tunga. Býlið stendur á hól og hafa öll tún verið sléttuð. Sunnan við bæjarstaðið er golfvöllur rétt austan Tunguár. Á bæjarstaðinu er steinsteypt, tveggjahæða hús.

**Hattumat:** Hætta vegna rasks.

**Heimildir:** Örnefnaskrá Tungu

### ÍS-147:002 bæjarhóll býli

"Býlið Tunga stendur á tungunni milli Tunguáar að norðan, sem á upptök sín úr Botnsheiðarvatni og rennur niður Tungudal, og Úlfsáar að sunnan, sem byrjar úr Breiðadalsheiði og rennur niður Dagverðardal... Þegar afi minn, Jón Ólafsson og amma, Sigríður Halldórsdóttir, fóru að búa í innri bænum á Tungu 1890, sem þá fylgdu 10 hundruð jarðarinnar, var búandi í ytri bænum Jón Jónsson. Hann hafði 12 hundruð jarðarinnar. Þessir báir stóðu saman á hólnum, þar sem nú er neðri Tunga. Svo var timburhús langt fram á túni, í því bjó Helgi Sölvason, hann hafði 2 hundruð jarðrinnar." Nr. 1 á túnakorti Tungu. Það er einungis eitt hús á hólnum og er líklegt að það sé á svipuðum slóðum og nr. 1.

**Hattumat:** Hætta vegna rasks.

**Heimildir:** Örnefnaskrá Tungu. Túnakort Tungu frá 1922.

### ÍS-147:003 heimild bústaður

"Býlið Tunga stendur á tungunni milli Tunguáar að norðan, sem á upptök sín úr Botnsheiðarvatni og rennur niður Tungudal, og Úlfsáar að sunnan, sem byrjar úr Breiðadalsheiði og rennur niður Dagverðardal... Þegar afi minn, Jón Ólafsson og amma, Sigríður Halldórsdóttir, fóru að búa í innri bænum á Tungu 1890, sem þá fylgdu 10 hundruð jarðarinnar, var búandi í ytri bænum Jón Jónsson. Hann hafði 12 hundruð jarðarinnar. Þessir báir stóðu saman á hólnum, þar sem nú er neðri Tunga. Svo var timburhús langt fram á túni, í því bjó Helgi Sölvason, hann hafði 2 hundruð jarðrinnar." Nákvæm staðsetning óviss.

**Hattumat:** Engin hætta.

**Heimildir:** Örnefnaskrá Tungu

### ÍS-147:004 Þinghóll heimild þingstaður 66°06.251N 23°17.500V

"Í Tungutúni eru þessi örnefni: Þinghóll, sem var lítill hóll hauglaga, grasi gróinn malarhóll, en er nú jafnaður við jörð. Hann stóð 3-4 m upp fyrir hólhornið vestan við votheyshlöðuna. Flöt, sléttur blettur, um 1/2 dagsláttu að stærð, heimst á túninu; gefur það til kynna hvað óslétt túnið var. (Bæna)húshóll framan til við Flötina, neðst á túninu gamla, og innan við hann Hvammur, stór dæd, sem liggur þvert niður túnið. Vestan hennar neðsti hóllinn, var kallaður Kálgarðshóll. Á honum stóð áður fyrr hús Helga Sölvasonar." Allt svæðið hefur orðið fyrir miklu raski á síðustu árum.

**Hattumat:** Engin hætta.

**Heimildir:** Örnefnaskrá Tungu

**ÍS-147:005** *Bana húshóll* heimild bauhús

" Í Tungutúni eru þessi örnefni: Þinghóll, sem var lítill hóll hauglaga, grasi gróinn malarhóll, en er nú jafnaður við jörð. Hann stóð 3-4 m upp fyrir hólhornið vestan við votheyshlöðuna. Flöt, sléttur blettur, um 1/2 dagsláttu að stærð, heimst á túninu; gefur það til kynna hvað óslétt túnið var. (Bana)húshóll framan til við Flötina, neðst á túninu gamla, og innan við hann Hvammur, stór dað, sem liggur þvert niður túnið. Vestan hennar neðsti hóllinn, var kallaður Kálgarðshóll. Á honum stóð áður fyrir hús Helga Sölvasonar."[Örnefnaskrá Tungu]. "Hjer hefur verið bauhús. Jarðadýrleiki xxiii, og svo tündast 4 tündum." [Á.M.VII.bl.161]. Nákvæm staðsetning óviss.

**Hættumat:** Engin hættu.

**Heimildir:** Örnefnaskrá Tungu

**ÍS-147:006** *Kálgarðshóll* heimild kálgarður

" Í Tungutúni eru þessi örnefni: Þinghóll, sem var lítill hóll hauglaga, grasi gróinn malarhóll, en er nú jafnaður við jörð. Hann stóð 3-4 m upp fyrir hólhornið vestan við votheyshlöðuna. Flöt, sléttur blettur, um 1/2 dagsláttu að stærð, heimst á túninu; gefur það til kynna hvað óslétt túnið var. (Bana)húshóll framan til við Flötina, neðst á túninu gamla, og innan við hann Hvammur, stór dað, sem liggur þvert niður túnið. Vestan hennar neðsti hóllinn, var kallaður Kálgarðshóll. Á honum stóð áður fyrir hús Helga Sölvasonar."Nákvæm staðsetning óviss.

**Hættumat:** Engin hættu.

**Heimildir:** Örnefnaskrá Tungu

**ÍS-147:007** *Neðrihús* heimild fjárhús

"Heimarlega á túninu voru fjárhús. Þau voru kölluð Neðrihús. Efst á því voru tvö fjárhús, kölluð Efrihús. Húsið sem stóð framar, var nefnt Fremrahús og hryggurinn, sem það stóð á Fremrahúshryggur. Hitt hét Ytrahús og hryggurinn Ytrahúshryggur. Hesthús var yst og efst í horninu á túninu; var túnið í hallanum fyrir neðan kallað Hesthústún. Neðan við það var tjörn, hún hét hesthústjörn. Fjósið var á sama stað og nú." Það er líklegt að þau útihús sem hér er talað um séu þau sömu og sýnd eru á túnakorti frá 1922.

**Hættumat:** Engin hættu.

**Heimildir:** Örnefnaskrá Tungu

**ÍS-147:008** *Fremrahús* heimild fjárhús

"Heimarlega á túninu voru fjárhús. Þau voru kölluð Neðrihús. Efst á því voru tvö fjárhús, kölluð Efrihús. Húsið sem stóð framar, var nefnt Fremrahús og hryggurinn, sem það stóð á Fremrahúshryggur. Hitt hét Ytrahús og hryggurinn Ytrahúshryggur. Hesthús var yst og efst í horninu á túninu; var túnið í hallanum fyrir neðan kallað Hesthústún. Neðan við það var tjörn, hún hét hesthústjörn. Fjósið var í sama stað og nú." Það er líklegt að þau útihús sem hér er talað um séu þau sömu og sýnd eru á túnakorti frá 1922.

**Hættumat:** Engin hættu.

**Heimildir:** Örnefnaskrá Tungu

**ÍS-147:009** *Ytrahús* heimild fjárhús

"Heimarlega á túninu voru fjárhús. Þau voru kölluð Neðrihús. Efst á því voru tvö fjárhús, kölluð Efrihús. Húsið sem stóð framar, var nefnt Fremrahús og hryggurinn, sem það stóð á Fremrahúshryggur. Hitt hét Ytrahús og hryggurinn Ytrahúshryggur. Hesthús var yst og efst í horninu á túninu; var túnið í hallanum fyrir neðan kallað Hesthústún. Neðan við það var tjörn,



hún hét hesthústjörn. Fjósið var í sama stað og nú." Það er líklegt að þau útihús sem hér er talað um séu þau sömu og sýnd eru á túnakorti frá 1922.

**Hattumat:** Engin hætta.

**Heimildir:** Örnefnaskrá Tungu

**ÍS-147:010** *Hesthústún* heimild hesthús

"Heimarlega á túninu voru fjárhús. Þau voru kölluð Neðrihús. Efst á því voru tvö fjárhús, kölluð Efrihús. Húsið sem stóð framar, var nefnt Fremrahús og hryggurinn, sem það stóð á Fremrahúshryggur. Hitt hét Ytrahús og hryggurinn Ytrahúshryggur. Hesthús var yst og efst í horninu á túninu; var túnið í hallanum fyrir neðan kallað Hesthústún. Neðan við það var tjörn, hún hét hesthústjörn. Fjósið var í sama stað og nú." Það er líklegt að þau útihús sem hér er talað um séu þau sömu og sýnd eru á túnakorti frá 1922.

**Hattumat:** Engin hætta.

**Heimildir:** Örnefnaskrá Tungu

**ÍS-147:011** heimild fjós 66°03.371N 23°10.537V

"Heimarlega á túninu voru fjárhús. Þau voru kölluð Neðrihús. Efst á því voru tvö fjárhús, kölluð Efrihús. Húsið sem stóð framar, var nefnt Fremrahús og hryggurinn, sem það stóð á Fremrahúshryggur. Hitt hét Ytrahús og hryggurinn Ytrahúshryggur. Hesthús var yst og efst í horninu á túninu; var túnið í hallanum fyrir neðan kallað Hesthústún. Neðan við það var tjörn, hún hét hesthústjörn. Fjósið var í sama stað og nú." Steinsteyp útihús norðvestan við gamla bájarstaðið. Það er líklegt að þau útihús sem hér er talað um séu þau sömu og sýnd eru á túnakorti frá 1922.

**Hattumat:** Engin hætta.

**Heimildir:** Örnefnaskrá Tungu

**ÍS-147:012** *Þórðarhús* heimild fjárhús

"Rétt ofan til við Neðri-Tungu, innst á túninu, er tjörn kölluð Tjörnin. Hana kunnu börnin að meta við leiki sína. Neðan til við mitt túnið var fjárhús, kallað Þórðarhús, annars voru skepnuhúsin efst á túninu, upp í hallanum. Neðan til við túnið niður að ánni var slétt mýrarstykki, kölluð Veita. Inn af henni, niður af Neðri-Tungu, er smáeyri við ána, hún heitir Beineyri." Nákvæm staðsetning óviss.

**Hattumat:** Engin hætta.

**Heimildir:** Örnefnaskrá Tungu

**ÍS-147: 013** *Veita* heimild áveita

"Rétt ofan til við Neðri-Tungu, innst á túninu, er tjörn kölluð Tjörnin. Hana kunnu börnin að meta við leiki sína. Neðan til við mitt túnið var fjárhús, kallað Þórðarhús, annars voru skepnuhúsin efst á túninu, upp í hallanum. Neðan til við túnið niður að ánni var slétt mýrarstykki, kölluð Veita. Inn af henni, niður af Neðri-Tungu, er smáeyri við ána, hún heitir Beineyri." Nákvæm staðsetning óviss.

**Hattumat:** Engin hætta.

**Heimildir:** Örnefnaskrá Tungu.

**ÍS-147: 014** *Lögrétta* heimild þingstaður

"Lögrétta heitir grasbletturinn innan til við brúna. Þar var fyrrum þingstaður Ísfirðinga, og sást þar fyrir dómhring hlöðnum úr torfi og grjóti, uns því var breytt í tún. Í norðurhorni Lögréttu, Ósmegin, er grafið skarð í brúnina; það var síðasta bátanaust Tungubanda; um 20 m innar var dómhringurinn." Nákvæm staðsetning óviss.

**Hattumat:** Engin hætta.  
**Heimildir:** Örnefnaskrá  
Tungu

**ÍS-147:015** heimild stekkur  
66°03.273N 23°10.529V

"Tungudalsmegin við Vegagerðarhúsin. Við þau eru stekkjartóttir. Holtin þar hjá heita Grettistakaholt og næsta holt heitir Grjótholt, og innar Tungudalsmegin, er Stóraholt og Hnífaholt heitir grjótholtið fram við Hnífafjallið, en svo nefnist allt fjallið milli Dagverðardals og Tungudals." Farið er eftir Skutulsfjarðarbraut að þjóðveginum sem liggur til Önundarfjarðar og Suðurfjarða

og er honum fylgt. Rétt áður en komið er að Vegagerðarhúsunum í Dagverðardal er rúst ,10 m frá þjóðveginum norðanmegin. Ferhyrnd grjóthlaðin rúst.

**Hattumat:** Hætta vegna rasks.  
**Heimildir:** Örnefnaskrá Tungu

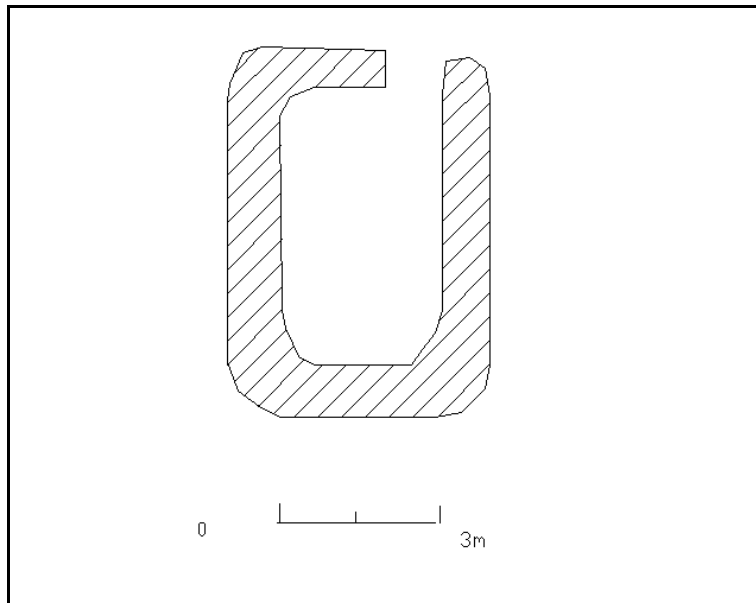
**ÍS-147:016** *Beltagata* heimild leið

"Framan í horni Hnífafjalls eru tveir kletthjallar, þeir heita Lægstu-Hnífar og Mið-Hnífar. Fram Dagverðardal, í framhaldi af Mið-hnífum, er kletthjalli; hann heitir Hæribelti. Annar hjalli aflíðandi liggur frá Lægstu-Hnífum og fram að Lækjarhvolfi, sem kallast Lægribelti. Eftir þeim og niður á Ása lá fyrrum heybandsgata nefnd, Beltagata, úr Leynilágum, Lægri- og Hæri. Þær eru grasi gróin hvolf upp á Hnífafjallinu upp af Lækjarhvolfi. Annar lækurinn byrjar í Hæri-Leynilág. Það er allmikil brekka upp í hana úr Lægri-Leynilág. Í þeim báðum voru slægjulönd og mósukurður í þeirri neðri. Neðan til við hana, fram Leynilágarbrúnina fram fyrir Leiti, er hestagata." Nákvæm staðsetning óviss

**Hattumat:** Engin hætta.  
**Heimildir:** Örnefnaskrá Tungu

**ÍS-147:017** náma mógrafir

"Framan í horni Hnífafjalls eru tveir kletthjallar, þeir heita Lægstu-Hnífar og Mið-Hnífar. Fram Dagverðardal, í framhaldi af Mið-hnífum, er kletthjalli; hann heitir Hæribelti. Annar hjalli aflíðandi liggur frá Lægstu-Hnífum og fram að Lækjarhvolfi, sem kallast Lægribelti. Eftir þeim og niður á Ása lá fyrrum heybandsgata nefnd, Beltagata, úr Leynilágum, Lægri- og Hæri. Þær eru grasi gróin hvolf upp á Hnífafjallinu upp af Lækjarhvolfi. Annar lækurinn byrjar í Hæri-Leynilág. Það er allmikil brekka upp í hana úr Lægri-Leynilág. Í þeim báðum



Teikning 2. Stekkur. Ís-147:015

voru slægjulönd og mósukurður í þeirri neðri. Neðan til við hana, fram Leynilágarbrúnina fram fyrir Leiti, er hestagata." Nákvæm staðsetning óviss.

**Hattumat:** Engin hættu.

**Heimildir:** Örnefnaskrá Tungu

#### **ÍS-147:018** heimild leið

"Framan í horni Hnífafjalls eru tveir kletthjallar, þeir heita Lægstu-Hnífar og Mið-Hnífar. Fram Dagverðardal, í framhaldi af Mið-hnífum, er kletthjalli; hann heitir Hæribelti. Annar hjalli aflíðandi liggur frá Lægstu-Hnífum og fram að Lækjarhvoli, sem kallast Lægribelti. Eftir þeim og niður á Ása lá fyrrum heybandsgata nefnd, Beltagata, úr Leynilágum, Lægri- og Hæri. Þær eru grasi gróin hvolf upp á Hnífafjallinu upp af Lækjarhvoli. Annar lækurinn byrjar í Hæri-Leynilág. Það er allmikil brekka upp í hana úr Lægri-Leynilág. Í þeim báðum voru slægjulönd og mósukurður í þeirri neðri. Neðan til við hana, fram Leynilágarbrúnina fram fyrir Leiti, er hestagata." Nákvæm staðsetning óviss.

**Hattumat:** Engin hættu.

**Heimildir:** Örnefnaskrá Tungu

#### **ÍS-147:019** náma mógrafir

"Milli Leitis og Austmannafalla bar ekki annað nafn, fyrr en kom að Austmannafallabrekku, en svo heitir brekkan neðan við þau, og byrja þau á brún hennar og ná fram að ánni, sem kemur úr Breiðadalsheiðarvatni. Á þeim eru mikil slægjulönd og mótak. Var þeim skipt í tvennt á milli Tungubanda, Heimri- og Fremri Austmannaföll." Nákvæm staðsetning óviss.

**Hattumat:** Engin hættu.

**Heimildir:** Örnefnaskrá Tungu

#### **ÍS-147:020** náma mógrafir

"Klettabrúnin fyrir heiman Þverárhvolf heitir Kólfeyrarbrún, en það nafn mun dregið af brokstaramýri upp af henni, og byrjar þar slægjuland, sem heita Blettir. Það nær heim að Hæstu-Hnífum. Heimst í Blettum var mótak og eru þar gamlar mógrafir. Fyrir neðan þær og niður af brúninni, sem þar er kölluð Blettabrún, er heybandsgata og þaðan út á Lægstu-Hnífa og niður Beltagötu." Nákvæm staðsetning óviss.

**Hattumat:** Engin hættu.

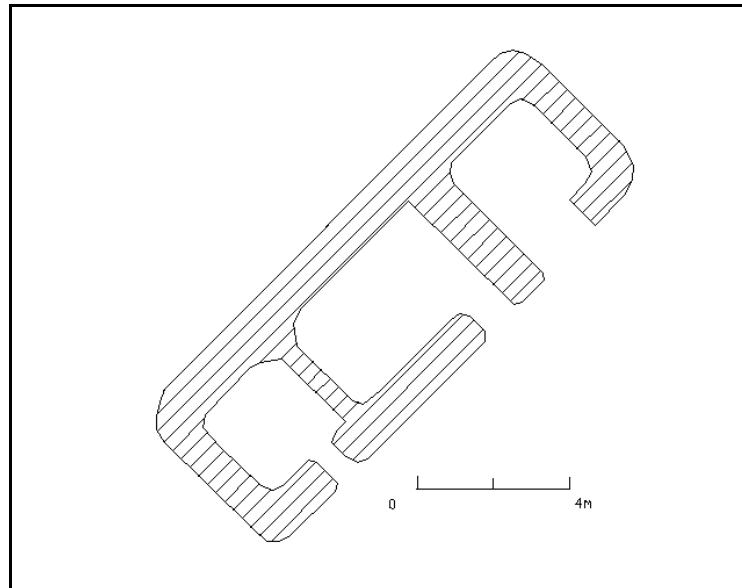
**Heimildir:** Örnefnaskrá Tungu

**ÍS-147:021** heimild leið

"Klettabrúnin fyrir heiman Þverárahvolf heitir Kólfeyrarbrún, en það nafn mun dregið af brokstaramýri upp af henni, og byrjar þar slægjuland, sem heita Blettir. Það nær heim að Hæstu-Hnífum. Heimst í Blettum var mótak og eru þar gamlar mógrafir. Fyrir neðan þær og niður af brúnni, sem þar er kölluð Blettabrún, er heybandsgata og þaðan út á Lægstu-Hnífa og niður Beltagötu." Nákvæm staðsetning óviss.

**Hattumat:** Engin hatta.

**Heimildir:** Örnefnaskrá Tungu



Teikning 3. Sel. Ís-147:022.

**ÍS-147:022** heimild sel 66°03.302N 23°12.505V

"Við neðstu fossana í Tunguá eru smáklettagljúfur, voru þau nefnd Gljúfrin. Heimanvert við þau, skammt frá ánni, eru gamlar seltóttir frá Eyri. Upp af þeim hefur fallið stór skriða úr Háubrún. Hún heitir Selskriða, og vað þar á ánni, sem hét Selskriðuvað. Farið er eftir þjóðvegnum til Öundurfarðar sem liggur eftir Tungudal. Í dalbotninum, norðan við þjóðveginn og við Tunguá. Selið er í dalbotninum. Tungudalurinn smáhakkar allt frá Tungu en þar sem selið er verður hann brattari allt að göngunum í botni dalsins. Selið er stórt og vel gróið. Sjálft selið er þríhólf og mótar fyrir fjórða hólfinu sunnan þess.

**Hattumat:** Engin hatta.

**Heimildir:** Örnefnaskrá Tungu

**ÍS-147:023** *Selskriðuvað* heimild vað

"Við neðstu fossana í Tunguá eru smáklettagljúfur, voru þau nefnd Gljúfrin. Heimanvert við þau, skammt frá ánni, eru gamlar seltóttir frá Eyri. Upp af þeim hefur fallið stór skriða úr Háubrún. Hún heitir Selskriða, og vað þar á ánni, sem hét Selskriðuvað. Engin merki um vað sáust á ánni vð selið en líklegt er að það hafi verið á svæðinu nálægt selinu.

**Hattumat:** Engin hatta.

**Heimildir:** Örnefnaskrá Tungu

**ÍS-147:024** *Kolfinnustaðir* heimild býli 66°03.428N 23°10.531V

"Kallaður var Skógur öll hlíðin upp á Lægstubrún, frá Tunguleiti og heim fyrir Kornustaðaá, en svo nefndist lakur, sem er innan til við kofa geitasmalans. Niður hlíðina nokkru innar rennur Buná með falletum fossi, Bunárfossi, það er að segja, þegar vatn er nóg í henni, en hún þornar að heita má í þurkum síðsumars. Fjallið fyrir heiman Kornustaðaá heitir Múli og nær í Seljalandsland. Upp af Kolfinnustöðum, í hlíðinni, er graslendi, talið slægjuland, kallað Rjóður. Það hafði verið býli á Kolfinnustöðum fyrr á öldum, sá fyrir húsatóftum og túngarði, áður en raktað var, en lítið hefur það verið, var kallað Kolfinna." [Örnefnaskrá Tungu]. "Kornastader. Fornt eyðiból hjer í landinu, og sjást hjer ljós byggingarmerki af tóftarústum og túngarðsleifum, en ekki vita menn annað til þess að hjer hafi bygð verið, en hvað sýnilegt er á

Þessum byggingaleifum og líklegt er af nafninu sjálfu. Ekki má hjer aftur byggja því heimajörðin má ekki heyskaparins án vera." [Á.M.VII.bls.162]. Rétt vestan Tungár stendur steinsteypt hús og stendur það á svipuðum slóðum og Kolfinnustaðir stóðu áður. Horfin.

**Hattumat:** Engin hætta.

**Heimildir:** Örnefnaskrá Tungu.

#### ÍS-147:025 *Seltóttir* heimild sel

"Þá skal byrja við Seltóttir, eða fremsta túninu. Það hét Selpartur og náði hann heim fyrir Skógarhúsið (bankasumarbústaðinn), og var hann slægjuland eins og eftirtaldir partar. Þá var það Bunárpartur fremri, náði heim að Buná. Bunárstekkur hét tóttarbrot framan til við ána. Bunárpartur heimri hét slægjan að Kornustaðaá, Kornustaðastekkur hét nýlegt tóttarbrot í Kornustaðatúninu forna, en það sást fyrir túngarði og húsatóttum þar sem nú er Símonsgarður. Niður af honum var mýrarengi, það hét Rípur." Nákvæm staðsetning óviss en líklegt er að selið hafið staðið á svipuðum slóðum og bankasumarbústaðurinn.

**Hattumat:** Engin hætta.

**Heimildir:** Örnefnaskrá Tungu.

#### ÍS-147:026 *Kornustaðastekkur* heimild stekkur

"Þá skal byrja við Seltóttir, eða fremsta túninu. Það hét Selpartur og náði hann heim fyrir Skógarhúsið (bankasumarbústaðinn), og var hann slægjuland eins og eftirtaldir partar. Þá var það Bunárpartur fremri, náði heim að Buná. Bunárstekkur hét tóttarbrot framan til við ána. Bunárpartur heimri hét slægjan að Kornustaðaá, Kornustaðastekkur hét nýlegt tóttarbrot í Kornustaðatúninu forna, en það sást fyrir túngarði og húsatóttum þar sem nú er Símonsgarður. Niður af honum var mýrarengi, það hét Rípur." Nákvæm staðsetning óviss.

**Hattumat:** Engin hætta.

**Heimildir:** Örnefnaskrá Tungu.

#### ÍS-147:027 *Kornustaðir* heimild býli

"Þá skal byrja við Seltóttir, eða fremsta túninu. Það hét Selpartur og náði hann heim fyrir Skógarhúsið (bankasumarbústaðinn), og var hann slægjuland eins og eftirtaldir partar. Þá var það Bunárpartur fremri, náði heim að Buná. Bunárstekkur hét tóttarbrot framan til við ána. Bunárpartur heimri hét slægjan að Kornustaðaá, Kornustaðastekkur hét nýlegt tóttarbrot í Kornustaðatúninu forna, en það sást fyrir túngarði og húsatóttum þar sem nú er Símonsgarður. Niður af honum var mýrarengi, það hét Rípur." "Kornastader. Fornt eyðiból hjer í landinu, og sjást hjer ljós byggingarmerki af tóftarústum og túngarðsleifum, en ekki vita menn annað til þess að hjer hafi bygd verið, en hvað sýnilegt er á þessum byggingaleifum og líklegt er af nafninu sjálfu. Ekki má hjer aftur byggja því heimajörðin má ekki heyskaparins án vera." [Á.M.VII.bls.162]. Nákvæm staðsetning óviss.

**Hattumat:** Engin hætta.

**Heimildir:** Örnefnaskrá Tungu. Árni Magnússon, Jarðabók, VII.bindi

#### ÍS-147:028 *Mógrafarpartur* náma mógrafir

"Fyrir heiman komu Mógrafarpartar fremri og heimri. Voru það mjóir renningar frá holtum og niður að á, og var þar aðalmótak Tungubanda. Í heimri partinum er malarhóll niður undir ánni sem heitir Orrustuhóll. Um hann segir þjóðsaga að þar hafi systurnar Korna og Kolfinna barist út af landamerkjum, uns þær sukku í jörð niður." Nákvæm staðsetning óviss.

**Hattumat:** Engin hætta.

**Heimildir:** Örnefnaskrá Tungu.

**ÍS-147:029** *Orrustuhóll* þjóðsaga óþekkt

"Fyrir heiman komu Mógarafarpartar fremri og heimri. Voru það mjóir renningar frá holtum og niður að á, og var þar aðalmótak Tungubænda. Í heimri partinum er malarhóll niður undir ánni sem heitir Orrustuhóll. Um hann segir þjóðsaga að þar hafi systurnar Korna og Kolfinna barist út af landamerkjum, uns þær sukku í jörð niður." Nákvæm staðsetning óviss.

**Hattumat:** Engin hætta.

**Heimildir:** Örnefnaskrá Tungu.

**ÍS-147:030** hús óþekkt 66°03.375N 23°10.520V

Nr. 2 á túnakorti Tungu. Norðan við gamla íbúðarhúsið á Tungu. Húsið stóð þar sem nú er heimreið að Tungubænum.

**Hattumat:** Hætta.

**Heimildir:** Túnakort Tungu frá 1922.

**ÍS-147: 031** hús óþekkt 66°03.376N 23°10.538V

Nr. 3 á túnakorti Tungu. Norðvestan við gamla íbúðarhúsið á Tungu. Steinsteipt fjós/fjánhús stendur á svæðinu. Á þessum stað eru þrjú hús sýnd á túnakorti, öll horfin undir steinsteipta útihúsið.

**Hattumat:** Hætta.

**Heimildir:** Túnakort Tungu frá 1922.

**ÍS-147:032** hús óþekkt 66°03.348N 23°10.543V

Nr. 4 á túnakorti Tungu. Nokkurnvegin beint í suður frá gamla bænum. Túninu á Tungu hefur verið breytt að mestu leiti í golfvöll.

**Hattumat:** Hætta vegna rasks.

**Heimildir:** Túnakort Tungu frá 1922.

**ÍS-147:033** hús óþekkt 66°03.350N 23°10.448V

Nr. 5 á túnakorti Tungu. Beint í austur frá nr. 4. Sléttað hefur verið yfir og golfvöllur byggður á svæðinu.

**Hattumat:** Hætta vegna rasks.

**Heimildir:** Túnakort Tungu frá 1922.

**ÍS-147: 034** hús óþekkt 66°03.326N 23°10.397V

Nr. 6 á túnakorti Tungu. Suðaustur af gamla bænum. Hóll í sléttuðu túni rétt við golfvöllinn.

**Hattumat:** Hætta vegna rasks.

**Heimildir:** Túnakort Tungu frá 1922.

**ÍS-147:035** hús óþekkt 66°03.304N 23°10.489V

Nr. 7 á túnakorti Tungu. Beint suður af bænum í túnjaðri. Húsið hefur staðið við túnjaðarinn.

**Hattumat:** Hætta vegna rasks.

**Heimildir:** Túnakort Tungu frá 1922.

**ÍS-147:036** hús óþekkt 66°03.309N 23°10.461V

Nr. 8 á túnakorti Tungu. Lítið hús SSA af gamlabænum í túnjaðri.

**Hattumat:** Hætta vegna rasks.

**Heimildir:** Túnakort Tungu frá 1922.

**ÍS-147:037** hús óþekkt 66°03.304N 23°10.389V

Nr. 9 á túnakorti Tungu. Suðaustur af bænum handan túnsins er tvílyft íbúðarhús sem gengur undir nafninu Tunga 2. Hús nr. 9 og 10 stóðu á þessum slóðum en hafa verið rifin þegar steinhúsið var byggt.

**Hattumat:** Hætta vegna rasks.

**Heimildir:** Túnakort Tungu frá 1922.

**ÍS-147: 038** hús býli 66°03.312N 23°10.367V

Nr. 10 á túnakorti Tungu. Suðaustur af bænum handan túnsins er tvílyft íbúðarhús sem gengur undir nafninu Tunga 2. Hús nr. 9 og 10 stóðu á þessum slóðum en hafa verið rifin þegar steinhúsið var byggt.

**Hattumat:** Hætta vegna rasks.

**Heimildir:** Túnakort Tungu frá 1922.

**ÍS-147:039** hús óþekkt 66°03.285N 23°10.530V

Nr. 11 á túnakorti Tungu. Beint suður af bænum, í brekkunni sunnan við Tungu. Ferhyrmd einhólfa rúst með inngangi norðanmegin.

**Hattumat:** Engin hætta.

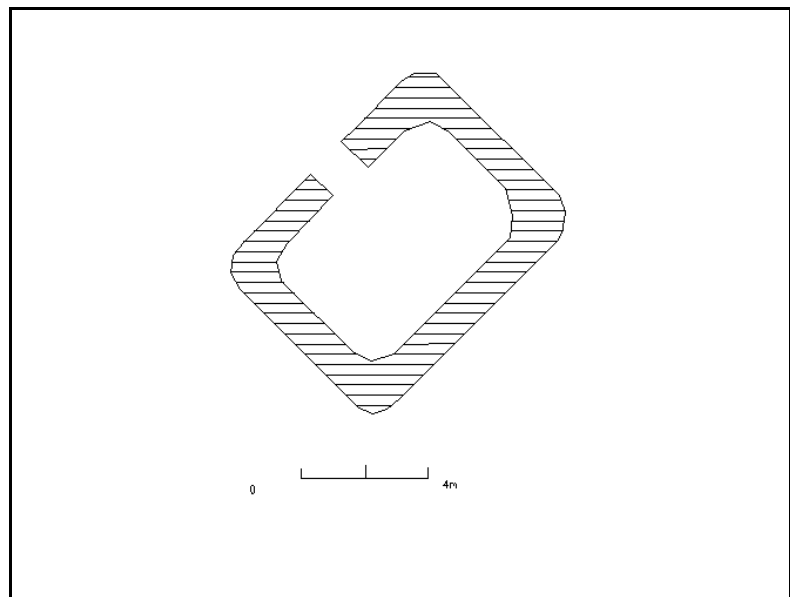
**Heimildir:** Túnakort Tungu frá 1922.

**ÍS-147:040** hús fjárhús  
66°03.299N 23°10.578V

Nr. 12 á túnakorti Tungu. Suðvestan við gamla bjarstaðið. Stendur innan gamla túnstaðisins rétt utan við golfvöllinn. Húsið er ferhyrmt og stendur enn að mestu leiti þó svo að þakið sé farið að síga.

**Hattumat:** Engin hætta.

**Heimildir:** Túnakort Tungu frá 1922.



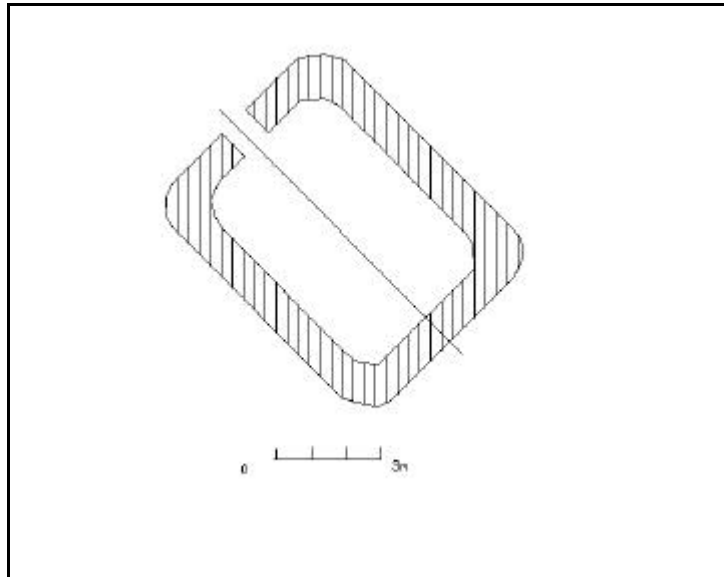
Teikning 4. Ís-147:039

**ÍS-147:041** hús óþekkt 66°03.296N 23°11.021V

Nr. 13 á túnakorti Tungu. Suðvestan við gamla bjarstaðið vestan við nr. 40. Stendur innan gamla túnstaðisins rétt utan við golfvöllinn. Þetta hús hefur áður verið fjárhús og hlaða. Fjárhúsið hefur verið hlaðið að mestu leiti úr grjóti. Hlaðan er ógreinileg.

**Hattumat:** Engin hatta.

**Heimildir:** Túnakort Tungu frá 1922.



Teikning 5. Fjárhús. Ís-147:040

**ÍS-147:042** *Fagrihvammur* hús býli 66°03.301N 23°03.200V Nr. 14 á túnakorti Tungu. Hvítt bárujárnsklätt hús stendur á bjarstaðinu.

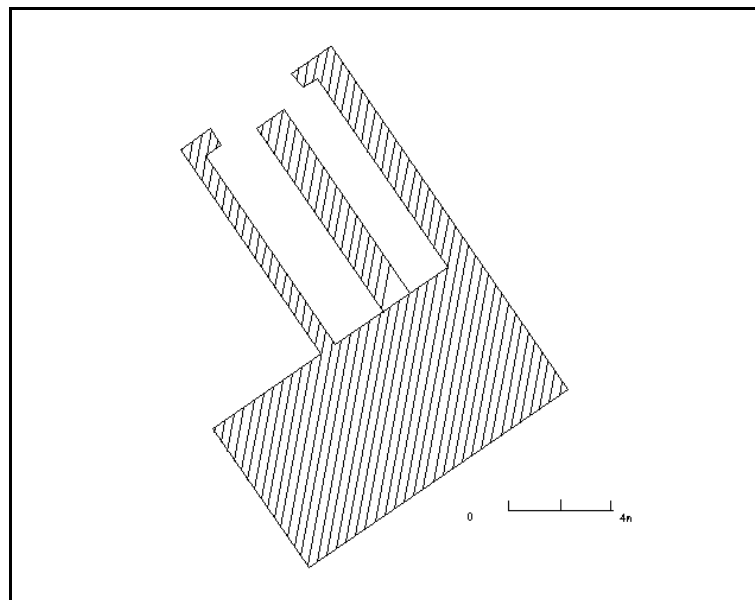
**Hattumat:** Engin hatta.

**Heimildir:** Túnakort Tungu frá 1922.

**ÍS-147:043** hús óþekkt Nr. 15 á túnakorti Tungu. Stóð við Fagrahvamm nr. 15. Nákvæm staðsetning óviss.

**Hattumat:** Engin hatta.

**Heimildir:** Túnakort Tungu frá 1922.



Teikning 6. Fjárhús. Ís-147:041

**ÍS-147:044** heimild kálgarður 66°03.368N 23°10.500V Nr. 16 á túnakorti Tungu. Kálgarðurinn var sunnanmegin við baðinn.

**Hattumat:** Hatta vegna rasks.

**Heimildir:** Túnakort Tungu frá 1922.

**ÍS-147:045** heimild kálgarður 66°03.369N 23°10.519V Nr. 17 á túnakorti Tungu. Kálgarðurinn stóð vestan megin við baðinn.

**Hattumat:** Hatta vegna rasks.

**Heimildir:** Túnakort Tungu frá 1922.

**ÍS-147:046** heimild kálgarður 66°03.362N 23°10.513V Nr. 18 á túnakorti Tungu. Vestan við baðinn við gamla túnjaðarinn.

**Hattumat:** Engin hatta.

**Heimildir:** Túnakort Tungu frá 1922.



## ÍS-148 *Hafrafell*

8 hundruð að dýrleika. Túnastað 2.8 ha, matjurtagarðar 410 m<sup>2</sup>, 1/2 slétt. Lóðir: Góustaðir: Túnastað, 0.83 ha, Úlfsá, 0.55 ha.

ÍS-148:001 bjarhóll býli

66°03.087N 23°09.522V

Nr. 1 á túnakorti Hafrafells frá 1922.

Rautt hús stendur á gamla bjarstaðinu. Húsið var flutt frá Skeiði þar sem það hafði verið vinnuskúr og gert upp.

**Hattumat:** Hætta vegna rasks.

Mynd 5. Hafrafell

**Heimildir:** Örnefnaskrá Hafrafells.. Túnakort Hafrafells frá 1922.



ÍS-148:002 *Garður* garðlag túngarður 66°03.056N 23°09.587V

"Er þá komið að því að skrá þau nöfn, sem ég man eftir á túninu innan grjótagarðsins. Er þá þess að geta að hann var alltaf kallaður Garður, hvar sem að honum kom. Um leið og garðurinn var hlaðinn, hafði stakkað túnið mikið og sléttað. Syðst og neðst í túninu var Akkorðsslétta. Þessi slétta náði upp eftir túninu alveg upp að garðinum fyrir ofan það, og hefur Akkorðsslétta líklega átt við hana alla, en mig minnir að það hafi sérstaklega átt við neðst í túninu, áður en kom að brekkunni, sem var í endilöngu túninu."Garðurinn var áður mannhæða hár en nú er hann frá 50 cm - 80 cm og er bara sýnilegur norðvestan við bjarstaðið.

**Hattumat:** Engin hætta.

**Heimildir:** Örnefnaskrá Hafrafells..

ÍS-148:003 *Tröð* heimild leið 66°03.081N 23°09.511V

"Fyrir utan Akkorðssléttu var frá náttúrunnar hendi sléttlendi sem hafði verið grætt upp með áburði og hét það Grund og náði út að Tröð, en svo hét gatan sem lá úr fjörunni upp að bænum. Ofarlega og syðst í túninu hét Hesthúshóll og var í rauninni grunnur undan hesthúsi sem f auk í ofviðri trúlega 1921 eða 1922. Tröðin var sunnanmegin við bjarstaðið á því svæði þar sem húsið Plastverk er. Allt svæðið sunnan við bjarstaðið hefur verið raskað og engar fornminjar eru á svæðinu.

**Hattumat:** Engin hætta.

**Heimildir:** Örnefnaskrá Hafrafells.

ÍS-148:004 heimild fjárhús

"Skammt fyrir norðan Holtið hafði fjárhúsið verið, en faðir minn hatti að nota það og byggði stærra fjárhús áfast við fjósið og var í því pláss fyrir 25 ær, hvoru megin jötunnar, og auk þess tvær stúur, önnur fyrir hrúta en hin fyrir lambgimbrar. Mátti því vel segja að þetta væri 60 kinda fjárhús. Gamla fjárhúsið sem pabbi reif, var beint fyrir ofan bænn, en í beinni stefnu þar á milli hét Fjárhúshóll. Hann var vaxinn miklu grasi og hefur þar eflaust fyrrum verið

fjórhus Hafrafells, kannski lengi. Beint norður af því voru ummerki, sem bentu til einhverrar byggingar og hét þar Lambhúshóll." Sennilega er þetta sama og eitt af húsunum á túnakorti.

**Hattumat:** Engin hætta.

**Heimildir:** Örnefnaskrá Hafrafells.

**ÍS-148:005** heimild fjós

"Skammt fyrir norðan Holtið hafði fjórhusið verið, en faðir minn hatti að nota það og byggði stærra fjórhus áfast við fjósið og var í því pláss fyrir 25 ær, hvoru megin jötunnar, og auk þess tvær stúur, önnur fyrir hrúta en hin fyrir lambgimbrar. Mátti því vel segja að þetta væri 60 kinda fjórhus. Gamla fjórhusið sem pabbi reif, var beint fyrir ofan bænn, en í beinni stefnu þar á milli hét Fjórhus hóll. Hann var vaxinn miklu grasi og hefur þar eflaust fyrrum verið fjórhus Hafrafells, kannski lengi. Beint norður af því voru ummerki, sem bentu til einhverrar byggingar og hét þar Lambhúshóll." Sennilega er þetta sama og eitt af húsunum á túnakorti.

**Hattumat:** Engin hætta.

**Heimildir:** Örnefnaskrá Hafrafells.

**ÍS-148:006** heimild fjórhus 66°03.081N 23°09.555V

"Skammt fyrir norðan Holtið hafði fjórhusið verið, en faðir minn hatti að nota það og byggði stærra fjórhus áfast við fjósið og var í því pláss fyrir 25 ær, hvoru megin jötunnar, og auk þess tvær stúur, önnur fyrir hrúta en hin fyrir lambgimbrar. Mátti því vel segja að þetta væri 60 kinda fjórhus. Gamla fjórhusið sem pabbi reif, var beint fyrir ofan bænn, en í beinni stefnu þar á milli hét Fjórhus hóll. Hann var vaxinn miklu grasi og hefur þar eflaust fyrrum verið fjórhus Hafrafells, kannski lengi. Beint norður af því voru ummerki, sem bentu til einhverrar byggingar og hét þar Lambhúshóll." Lambhúshóll er beint vestur af bænum, í brekkunni fyrir ofan bænn.

**Hattumat:** Engin hætta.

**Heimildir:** Örnefnaskrá Hafrafells.

**ÍS-148:007** *Lambhúshóll* heimild fjórhus 66°03.090N 23°09.541V

"Skammt fyrir norðan Holtið hafði fjórhusið verið, en faðir minn hatti að nota það og byggði stærra fjórhus áfast við fjósið og var í því pláss fyrir 25 ær, hvoru megin jötunnar, og auk þess tvær stúur, önnur fyrir hrúta en hin fyrir lambgimbrar. Mátti því vel segja að þetta væri 60 kinda fjórhus. Gamla fjórhusið sem pabbi reif, var beint fyrir ofan bænn, en í beinni stefnu þar á milli hét Fjórhus hóll. Hann var vaxinn miklu grasi og hefur þar eflaust fyrrum verið fjórhus Hafrafells, kannski lengi. Beint norður af því voru ummerki, sem bentu til einhverrar byggingar og hét þar Lambhúshóll." Lambhúshóll er beint vestur af bænum, í brekkunni fyrir ofan bænn.

**Hattumat:** Engin hætta.

**Heimildir:** Örnefnaskrá Hafrafells.

**ÍS-148:008** *Pumpa* heimild brunnur

"Hef ég nú talið þau nöfn, sem ég man eftir á túninu, nema eitt, sem er kannske ekki örnefni, en var þó mjög oft nefnt. Það var Pumpa. Brunnur hafð verið grafinn utarlega á grundinni skammt fyrir innan Tröðina og var í honum ágætt vatn, og þraut seinna í þurrkum en í bajarbrunninum, sem var fyrir ofan fjósið, en rennandi vatn kom ekki til sögu á Hafrafelli fyrir en eftir að ég fór alfarinn suður, en úr fjósbrunninum var hægt að dæða með handdæðum bæði í fjósið og bænn." Nákvæm staðsetning óviss.

**Hattumat:** Engin hatta.  
**Heimildir:** Örnefnaskrá Hafrafells.

**ÍS-148:009** heimild brunnur

"Hef ég nú talið þau nöfn, sem ég man eftir á túninu, nema eitt, sem er kannske ekki örnefni, en var þó mjög oft nefnt. Það var Pumpa. Brunnur hafð verið grafinn utarlega á grundinni skammt fyrir innan Tröðina og var í honum ágætt vatn, og þraut seinna í þurrkum en í bájarbrunninum, sem var fyrir ofan fjósið, en rennandi vatn kom ekki til sögu á Hafrafelli fyrir en eftir að ég fór alfarinn suður, en úr fjósbrunninum var hægt að dala með handdælum bæði í fjósið og bænn." Nákvæm staðsetning óviss.

**Hattumat:** Engin hatta.  
**Heimildir:** Örnefnaskrá Hafrafells.

**ÍS-148: 010** *Túngata* heimild leið 66°03.033N 23°09.486V

"Áður en vegur var gerður fyrir neðan Hafrafellstún, en sú framkvæmd hefir líklega verið gerð milli 1933-1935 var ekki hægt að ganga þurrum fótum fyrir neðan túnið þegar flæði var, og var þá gengið út eftir túninu og reyndar miklu oftar, það var fljótlega. Þá fór maður Túngötu en það var stígurinn nefndur, sem þá var genginn, og var gott hlið á túngarðinum norðanverðum. Þar rétt fyrir utan túnið voru tvö gömul tóftar- brot og hét þar Kvíaból og höfðu ær verið mjólkaðar þar meðan sá siður hélst að fara frá." Túngatan lá að mestu leiti þar sem þjóðvegurinn fyrir neðan bænn er nú. Á nesi norðaustan við bænn sést móta fyrir stíg.

**Hattumat:** Engin hatta.  
**Heimildir:** Örnefnaskrá Hafrafells.

**ÍS-148:011** *kvíaból* heimild kvíar

"Áður en vegur var gerður fyrir neðan Hafrafellstún, en sú framkvæmd hefir líklega verið gerð milli 1933-1935 var ekki hægt að ganga þurrum fótum fyrir neðan túnið þegar flæði var, og var þá gengið út eftir túninu og reyndar miklu oftar, það var fljótlega. Þá fór maður Túngötu en það var stígurinn nefndur, sem þá var genginn, og var gott hlið á túngarðinum norðanverðum. Þar rétt fyrir utan túnið voru tvö gömul tóftar- brot og hét þar Kvíaból og höfðu ær verið mjólkaðar þar meðan sá siður hélst að fara frá." Svæðið fór í uppfyllingu fyrir veginn. Nákvæm staðsetning óviss.

**Hattumat:** Engin hatta.  
**Heimildir:** Örnefnaskrá Hafrafells.

**ÍS-148:012** *Skeið* heimild fiskreitir 66°03.353N 23°10.184V

"Nokkru utar (en Kvíaból) opnaðist útsýn yfir suð- vestur horn fjarðarins og var þá Hauganes á hægri hönd en beint framundan Skeið. Skeiðið var sléttir melar og á því allmiklir fiskreitir þar sem hæfilega stórum steinum var raðað saman, samtals nokkur hundruð fermetrar og var þar einnig fiskahús til að geyma fiskinn eftir að hann var orðinn þurr." Fiskreitirinn er að mestu horfinn og liggur þjóðvegurinn nú á svæðinu.

**Hattumat:** Engin hatta.  
**Heimildir:** Örnefnaskrá Hafrafells.

**ÍS-148:013** *Úlfsárbrú* heimild brú 66°03.320N 23°10.022V

"Þegar ég var barn var mjó göngubrú yfir ána niðri undir fjöru og var alltaf notuð af öllu fótgangandi fólki, sem átti þar leið. Háir grjótstöplar beggja megin árinna héldu brúnni uppi. Farið að Úlfsá og niður undir fjöru. Þar stóð brúin áður. Engin merki eru nú um brúna.

**Hattumat:** Engin hatta.

**Heimildir:** Örnefnaskrá Hafrafells.

**ÍS-148:014** *Árbær* heimild býli 66°03.272N 23°10.118V

"Þá voru þjú býli Hafrafellsmegin árinna: Árbær, Úlfsá og Góustaðir. Ég man ekki með vissu hvenær Pétur Pétursson byggði Brautarholt, en nálægt 1930 hefur það verið. Landið, sem þau stóðu á og yfir að hálsinum held ég að hafi heitið Holt, en líka hét það Mýrar í tali okkar á Hafrafelli." Nyrst í Holtahverfi eru nokkur hús sunnanmegin við Úlfsá sem standa á sömu stöðum og gömlu býlin. Stendur syðst í íbúðarhverfinu Holtahverfi.

**Hattumat:** hatta vegna rasks

**Heimildir:** Örnefnaskrá Hafrafells.

**ÍS-148:015** náma mógrafir 66°03.199N 23°10.378V

"Eitt af þessum holtum hét Móholt. Var það vegna þess að þar var mórinn þurrkaður, en móataka Hafrafells var þar aðeins ofar og nær Bröttu-hlíð en svo hét hlíðin sem reis þar til vinstri handar og náði gróðurlaus og ber og laus í sér allt upp til Kubbakletta, en svo heita hinir miklu áberandi klettur þeim megin á fjallinu." Farið er að íbúðarhúsinu Móholt 1. Íbúðarhverfi. Holtahverfi hefur að mestu verið byggt á svæðinu þar sem mógrafirnar voru áður.

**Hattumat:** Engin hatta.

**Heimildir:** Örnefnaskrá Hafrafells.

**ÍS-148:016** *Sel* heimild sel 66°03.110N 23°11.296V

"Nokkru fyrir ofan Langholt opnaðist Dagverðardalur, sem um getur í Gíslasögu, Súrssonar. Þar sem að jöfnu sást fram dalinn og til Ísafjarðar voru tvær rústir eftir hleðslur og hét þar Sel og var sagt að fyrir á tíð hefðu æ verið mjólkaðar þar." Í mynni Dagverðardals rétt ofan við Holtahverfið. Svæðið er mikið raskað.

**Hattumat:** Engin hatta.

**Heimildir:** Örnefnaskrá Hafrafells.

**ÍS-148:017** hús óþekkt 66°03.083N 23°09.523V

Nr. 2 á túnakorti Hafrafells. Rétt við þájarstaðið suðvestanmegin þar sem verksmiðjuhús stendur nú.

**Hattumat:** Engin hatta.

**Heimildir:** Túnakort Hafrafells frá 1922.

**ÍS-148:018** hús óþekkt 66°03.079N 23°09.530V

Nr. 3 á túnakorti Hafrafells. Lítil skemma stendur á staðnum. Nákvæm staðsetning óviss.

**Hattumat:** Engin hatta.

**Heimildir:** Túnakort Hafrafells frá 1922.

**ÍS-148:019** hús óþekkt 66°03.081N 23°09.509V

Nr. 4 á túnakorti Hafrafells. Þar sem innkeyrslan að Hafrafelli er nú. Nákvæm staðsetning óviss.

**Hattumat:** Engin hættu.

**Heimildir:** Túnakort Hafrafells frá 1922.

**ÍS-148:020** hús óþekkt 66°03.087N 23°09.579V

Nr. 5 á túnakorti Hafrafells.

**Hattumat:** Engin hættu.

**Heimildir:** Túnakort Hafrafells frá 1922.

**ÍS-148:021** hús óþekkt 66°03.057N 23°09.574V

Nr. 6 á túnakorti Hafrafells. Suður af bænum. Tún.

**Hattumat:** Engin hættu.

**Heimildir:** Túnakort Hafrafells frá 1922.

**ÍS-148:022** heimild kálgarður 66°03.087N 23°09.507V

Nr. 7 á túnakorti Hafrafells. Stóð á bílplaninu fyrir framan bæinn. Bílplan.

**Hattumat:** hættu vegna rasks

**Heimildir:** Túnakort Hafrafells frá 1922.

**ÍS-148:023** *Góustaðir* heimild býli 66°03.252N 23°10.227V

Nr. 8 á túnakorti Hafrafells. Þessi býli standa að mestu leiti á sama stað í Holtahverfi. Óvíst er hvort að öll húsin sem standa á bæjarstaðunum séu sömu húsin og merkt eru á Túnakorti. Hús nr. 23, 24 og 25 virðast standa á sama stað og á túnakorti.

**Hattumat:** Engin hættu.

**Heimildir:** Túnakort Hafrafells frá 1922.

**ÍS-148:024** hús fjárhús 66°03.250N 23°10.238V

Nr. 9 á túnakorti Hafrafells. Við bæjarstaðið er fjárhús. Hús nr. 23, 24 og 25 virðast standa á sama stað og á túnakorti.

**Hattumat:** Engin hættu.

**Heimildir:** Túnakort Hafrafells frá 1922.

**ÍS-148: 025** hús hjallur 66°03.247N 23°10.254V

Nr. 10 á túnakorti Hafrafells. Hjallur stendur við fjárhúsin. Hús nr. 23, 24 og 25 virðast standa á sama stað og á túnakorti.

**Hattumat:** Engin hættu.

**Heimildir:** Túnakort Hafrafells frá 1922.

**ÍS-148:026** *Úlfsá* heimild býli 66°03.260N 23°10.174V

Nr. 11 á túnakorti Hafrafells. Grænt tvílyft hús stendur á bæjarstaðinu.

**Hattumat:** Engin hættu.

**Heimildir:** Túnakort Hafrafells frá 1922.

**ÍS-148:027** heimild býli

Nr. 12 á túnakorti Hafrafells. Nákvæm staðsetning óviss.

**Heimildir:** Túnakort Hafrafells frá 1922.

**ÍS-148:028** heimild býli

Nr. 13 á túnakorti Hafrafells. Nákvæm staðsetning óviss.

**Heimildir:** Túnakort Hafrafells frá 1922.

**ÍS-148: 029** heimild óþekkt 66°03.115N 23°09.528V

Beint norður af bæjarstaðinu í túninu norðanverðu. Tún. Grösugur hóll er í túninu sem er líklega leifar útihúss.

**Hattumat:** Engin hatta.

## **ÍS-149** *Engidalur*

18 hundruð að  
dýrleika. Vígslumáldagi

Mariukirkju á Kirkjubóli í  
Skutulsfirðir [1333]. "Anno

domini m ccc xxx iii...skal þar  
þa hallda heilagt ok a fossvum og  
eingidal." [D.I. II. 699-700]

Vilchinsbók [1397] "Mariukirkia  
a Eyri j Skutlsfirdi oc hins  
heilaga Jons postula a heimaland  
allt. Kyr oc lx asaudar.

Gelldneyta kugildi cc voru.  
Pllbord. Ij storkierolld j jordu.  
Þangad liggia tiunder af ollum

bäum mille Brudarhamars oc Ofaru oc lysisstollar ad frateknu Kirkiuboli. Forsum oc  
Eingidal." [D.IV.140-141] Mynd 6. Engidalur

Túnastað 7.6 ha, matjurtagarðar  
1305 m<sup>2</sup>, 1/8 slétt.



**ÍS-149:001** *Engidalur* bæjarhóll býli 66°01.541N 23°10.086V

Nr. 1 á túnakort. Farið er framhjá Hafrafelli og veginum inn Engidal fylgt. Þegar komið er u.þb. Inn í miðjan dalinn er bæinn Engidalur norðanmegin í dalnum. Á Engidal var tvíbýli og standa bæirnir sitthvoru megin við veginn. Aðalbýlið stóð norðanmegin í dalnum og stendur bárujárnsklætt hús á bæjarstaðinu.

**Hattumat:** hatta vegna rasks

**Heimildir:** Örnefnaskrá Engidals. Túnakort frá 1922.

**ÍS-149:002** heimild leið

"Byrjum við þá ferðalagið hér við bæina og höldum fram hlíð. En þá fyrst að nefna Hestabala, hóll upp í loftið, og Meraholt niður af honum, nokkuð flatt. Því næst liggur leiðin fram Hjalla, ávali neðarlega í hlíðinni. Á þeim er gömul hestagata, er liggur með sneiðingnum upp á

Engidalsfjöll. Áður var heyjað þar upi og reitt heim á hestum, en nú er því öllu lokið fyrir löngu. Ráktunin heima breytti því. Niður af Hjöllunum með hestagötuna er lítils háttar láglendi með halla að Langá. Heita þeir svo Þverlakjarpaltar framar og Stekkjamýrar heimar. Mun þetta vera ráktanlegt; merkin á milli gengt rafstöð." Nákvæm staðsetning óviss.

**Heimildir:** Örnefnaskrá Engidals.

**ÍS-149: 003 Stekkjamýrar heimild stekkur**

"Byrjum við þá ferðalagið hér við bána og höldum fram hlíð. En þá fyrst að nefna Hestabala, höll upp í loftið, og Meraholt niður af honum, nokkuð flatt. Því næst liggur leiðin fram Hjalla, ávali neðarlega í hlíðinni. Á þeim er gömul hestagata, er liggur með sneiðingnum upp á Engidalsfjöll. Áður var heyjað þar uppi og reitt heim á hestum, en nú er því öllu lokið fyrir löngu. Ráktunin heima breytti því. Niður af Hjöllunum með hestagötuna er lítils háttar láglendi með halla að Langá. Heita þeir svo Þverlakjarpaltar framar og Stekkjamýrar heimar. Mun þetta vera ráktanlegt; merkin á milli gengt rafstöð." Nákvæm staðsetning óviss.

**Heimildir:** Örnefnaskrá Engidals.

**ÍS-149: 004 Seljahlíð heimild sel 66°01.193N 23°10.433V**

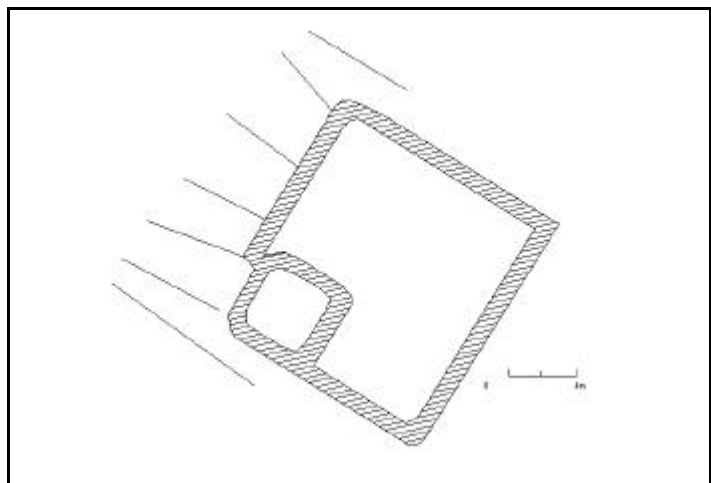
"Erum við þá komin fram í Sneiðinga, og framan við þá bunar Þverlakur niður. Yfir hann förum við og komum í Seljahlíð. Í henni er grjóthrúga stór, er nefnist Stóruurð. Hlíðin er með lyngi og grasblettum, dágott berjaland, aðalbláber og krakiber." Farið er inn í dalbotnin og ánni norðan við virkjunina er fylgt. Rétt innar en virkjunin er þýfður höll við árbakkann norðanmegin. Óregluleg tóft og mótur fyrir tveim hólfum.

**Hattumat:** Hátta vegna rasks.

**Heimildir:** Örnefnaskrá Engidals.

**ÍS-149:005 Þverdalsheiðar heimild leið 66°01.387N 23°10.278V**

"Þá er næst að snúa til baka, en nú löbbum við fyrir ofan þessar umtöluðu Brúnir, og þá blasir við þó nokkuð víðlendi. Króksbrúnir heita upp af Krók, og förum við út þar nokkuð ofar, og þar upp af heita Hæri-Nónhjallar, dágott slægjuland í gamla daga með slakka meðfram aðalfjallinu, sem beygir þar út og endar, þar sem heitir Nónhorn. Þar beygir fjallið aftur fram til Þverdalsheiðar, sem svo er nefnd, og leiðin yfir hana til Öundurarfjarðar, í Þverdal þar, í seinni tíð lítið notuð eða alls ekki." Lyng gróin brekka norðan vegarins. Beint á móti Fossum er rúst (nr. 6) upp í hlíðinni norðanmegin í dalnum. Leiðin liggur inn eftir dalnum og smáhakkar þar til að komið er í dalsbotninn.



Teikning 6. Stekkur. Ís-149:006

**Hattumat:** Engin hátta.

**Heimildir:** Örnefnaskrá Engidals.

**ÍS-149:006 tóftir stekkur 66°01.380N23°10.241V**

"Tóftir eru á móti Fossum. Sigurgeir veit ekki, hvað þar var." Beint á móti Fossum upp í hlíðinni norðanmegin í dalnum. Lyng gróin brekka. Rústin er tvíhólfa og ferhyrmd.

**Hattumat:** Engin hatta.

**Heimildir:** Örnefnaskrá Engidals.

**ÍS-149:007** *Stóripartur* náma mógrafir 66°02.177N 23°09.585V

"Eins og ég gat um, er hér mikið um parta, til dæmis frá merki og inn að túnum eru fjórir partar. Sá við merkið heitir Stóripartur. Þar var tekinn upp mór um áraradír, allt fram undir 1950. Sem dæmi um dýpt mótekjunnar er að það voru frá tíu og upp í átján stungur út við merkið undir svokallaðri Skriðu, en þar voru líka fimm stungur af mól ofan á mónum." Farið er inn í Engidal og að landamerkjum Kirkjubólss og Engidals. Þar á sléttunni frá ánni og upp að veginum voru mógrafir. Sléttað tún.

**Hattumat:** Engin hatta.

**Heimildir:** Örnefnaskrá Engidals.

**ÍS-149:008** *Hlaðteigur* heimild býli 66°02.014N 23°10.021V

"Sá fjórði heitir Hlaðteigur. Hann var í eina tíð smábýli eða grasbýli, sem kallað var. Hús hafa verið þar á þrem stöðum, það sá maður á tóttarbrotum sem þar voru, þegar sléttað var, og þar sem sú neðsta var, voru öskulög, svo að þar hafa líklega verið bæjarhús." Í norðaustur átt frá bænum í miðju túni. Lítill höll í sléttuðu túni.

**Hattumat:** Engin hatta.

**Heimildir:** Örnefnaskrá Engidals.

**ÍS-149:009** bæjarhóll býli 66°01.557N 23°09.553V

Á Engidal var tvíbýli. Nr. 2 á túnakorti. Sunnan megin við veginn svo til beint á móti Engidal 1. Hvítt steinhús stendur á bæjarstaðinu.

**Hattumat:** Hatta vegna rasks.

**Heimildir:** Örnefnaskrá Engidals. Túnkort 1922.

**ÍS-149:010** heimild útihús 66°01.532N 23°10.103V

Nr. 3 á túnakorti. Nákvæm staðsetning óviss en grann kofi stendur á svipuðum slóðum.

**Hattumat:** Hatta vegna rasks.

**Heimildir:** Örnefnaskrá Engidals. Túnakort 1922.

**ÍS-149:011** heimild útihús 66°01.547N 23°10.098V

Nr. 4 á túnakorti.

**Hattumat:** Engin hatta.

**Heimildir:** Örnefnaskrá Engidals. Túnakort frá 1922.

**ÍS-149:012** heimild útihús 66°01.571N 23°10.065V

Nr. 5 á túnakorti.

**Hattumat:** Engin hatta.

**Heimildir:** Örnefnaskrá Engidals. Túnakort frá 1922.



**ÍS-149:013** heimild útihús 66°01.545N 23°10.086V  
Nr. 6 á túnakorti. Rétt við bjarstaðið þar sem innkeyrslan liggur að bænum.  
**Hattumat:** Engin hatta.  
**Heimildir:** Örnefnaskrá Engidals. Túnakort frá 1922.

**ÍS-149:014** heimild útihús 66°01.549N 23°10.071V  
Nr. 7 á túnakorti. Rétt við bjarstaðið þar sem innkeyrslan liggur að bænum.  
**Hattumat:** Engin hatta.  
**Heimildir:** Örnefnaskrá Engidals. Túnakort frá 1922.

**ÍS-149:015** heimild útihús 66°01.528N 23°10.069V  
Nr. 8 á túnakorti.  
**Hattumat:** Engin hatta.  
**Heimildir:** Örnefnaskrá Engidals. Túnakort frá 1922.

**ÍS-149:016** heimild útihús 66°01.528N 23°10.067V  
Nr. 9 á túnakorti.  
**Hattumat:** Engin hatta.  
**Heimildir:** Örnefnaskrá Engidals. Túnakort frá 1922.

**ÍS-149:017** heimild útihús 66°01.564N 23°09.526V  
Nr. 10 á túnakorti. Hvítt útihús stendur á sama stað.  
**Hattumat:** Engin hatta.  
**Heimildir:** Örnefnaskrá Engidals. Túnakort frá 1922.

**ÍS-149:018** heimild útihús 66°01.568N 23°09.504V  
Nr. 11 á túnakorti.  
**Hattumat:** Engin hatta.  
**Heimildir:** Örnefnaskrá Engidals. Túnakort frá 1922.

**ÍS-149:019** heimild útihús 66°01.546N 23°09.531V  
Nr. 12 á túnakorti. Lítið þýft svæði sunnan við bjarstaðið.  
**Hattumat:** Engin hatta.  
**Heimildir:** Örnefnaskrá Engidals. Túnakort frá 1922.

**ÍS-149:020** heimild kálgarður 66°01.559N 23°09.554V  
Nr. 13 á túnakorti.  
**Hattumat:** Engin hatta.  
**Heimildir:** Örnefnaskrá Engidals. Túnakort frá 1922.

**ÍS-149:021** heimild kálgarður 66°01.541N 23°10.092V  
Nr. 14 á túnakorti. Á bílaplani við bjarstaðið.  
**Hattumat:** Engin hatta.

**Heimildir:** Örnefnaskrá Engidals. Túnakort frá 1922.

**ÍS-149:022** öskuhaugur óþekkt 66°01.546N 23°10.070V

Austur af núverandi bæ var áður öskuhaugur. Öskuhaugurinn stóð nokkrum metrum frá núverandi bæjarstaði.

Sléttað tún.

**Hattumat:** Engin hatta.

**ÍS-149:023** Ystihóll hús útihús 66°01.595N 23°10.034V

**Hattumat:** Engin hatta.

### **ÍS-150 Fossar**

Átta hundruð að dýrleika. Víglumáldagi Maríukirkju á Kirkjubóli í Skutulsfirðir [1333]. "Anno domini m ccc xxx iii...skal þar þa hallda heilagt ok a fossvum og eingidal." [D.I. II. 699-700]. Vilchinsbók [1397] "Mariukirkia a Eyri j Skutlsfirdi oc hins heilaga Jons postula a heimaland allt. Kyr oc lx asaudar. Gelldneyta kugildi cc voru. Pllbord. Ij storkierolld j jordu. Þangad liggia tiunder af ollum bæum mille Brudarhamars oc Ofæru oc lysistollar ad frateknu Kirkiuboli. Forsum oc Eingidal." [D.I.IV.140-141]. Tún 1922 2.95 ha. Matjurtagarðar 556 m<sup>2</sup>. Um 1/2 slétt.



Mynd 7. Fossar í Engidal.

**ÍS-150:001** Fossar bæjarhóll  
býli 66°01.338N 23°10.054V

"Stekkur var fyrir utan baðinn. Daðey mjólkaði þar æ. Bæinn á Fossum var utan til við Fossá, sem rennur í Langá. Í henni er Fossárvirkjun." Nr. 1 á túnakorti. Farið er inn í Engidal og framhjá sjálfu bæjarstaði Engidals, sunnan Langár rétt við virkjunina er bæjarstaðið. Bæjarstaðið stendur í miðju raktuðu túni. Öll hús á bæjarstaðinu standa óhreyfð. Bæinn var yfirgefin árið 1926 vegna taugaveiki. Bæjarstaðið hefur verið óhreyft síðan en tún hafa verið sléttuð og eru enn nýtt.

**Hattumat:** Hatta vegna túnasléttu

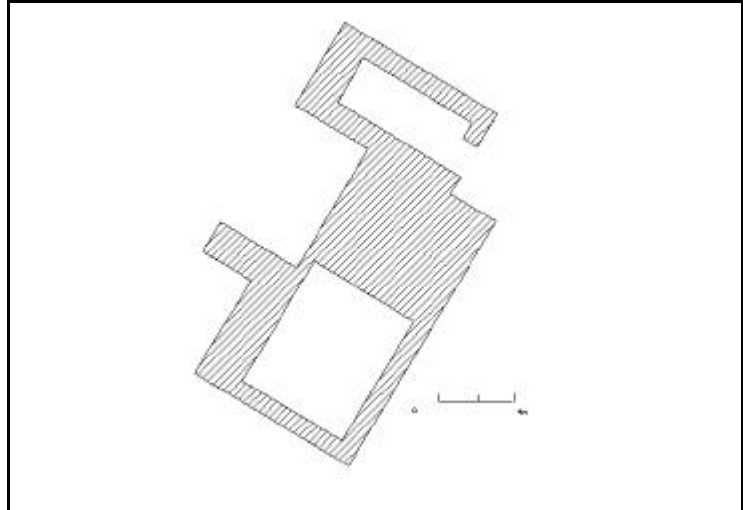
**Heimildir:** Örnefnaskrá Fossa. Túnakort frá 1922.

**ÍS-150:002** Stekkur heimild stekkur

"Stekkur var fyrir utan bænn. Daðey mjólkaði þar ær. Bærinn á Fossum var utan til við Fossá, sem rennur í Langá. Í henni er Fossárvirkjun." Nákvæm staðsetning óviss. Stekkurinn hefur sennilega horfið þegar túnin voru sléttuð.

**Hattumat:** Engin hatta.

**Heimildir:** Örnefnaskrá Fossa.



Teikning 7. Ís-150:001

**Ís-150: 003** heimild fjós

"Fyrir neðan Vatnahnúk en fyrir ofan túnið á Fossum er Helgufell. Mætt er, að fellið dragi nafn af mjaltakonu frá Kirkjubóli, sem orðið hafði úti í norðanbyl, er hrakti hana af réttri leið frá fjósinu til bæjar." Líklegt er að þessi rúst sé það sama og nr.7.

**Hattumat:** Engin hatta.

**Heimildir:** Örnefnaskrá Fossa.

**Ís-150: 004** *Breiðamýri* heimild mógrafir

"Fyrir framan Fossahryggi er Breiðamýri; þar voru mógrafir, og þar var heyjað. Þar fyrir framan er Fossapverá, sem kemur úr Fossatjörnum uppi við fjallsræturnar. Ártungur eru austanhallt við dalbotnin. Þar var berjaland."

**Hattumat:** Engin hatta.

**Heimildir:** Örnefnaskrá Fossa.

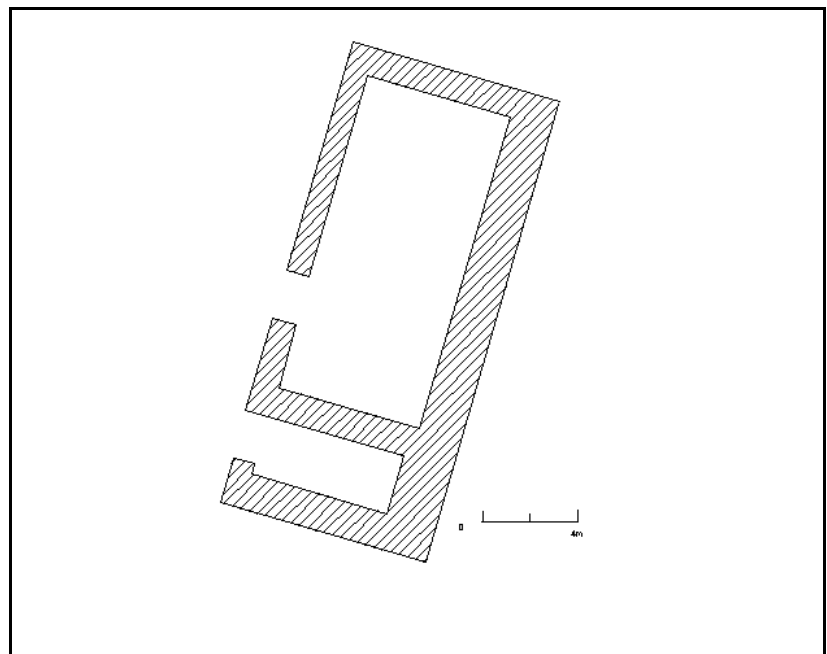
**Ís-150:005** heimild útihús

66°01.332N 23°10.081V

Nr. 2 á túnakorti. Rústin stóð í túninu.

**Hattumat:** Engin hatta.

**Heimildir:** Túnakort frá 1922.



Teikning 8. Ís-150:006

**Ís-150:006** heimild útihús

66°01.334N 23°10.051V

Nr. 3 á túnakorti. Þetta útihús stendur beint aftan við bæjarhúsin á Fossum. Bajarstaðið og aðliggjandi hús standa í miðju grónu túni. Rústin er tvíhólfa og er önnur sýnu stæri.

**Hattumat:** Hatta vegna túnaslétu

**Heimildir:** Túnakort frá 1922.

**ÍS-150:007** heimild útihús 66°01.343N 23°10.026V

Nr. 4 á túnakorti. Þetta hús tóð um 50 - 60 m norðaustur frá bjarstaðinu en um 1926 var íbúðarhús byggt á rústum þessa útihús. Húsið sem stóð á þessum stað var svo síðar flutt inn á Ísafjörð. Eingöngu er hluti grunnsins sýnilegur.

**Hattumat:** Engin hatta.

**Heimildir:** Túnakort frá 1922.

**ÍS-150:008** heimild útihús

Nr. 5 á túnakorti. Nákvæm staðsetning óviss en sennilega stóð innan túngarðsins.

**Hattumat:** Engin hatta.

**Heimildir:** Túnakort frá 1922.

**ÍS-150:009** *Nátthagi* heimild nátthagi

Nr. 6 á túnakorti. Nákvæm staðsetning óviss.

**Hattumat:** Engin hatta.

**Heimildir:** Túnakort frá 1922.

**ÍS-150:010** garðlag kálgarður 66°01.337N 23°10.067V

Kálgarðurinn er mjög greinilegur vestan megin við gamla bjarstaðið og stendur hann alveg upp að bjarstaðinu. Stundur í miðju túni. Garðurinn er ferhyrndur.

**Hattumat:** Hatta vegna túnasléttu.

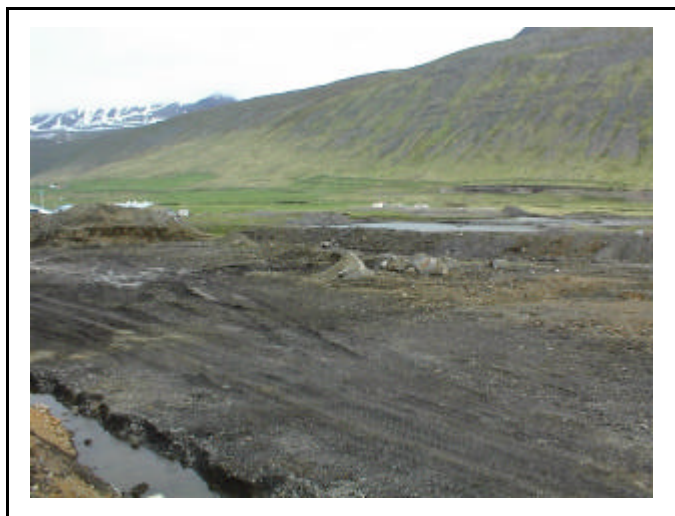
**ÍS-150:011** garðlag túngarður 66°01.392N 23°10.013V

Túngarður hefur sennilega legið utan um gamla túnið en er núna eingöngu sýnilegur norðan og austan megin við bjarstaðið. Annarstaðar hefur túnaslétta eyðilaggt hann. Garðurinn er hlaðinn úr torfi og u.þb. 80cm á hæð.

**Hattumat:** Hatta vegna rasks.

## **ÍS-151** *Kirkjuból*

26 hundruð að dýrleika. 1805 er eyðihjáleigan Seljabrekka talin með. Jarðadýrleiki hjá Á.Magnússyni er 30 hundruð. "Hjer er hálfkirkja og embattað þegar að heimamenn ganga til sacramentis...Eyðihjáleigan Seljabrekka talin með jörinni á 4 hundrið að dýrleika." [Á.M, VII. 164]. "Máldagi Maríukirkju á Eyri í Skutulsfirði [er Árni biskup Þorláksson setti árið 1286] Maríu kirkia a eyri j skutilz firði á ij luti j heima landi: og þeim kýr: cc eina og fim hundrud frijrd: j audro: tiolld vm huerfis oc kluckur ij. Hocul altara klædi ij: munlogar ij. Oc glodaker:



Mynd 8. Kirkjuból í mynni Engidals.

tíjundir af x bolum oc half af kirkiu boli: torf skurd af ij lutum j attredmijngi: j tungu land: stola ij oc merki ij: þar skal vera pr[restr] heijmilisfastur oc taka fiorar merkur." [D.I.II 260]. [Hítardalsbók] [1367] "cxxxviii. Mariukirkia a kirkiubole j skutulsfirde. A þuilijkann maldaga. Þad er eins og j wilchinsbok. Vtann hier stendur suo. Þar tekst heima tíjund og lysetollur heimamanna. Og suo fra forsum. Og tíjund vr eingedal." [D.I.III.229]. Vilchinsbók [1397] "Mariukirkia a Eyri j Skutlsfirði oc hins heilaga Jons postula a heimaland allt. Kyr oc lx asaudar. Gelldneyta kugildi cc voru. Þillbord. Ij storkierolld j jordu. Þangad liggja tíunder af ollum bæum mille Brudarhamars oc Ofæru oc lysistollar ad frateknu Kirkiuboli. Forsum oc Eingidal." [D.I.IV.140-141]. [1499] "Guðfinna Jónsdóttir gefr Sturlu Þórðarsyni syni sínum áttatigi hundraða, og kvittar hann af peningameðferð, en bæði saman ánafna þau Valgerði Þórðardóttur tuttugu hundruð...uar þar j skilin og tileiknud jordin kirkiuboll er liggr j eyrar kirkiu sokn j sutulsfirði fyrir þriatiger hundrada..." [D.I.VII.423]. [1508] "Vitnisburður Þorláks Auðunarsonar um skóginn í Botnsdal í Tungulandi í Skutulsfirði, sem er eign Kirkjubólskirkju...Suo felldan uitnisburd ber eg þollakur audunarson at skogr sa sem ligr j bozdal j tungu jord sem liggr j skutulsfirde j eyrar kirkiu sokn uar halldin fullkomlig eign kirkiubols..." [D.I.VIII.198-199]. Túnastæð 1922: 7.4 ha, 2/3 slétt. Á síðasta áratug var malarnám í landi Kirkjubóls og í dag er jörðin og túnstæðin horfin vegna framkvæmda.

**ÍS-151:001** *Kirkjuból* bæjarhóll býli 66°02.478N 23°09.305V

"Í mynni Engidals að austan er jörðin Kirkjuból, kunn hefur orðið í sögu þjóðarinnar vegna þeirra atburða er þar gerðust á 17. öld. Þá bjuggu þar feðgar tveir og hétu hvorutveggja Jón...Kom prestur (Jón Þumlungur) að lokum svo sínu máli, að þeir Kirkjubólfeðgar voru báðir brenndir á báli árið 1656, á sumardaginn fyrsta, sem þá bar upp á 10. apríl." Nr. 1 á túnakorti Kirkjubóls frá 1922. Farið er framhjá sorpbrennslustöðinni Funa og upp að fjallshlíðinni sunnanvert í dalnum. Undir skál í fjallinu stóð Kirkjuból. Lítil hóll undir grýttu fjallshlíð milli Funa og nokkurra skepnuhúsa. Allt bæjarstaðið hvarf í malarnám á árunum 1980-90 og er nú ekkert eftir af bæjarstaði né túnstæði Kirkjubóls. Bæjarhóllinn er horfinn.

**Hattumat:** Engin hætta.

**Heimildir:** Örnefnaskrá Kirkjubóls. Túnakort Kirkjubóls frá 1922.

**ÍS-151:002** heimild bústaður 66°03.626N 23°07.286V

"Skammt fyrir innan Innstabás er dálítið undirlendi við sjóinn, sem heitir á Naustum. Þar var lengi og til skamms tíma tvö tómtús, mannabýli, en óvíst mun hvenær til þeirra er stofnað...Um eða fyrir...keypti Þorsteinn Kjarval ytra býlið og kallaði á Kjarvalsstöðum." Nr. 10 á túnakorti Kirkjubóls. Farið er framhjá flugvælinum og alveg að norður enda brautarinnar. Bærinn stóð rétt sunnan við tóft (nr.3) nær flugbrautinni. Brekka fyrir ofan flugbrautina, vestan vegarins

**Hattumat:** Hætta vegna rasks.

**Heimildir:** Örnefnaskrá Kirkjubóls. Túnakort Kirkjubóls frá 1922.

**ÍS-151:003** *Kjarvalsstaðir* heimild bústaður

"Skammt fyrir innan Innstabás er dálítið undirlendi við sjóinn, sem heitir á Naustum. Þar var lengi og til skamms tíma tvö tómtús, mannabýli, en óvíst mun hvenær til þeirra er stofnað...Um eða fyrir...keypti Þorsteinn Kjarval ytra býlið og kallaði á Kjarvalsstöðum." Nr. 13 á túnakorti Kirkjubóls. Farið er að flugbrautinni og rústin stendur 200 m frá nyrðri enda flugbrautarinnar. Tóftin stendur á grasbala við sjóinn og upp við Seljabrekkuna. Ferhyrnd og mótar fyrir fjórum hólfum og er að hluta til steipt.

**Hattumat:** Hætta vegna rasks.

**Heimildir:** Örnefnaskrá Kirkjubóls. Túnakort Kirkjubóls frá 1922.

**ÍS-151:004** *Seljabrekka* heimild sel 66°03.588N 23°07.427V

"Innan til við Naustin gengur fram dálítill hæðarhryggur, og heitir þar Seljabrekka. Þar var fyrrum haft í seli frá Kirkjubóli og einnig var þar uppsátur á fyrri tímum,... Ennfremur eru munnlegar sagnir um það að Kirkjubólsfeðgar, sem nefndir eru hér að framan, hafi verið brenndir í Seljabrekku,.... Á skipeyrinni er nú Ísafjarðarflugvöllur. Hið upphaflega landslag á þessum slóðum má heita alveg horfið, vegna byggingar flugvallarins. Seljabrekkan og bakkarnir inn af henni fóru í þessa uppfyllingu, og hefur allt það svæði því einnig breytt um svip" [ö-Kirkjubóls]. "Seliabrekka. Eyðihjáleiga, hefur í auðn legið síðan bóluna. Dýrleiki iiiii, og er þá áður talið heimajörðinni." [Á.M.VII]. Brekkan liggur alveg frá afleggjaranum (flugbrautarafleggjara) og út að nyrðri enda brautarinnar. Grösug brekka vestan þjóðvegarins. Þegar flugbrautin var gerð var stór hluti brekkunnar notaður í uppfyllingu fyrir flugvöllinn.

**Hattumat:** Hætta vegna rasks.

**Heimildir:** Örnefnaskrá Kirkjubóls. Árni Magnússon, Jarðabók, VII bindi.

**ÍS-151:005** heimild uppsátur 66°03.712N 23°07.196V

"Innan til við Naustin gengur fram dálítill hæðarhryggur, og heitir þar Seljabrekka. Þar var fyrrum haft í seli frá Kirkjubóli og einnig var þar uppsátur á fyrri tímum,... Ennfremur eru munnlegar sagnir um það að Kirkjubólsfeðgar, sem nefndir eru hér að framan, hafi verið brenndir í Seljabrekku,.... Á Skipeyrinni er nú Ísafjarðarflugvöllur. Hið upphaflega landslag á þessum slóðum má heita alveg horfið, vegna byggingar flugvallarins. Seljabrekkan og bakkarnir inn af henni fóru í þessa uppfyllingu, og hefur allt það svæði því einnig breytt um svip" [ö-Kirkjubóls]. Brekkan liggur alveg frá afleggjaranum (flugbrautarafleggjara) og út að nyrðri enda brautarinnar. Grösug brekka vestan þjóðvegarins. Þegar flugbrautin var gerð var stór hluti brekkunnar notaður í uppfyllingu fyrir flugvöllinn.

**Hattumat:** Hætta vegna rasks.

**Heimildir:** Örnefnaskrá Kirkjubóls.

**ÍS-151:006** heimild aftökustaður 66°03.404N 23°07.836V

"Innan til við Naustin gengur fram dálítill hæðarhryggur, og heitir þar Seljabrekka. Þar var fyrrum haft í seli frá Kirkjubóli og einnig var þar uppsátur á fyrri tímum,... Ennfremur eru munnlegar sagnir um það að Kirkjubólsfeðgar, sem nefndir eru hér að framan, hafi verið brenndir í Seljabrekku,.... Á Skipeyrinni er nú Ísafjarðarflugvöllur. Hið upphaflega landslag á þessum slóðum má heita alveg horfið, vegna byggingar flugvallarins. Seljabrekkan og bakkarnir inn af henni fóru í þessa uppfyllingu, og hefur allt það svæði því einnig breytt um svip" [ö-Kirkjubóls]. Brekkan liggur alveg frá afleggjaranum (flugbrautarafleggjara) og út að nyrðri enda brautarinnar. Grösug brekka vestan þjóðvegarins. Þegar flugbrautin var gerð var stór hluti brekkunnar notaður í uppfyllingu fyrir flugvöllinn.

**Hattumat:** Engin hætta.

**Heimildir:** Örnefnaskrá Kirkjubóls.

**ÍS-151:007** *Kvíaból* heimild kvíar 66°02.550N 23°09.480V

"Rétt fyrir utan túnið á Kirkjubóli er kallað Kvíaból." Svo til beint niður af bænum við Langá. Allt svæðið hefur verið grafið í burtu og stendur þar nú ruslahaugur Ísafjarðarbæjar.

**Hattumat:** Engin hætta.

**Heimildir:** Örnefnaskrá Kirkjubóls.

**ÍS-151: 008** heimild legstaður 66°02.496N 23°09.355V

"Neðan til við bæjarhúsin á Kirkjubóli er forn kirkjugarður og sést garðlagið vel." Farið er framhjá Funa og nær því alveg að skepnuhúsum svo til undir skál í fjallið. Lítt gróinn malarkambur. Svæðið var notað sem malarnáma. Magnús Þorkelsson fornleifafræðingur, gróf kirkjugarðinn í kringum 1985.

**Hattumat:** Engin hatta.

**Heimildir:** Örnefnaskrá Kirkjubóls.

**ÍS-151:009** Stekkur heimild stekkur

"Fyrir framan túnið heita Eyrar, meðfram ánni, Stekkur og Stekkjartún." Farið er að Funa þar niður undir var Stekkjartúnið. Nákvæm staðsetning óviss. Svæðið austan Langár var notað sem malarnáma og hefur svæðið mikið breytt um svip frá því sem áður var.

**Hattumat:** Engin hatta.

**Heimildir:** Örnefnaskrá Kirkjubóls.

**ÍS-151:010** heimild kirkja

"Hjer er hálfkirkja og embattað þegar heimamenn gánga til sacramentis." [Á.M. VII. 164]. Víglumáldagi Maríukirkju á Kirkjubóli í Skutulsfirðir [1333]. "Anno domini m ccc xxx iii...skal þar þa hallda heilagt ok a fossvum og eingidal." [D.I. II. 699-700] Kirkjan og kirkjugarðurinn er horfinn vegna framkvæmda í kringum 1985. Magnús Þorkelsson gróf kirkjugarðinn í kringum 1985.

**Hattumat:** Engin hatta.

**Heimildir:** Örnefnaskrá Kirkjubóls.

**ÍS-151:011** hús fjárhús 66°03.669N 23°07.179V

Farið er framhjá Ísafjarðarflugvelli og alveg að nyrðri enda vallarins vestan þjóðvegarins. Brekka fyrir ofan flugbrautina og hafa framkvæmdir skaddað brekkuna. Vegurinn liggur að hluta til yfir tóftina. Tóftin er tvíhólfa og snýr framhliðin út að sjónum.

**Hattumat:** Stórhatta vegna rasks

**ÍS-151: 012** náma mógrafir 66°02.334N 23°09.321V

Austan til í Engidal. Farið er framhjá sorpbrennslustöðinni Funa og að gamla bæjarstaðinu á Kirkjubóli. Sunnan við bæjarstaðið eru skepnuhús örlítið sunnar við þau eru mógrafir. Upp undir fjallsrótum. Grafirnar eru mjög óreglulegar.

**Hattumat:** Hatta vegna rasks.

**ÍS-151:013** hús óþekkt

Nr. 2 á túnakorti Kirkjubóls. Nákvæm staðsetning óviss.

**Heimildir:** Túnakort Kirkjubóls frá 1922.

**ÍS-151:014** hús óþekkt

Nr. 3 á túnakorti Kirkjubóls. Nákvæm staðsetning óviss.

**Heimildir:** Túnakort Kirkjubóls frá 1922.

**ÍS-151:015** hús óþekkt

Nr. 4 á túnakorti Kirkjubóls. Nákvæm staðsetning óviss.

**Heimildir:** Túnakort Kirkjubóls frá 1922.

**ÍS-151:016** hús óþekkt

Nr. 5 á túnakorti Kirkjubóls. Nákvæm staðsetning óviss.

**Heimildir:** Túnakort Kirkjubóls frá 1922.

**ÍS-151:017** hús óþekkt

Nr. 6 á túnakorti Kirkjubóls. Nákvæm staðsetning óviss.

**Heimildir:** Túnakort Kirkjubóls frá 1922.

**ÍS-151:018** *Kirkjubær* hús býli 66°02.586N 23°08.591V

Nr. 7 á túnakorti Kirkjubóls. Norðan gamla bæjarstaðisins, norðaustan við sorpbrennsluna Funa er nýbýli og er það reist á sama stað og eldri Kirkjubær stóð áður. Steinsteipt hús stendur á svipuðum slóðum. Þegar bæjarstaði Kirkjubóls var eyðilagt, keypti Ísafjarðarbær Kirkjubæog flutti ábúandann á Kirkjubóli þangað.

**Hattumat:** Hætta vegna rasks.

**Heimildir:** Túnakort Kirkjubóls frá 1922.

**ÍS-151:019** heimild kálgarður

Nr. 8 á túnakorti Kirkjubóls. Nákvæm staðsetning óviss.

**Heimildir:** Túnakort Kirkjubóls frá 1922.

**ÍS-151:020** *Höfði* hús býli

Nr. 9 á túnakorti Kirkjubóls. Nákvæm staðsetning óviss.

**Heimildir:** Túnakort Kirkjubóls frá 1922.

**ÍS-151:021** hús býli

Nr. 11 á túnakorti Kirkjubóls. Nákvæm staðsetning óviss.

**Heimildir:** Túnakort Kirkjubóls frá 1922.

**ÍS-151:022** heimild kálgarður

Nr. 12 á túnakorti Kirkjubóls. Nákvæm staðsetning óviss.

**Heimildir:** Túnakort Kirkjubóls frá 1922.

**ÍS-151:023** hús óþekkt

Nr. 14 á túnakorti Kirkjubóls. Nákvæm staðsetning óviss.

**Heimildir:** Túnakort Kirkjubóls frá 1922.

**ÍS-151:024** hús óþekkt



Nr. 15 á túnakorti Kirkjubóls. Nákvæm staðsetning óviss.

**Heimildir:** Túnakort Kirkjubóls frá 1922.

**ÍS-151:025** heimild kálgarður

Nr. 16 á túnakorti Kirkjubóls. Nákvæm staðsetning óviss.

**Heimildir:** Túnakort Kirkjubóls frá 1922.

## **ÍS-152** *Fremri Arnardalur*

Sérstök jörð í jarðabók Árna Magnússonar frá 1710 og Johnsen frá 1847 og talin 12 hundruð að dýrleika.

**ÍS-152:001** *Arnardalur fremri* bæjarhóll býli

"Bæjarhóll. Allmikill hóll, afskilinn. Þrengdi mjög Bajarlaut. Bajarlækur rann fram vestan hólansins."

**Heimildir:** Örnefnaskrá Arnardals.

**ÍS-152:002** *Fjánhúsbrekka* heimild fjárhús

"Fjánhúshóll. Fremstur og efstur í túni. Gengur niður frá Gerðholti; hár og rismikill. Bajarlaut og Bajarlækur. Uppspretta framan Gerðholts. Rennur um efri hluta Bajarlægðar. Fjánhúsbrekka - Fjánhúshalli. Brattinn upp til Gerðholts. Þar stóðu fjárhús á lítilli sléttu. Fjósflöt, síðar Bajarflöt. Fjós og hlaða voru í lautarhallanum upp í flötina. 1930 var byggt á flötinni nústandandi hús."

**Heimildir:** Örnefnaskrá Arnardals.

**ÍS-152:003** *Fjánhúshóll* heimild fjárhús

"Fjánhúshóll. Fremstur og efstur í túni. Gengur niður frá Gerðholti; hár og rismikill. Bajarlaut og Bajarlækur. Uppspretta framan Gerðholts. Rennur um efri hluta Bajarlægðar. Fjánhúsbrekka - Fjánhúshalli. Brattinn upp til Gerðholts. Þar stóðu fjárhús á lítilli sléttu. Fjósflöt, síðar Bajarflöt. Fjós og hlaða voru í lautarhallanum upp í flötina. 1930 var byggt á flötinni nústandandi hús."

**Heimildir:** Örnefnaskrá Arnardals.

**ÍS-152:004** *Fjósflöt* heimild fjárhús

"Fjánhúshóll. Fremstur og efstur í túni. Gengur niður frá Gerðholti; hár og rismikill. Bajarlaut og Bajarlækur. Uppspretta framan Gerðholts. Rennur um efri hluta Bajarlægðar. Fjánhúsbrekka - Fjánhúshalli. Brattinn upp til Gerðholts. Þar stóðu fjárhús á lítilli sléttu. Fjósflöt, síðar Bajarflöt. Fjós og hlaða voru í lautarhallanum upp í flötina. 1930 var byggt á flötinni nústandandi hús."

**Heimildir:** Örnefnaskrá Arnardals.

**ÍS-152:005** *Fjánhúsflöt* heimild fjárhús

"Fjánhúsflöt - Fjánhústún. Efst og fremst í túni. Klofastaðamýri. Út frá Flötinni. Klofastaðahóll - Klofastaðir. Lítill hóll, fráskilin af lænum, neðan Mýrar. Lítil tóftarrúst var á hólnum. Frá mýrinni rann lækur vestan íbúðarhúsa. Bajarlækur. Spratt upp utan Mýrar. Bajarflöt. Niður frá Klofastaðahól. Þar stóðu bæjarhúsin. Bæjargata. Götuslóðinn um tún milli bæja. Bæjarhóll

og Bajarbrekka. Vísa að ánni gengt Bulluholti. Kollóll. Lítil hólkúla í suðurjaðri Bajarbrekku. Hesthústún. Efst og nyrst í túni. Neðan í Hesthúsholt. Útrákt. Rismikil hól tunga til austurs frá Bajarflöt. Þar var hjallur á upphlöðnum grunni, fjós og hlaða. Gengt hólnum, sunnan ár, eru Hjallhryggir. Brunnhús. Bajarlækurinn aðskilur Hjallhól og Bajarflöt. Þar var Brunnhúsið í jaðri hól og flatar."

**Heimildir:** Örnefnaskrá Arnardals.

#### **ÍS-152:006** *Klofastaðir* heimild bústaður

"Fjánhúsflöt - Fjánhústún. Efst og fremst í túni. Klofastaðamýri. Út frá Flötinni. Klofastaðahóll - Klofastaðir. Lítil hól, fráskilin af lænum, neðan Mýrar. Lítil tóftarrúst var á hólnum. Frá mýrinni rann lækur vestan íbúðarhúsa. Bajarlækur. Spratt upp utan Mýrar. Bajarflöt. Niður frá Klofastaðahól. Þar stóðu bajarhúsin. Bajaragata. Götuslóðinn um tún milli bæja. Bajarhóll og Bajarbrekka. Vísa að ánni gengt Bulluholti. Kollóll. Lítil hólkúla í suðurjaðri Bajarbrekku. Hesthústún. Efst og nyrst í túni. Neðan í Hesthúsholt. Útrákt. Rismikil hól tunga til austurs frá Bajarflöt. Þar var hjallur á upphlöðnum grunni, fjós og hlaða. Gengt hólnum, sunnan ár, eru Hjallhryggir. Brunnhús. Bajarlækurinn aðskilur Hjallhól og Bajarflöt. Þar var Brunnhúsið í jaðri hól og flatar."

**Heimildir:** Örnefnaskrá Arnardals.

#### **ÍS-152:007** *Bajaragata* heimild leið

"Fjánhúsflöt - Fjánhústún. Efst og fremst í túni. Klofastaðamýri. Út frá Flötinni. Klofastaðahóll - Klofastaðir. Lítil hól, fráskilin af lænum, neðan Mýrar. Lítil tóftarrúst var á hólnum. Frá mýrinni rann lækur vestan íbúðarhúsa. Bajarlækur. Spratt upp utan Mýrar. Bajarflöt. Niður frá Klofastaðahól. Þar stóðu bajarhúsin. Bajaragata. Götuslóðinn um tún milli bæja. Bajarhóll og Bajarbrekka. Vísa að ánni gengt Bulluholti. Kollóll. Lítil hólkúla í suðurjaðri Bajarbrekku. Hesthústún. Efst og nyrst í túni. Neðan í Hesthúsholt. Útrákt. Rismikil hól tunga til austurs frá Bajarflöt. Þar var hjallur á upphlöðnum grunni, fjós og hlaða. Gengt hólnum, sunnan ár, eru Hjallhryggir. Brunnhús. Bajarlækurinn aðskilur Hjallhól og Bajarflöt. Þar var Brunnhúsið í jaðri hól og flatar."

**Heimildir:** Örnefnaskrá Arnardals.

#### **ÍS-152:008** *Hesthústún* heimild hesthús

"Fjánhúsflöt - Fjánhústún. Efst og fremst í túni. Klofastaðamýri. Út frá Flötinni. Klofastaðahóll - Klofastaðir. Lítil hól, fráskilin af lænum, neðan Mýrar. Lítil tóftarrúst var á hólnum. Frá mýrinni rann lækur vestan íbúðarhúsa. Bajarlækur. Spratt upp utan Mýrar. Bajarflöt. Niður frá Klofastaðahól. Þar stóðu bajarhúsin. Bajaragata. Götuslóðinn um tún milli bæja. Bajarhóll og Bajarbrekka. Vísa að ánni gengt Bulluholti. Kollóll. Lítil hólkúla í suðurjaðri Bajarbrekku. Hesthústún. Efst og nyrst í túni. Neðan í Hesthúsholt. Útrákt. Rismikil hól tunga til austurs frá Bajarflöt. Þar var hjallur á upphlöðnum grunni, fjós og hlaða. Gengt hólnum, sunnan ár, eru Hjallhryggir. Brunnhús. Bajarlækurinn aðskilur Hjallhól og Bajarflöt. Þar var Brunnhúsið í jaðri hól og flatar."

**Heimildir:** Örnefnaskrá Arnardals.

#### **ÍS-152:009** heimild fjós

"Fjánhúsflöt - Fjánhústún. Efst og fremst í túni. Klofastaðamýri. Út frá Flötinni. Klofastaðahóll - Klofastaðir. Lítil hól, fráskilin af lænum, neðan Mýrar. Lítil tóftarrúst var á hólnum. Frá mýrinni rann lækur vestan íbúðarhúsa. Bajarlækur. Spratt upp utan Mýrar. Bajarflöt. Niður frá Klofastaðahól. Þar stóðu bajarhúsin. Bajaragata. Götuslóðinn um tún milli bæja. Bajarhóll

og Bajarbrekka. Vísa að ánni gengt Bulluholti. Kollóll. Lítil hólkúla í suðurjaðri Bajarbrekku. Hesthústún. Efst og nyrst í túni. Neðan í Hesthúsholt. Útrákt. Rismikil hól tunga til austurs frá Bajarflöt. Þar var hjallur á upphlöðnum grunni, fjós og hlaða. Gengt hólnum, sunnan ár, eru Hjallhryggir. Brunnhús. Bajarlækurinn aðskilur Hjallhól og Bajarflöt. Þar var Brunnhúsið í jaðri hól og flatar."

**Heimildir:** Örnefnaskrá Arnardals.

#### **ÍS-152:010** *Brunnhús* heimild brunnur

"Fjánhúsflöt - Fjánhústún. Efst og fremst í túni. Klofastaðamýri. Út frá Flötinni. Klofastaðahóll - Klofastaðir. Lítil hól, fráskilin af lænum, neðan Mýrar. Lítil tóftarrúst var á hólnum. Frá mýrinni rann lækur vestan íbúðarhúsa. Bajarlækur. Spratt upp utan Mýrar. Bajarflöt. Niður frá Klofastaðahól. Þar stóðu bajarhúsin. Bajaragata. Götuslóðinn um tún milli bæja. Bajarhóll og Bajarbrekka. Vísa að ánni gengt Bulluholti. Kollóll. Lítil hólkúla í suðurjaðri Bajarbrekku. Hesthústún. Efst og nyrst í túni. Neðan í Hesthúsholt. Útrákt. Rismikil hól tunga til austurs frá Bajarflöt. Þar var hjallur á upphlöðnum grunni, fjós og hlaða. Gengt hólnum, sunnan ár, eru Hjallhryggir. Brunnhús. Bajarlækurinn aðskilur Hjallhól og Bajarflöt. Þar var Brunnhúsið í jaðri hól og flatar."

**Heimildir:** Örnefnaskrá Arnardals.

#### **ÍS-152:011** *Stekkjarylaut* heimild stekkur

"Stekkjarylaut. Efst í henni Stekkur, Fremri-Arnardalsstekkur. En neðan frá á er Stekkjarpurtur. Stekkjarhryggur norðan lautar."

**Heimildir:** Örnefnaskrá Arnardals.

### **ÍS-153** *Neðri Arnardalur*

24 hundruð að dýrleika. "Katla hét kona, er bjó í Arnardal. Hon var ekkja. Hana hafði átt maðr sá, er Glúmur hét. Dóttir hennar var Þorbjörg. Hon var heima með móður sinni. Þorbjörg var kurteis kona ok eigi einkar væn, svart hár ok brýnn, - því var hon kölluð Kolbrún, - vitrlig í ásjánu ok vel litkuð, limuð vel ok grannvaxinn ok útfatt, en eigi alllæg." [Ísl.sög. V, 249-251]. [1460] "Einar Markússon selr Jóni Erlingssyni sex hundruð í jörðinni Arnardal enum neðra í Skutilsfirði fyrir tólf hundruð í ganganda fé og lausafé, og lýsir Einar landamerkjum." [D.I.V.210-211]. [1461] "Einar Markússon og Gró Jónsdóttir kona hans selja hústrú Ólofu Loptsdóttur og Birni Þorleifssyni jörðina Arnardal hinn mera að frá teknum sex hundruðum, er seld voru áður Jóni Erlingssyni, fyrir jörðina Hanhól í Bolungarvík og þar til átta kúgildi." [D.I.V.231-233]. [1509] "Dómr tólf manna útnefndur af Jóni lögmanni Sigmundssyni um tilkall Jóns Jónssonar, Þorlákssonar, til arfs eptir Sólveigu Björnsdóttur á hedr Birni Guðnasyni og dæma þeir gögn Björns ríkari, svo og dæma þeir Birni umboð Einars Ólafssonar, Filippussonar... Er jörðin avgr með þeim jordvm þar til liggia. Eyr i seydesfirde. Arnardalvr..."

#### **ÍS-153:001** *Arnardalur neðri* bajarhóll bústaður

"Þessari jörð er sundur skift í 3 bæ, og er heimabærinn helmingur allrar jarðarinnar, hinir bæirnir tveir er annar helmingurinn, fjórðungur allrar jarðarinnar hvör um sig og hafa þeir sín nöfn út af, en heimabærinn beheldur bajaranafninu." [Á.M.VII.bls166] "Munnmaði manna herma að þar hafi búið maður er Arnar hét og sé hann heygður í hól sunnan túnfótar (sjá Arnarhól). Fóstbraðra saga segir frá för Þormóðs Bessasonar og félaga. Þeim mátti mótviðri

og halda því upp að Arnardölum. Þar býr þá ekkjan Katla með dóttur sinni gjafvaxta, Þorbjörgu Glúmsdóttur, er kallaðist "Kolbrún fagra". Hér hlaut Þormóður skáld heit sitt. Hann féll á Grænlandi 1030 (?). Bajarflöt. Er hápunktur túns og miðsvæði túns og túna. Út frá henni liggja hólar og börð til allra átta. Efst á henni voru bajarhúsin. Bajarhóll. Gengur upp til Bajarmyrar." [Örnefnaskrá Arnardals]

**Heimildir:** Árni Magnússon, Páll Vídalín, Jarðabók, VII.bindi. Örnefnaskrá Arnardals.

#### **ÍS-153:002** heimild bauhús

"Bauhús er hjer, en ekki hefur hjer messa súngrin verið í manna minni." [Á.M.VII.bls.166]. "Bauhús. Hvar stóð það? Það veit nú enginn. Heimildir segja þar bauhús 1461 er Ólöf Loftsdóttir og Björn Þorleifsson ríki kaupa Arnardal." [Örnefnaskrá Arnardals].

**Heimildir:** Árni Magnússon, Páll Vídalín, Jarðabók, VII.bindi. Örnefnaskrá Arnardals.

#### **ÍS-153:003** Gata heimild leið

"Gata. Svo nefndist götuslóðinn -hestagatan - frá Götuklömp meðfram Vébjarnarvogi, þe. Götuvogi, rétt ofan flæðarmáls yfir efsta hluta Brúðarhamarshleinar, meðfram Brúðarhamri."

**Heimildir:** Örnefnaskrá Arnardals.

#### **ÍS-153:004** Básabúð heimild verbúð

"Hafnarbásar. Þeir mynda Bjargavík að utan (norðan). Hér er komið inn á Hafnarsvæðið. Frá Hafnarbásum var útraði. Þar var ein af stærri verbúðum á svæðinu, Básabúð."

**Heimildir:** Örnefnaskrá Arnardals.

#### **ÍS-153:005** Hleinsvör heimild lending

"Hleinsvör. Lendingarstaður. Upp af henni var Hleinsbúð."

**Heimildir:** Örnefnaskrá Arnardals.

#### **ÍS-153:006** Hleinsbúð heimild verbúð

"Hleinsvör. Lendingarstaður. Upp af henni var Hleinsbúð."

**Heimildir:** Örnefnaskrá Arnardals.

#### **ÍS-153:007** Hafnarbakkar heimild verbúð

"Hafnir. Svæðið allt að Arnardalshamri. Hafnir mun önnur elsta verstöð við Ísafjarðardjúp en aldrei búseta þar eins og í Bolungarvík. Arnðáingar hafa sennilega aldrei haft útraði þar. Hafnarbakkar ofan Hafna, girtir klettabelti frá Hafnarbásum í Arnardalshamar. Allar verbúðirnar eru horfnar undir akveg."

**Heimildir:** Örnefnaskrá Arnardals.

#### **ÍS-153:008** Múlinn heimild dys

"Arnarnesmúli - Múlinn. Sem mið frá Djúpi kallast hann Múlinn og yfirleitt af flestum. Fremst á Múla er gamalt kuml. Talið er að þar liggi ræingi einn sem murkað var líf úr eftir mikinn og strangan eltingarleik."

**Heimildir:** Örnefnaskrá Arnardals.

**ÍS-153:009** *Arnarnes sögustaður óþekkt*

"Arnarnes. Arnarnesviti í ca. 60 m hæð. Á nesið sendi Þórður Sighvatsson menn sína á hestvörð 1243. Akvegur er nú upp á nesið.

**Heimildir:** Örnefnaskrá Arnardals.

**ÍS-153:010** *Sniðgötur heimild leið*

"Sniðgötur. Leiðin í Hafnir lá um Háslægðina, austan (neðan) Hæðarnefs inn yfir Snið og inn Sniðgötur, ofan Nefja á Hafnarbakka."

**Heimildir:** Örnefnaskrá Arnardals.

**ÍS-153:011** *Vébjarnareyri heimild uppsátur*

"Vébjarnareyri - Bjarnareyri. Sagnir herma að eyrin sé kennd við Vébjörn er synti yfir Djúpið. Hann hafði verið þar við róðra á vegum húsbónda síns. Þar var lengi uppsátur."

**Heimildir:** Örnefnaskrá Arnardals.

**ÍS-153:012** *Nesstekkur heimild stekkur*

Skjóli. Hár og reisulegur klettasasi sem var ystur og neðstur af Nefjum. Gekk að flæðarmáli. Þunnur ofan með gróðursettum stöllum. Slútti lítið eitt til hliðar að nesinu. Geil gekk upp með honum að utan og lítið eitt undir hann. Bar nafn sitt vel. Skjólvogur. Fram af Skjóla. Upp með ystu klömp Bjarnareyrar er sumir nefndu Skjólaklömp. Stekkjarklömp. Myndar Skjólavog að utan. Nesstekkur. Var ofan klampar. Horfinn undir veg eins og Skjóli. Stekkjarbrattinn - Nesbrattinn. Grasi gróinn bratti upp frá Nesstekki og út og upp fram á nesið. Stekkjarvogur. Utan Stekkjarklampar.

**Heimildir:** Örnefnaskrá Arnardals.

**ÍS-153:013** *Stekkjjarvogur heimild stekkur*

"Skjóli. Hár og reisulegur klettasasi sem var ystur og neðstur af Nefjum. Gekk að flæðarmáli. Þunnur ofan með gróðursettum stöllum. Slútti lítið eitt til hliðar að nesinu. Geil gekk upp með honum að utan og lítið eitt undir hann. Bar nafn sitt vel. Skjólvogur. Fram af Skjóla. Upp með ystu klömp Bjarnareyrar er sumir nefndu Skjólaklömp. Stekkjarklömp. Myndar Skjólavog að utan. Nesstekkur. Var ofan klampar. Horfinn undir veg eins og Skjóli. Stekkjarbrattinn - Nesbrattinn. Grasi gróinn bratti upp frá Nesstekki og út og upp fram á nesið. Stekkjarvogur. Utan Stekkjarklampar.

**Heimildir:** Örnefnaskrá Arnardals.

**ÍS-153:014** *Nesbúð heimild verbúð*

"Verbúð - Nesbúð. Út frá urðinni í enda Nesgrundar, undir barði Nesflatar að austan var grunnur gamallar tóftar er talið var leifar af sjóbúð. Var grafið og byggt yfir til hundahreinsunnar. Kallaðist Hundakofi en af gárungum Spítalinn. Músavogur. Mjó renna upp í klampirnar yst. Líkist ruddri vör. Arnarnestá - Nestá. Nesflöt. Eftir henni liggur akvegurinn. Á henni var byggt fyrsta timburhús í Arnardal. Var kölluð Timburflöt um skeið. Gerði. Þá gengið var upp á Nesflöt frá Skollagötu var farið yfir allbreiða undirstöðu af garðbroti er lá niður frá Nesbrattann og inn eftir rönd flatarinnar. Enginn virtist vita neitt um aldur né tilkomu þess. Sögðu það mjög gamalt."

**Heimildir:** Örnefnaskrá Arnardals.

**ÍS-153:015** *Nesflöt heimild leið*

"Verbúð - Nesbúð. Út frá urðinni í enda Nesgrundar, undir barði Nesflatar að austan var grunnur gamallar tóftar er talið var leifar af sjóbúð. Var grafið og byggt yfir til hundahreinsunnar. Kallaðist Hundakofi en af gárunum Spítalinn. Músavogur. Mjó renna upp í klampirnar yst. Líkist ruddri vör. Arnarnestá - Nestá. Nesflöt. Eftir henni liggur akvegurinn. Á henni var byggt fyrsta timburhús í Arnardal. Var kölluð Timburflöt um skeið. Gerði. Þá gengið var upp á Nesflöt frá Skollagötu var farið yfir allbreiða undirstöðu af garðbroti er lá niður frá Nesbrattann og inn eftir rönd flatarinnar. Enginn virtist vita neitt um aldur né tilkomu þess. Sögðu það mjög gamalt."

**Heimildir:** Örnefnaskrá Arnardals.

**ÍS-153:016** *Timburflöt hús óþekkt*

"Verbúð - Nesbúð. Út frá urðinni í enda Nesgrundar, undir barði Nesflatar að austan var grunnur gamallar tóftar er talið var leifar af sjóbúð. Var grafið og byggt yfir til hundahreinsunnar. Kallaðist Hundakofi en af gárunum Spítalinn. Músavogur. Mjó renna upp í klampirnar yst. Líkist ruddri vör. Arnarnestá - Nestá. Nesflöt. Eftir henni liggur akvegurinn. Á henni var byggt fyrsta timburhús í Arnardal. Var kölluð Timburflöt um skeið. Gerði. Þá gengið var upp á Nesflöt frá Skollagötu var farið yfir allbreiða undirstöðu af garðbroti er lá niður frá Nesbrattann og inn eftir rönd flatarinnar. Enginn virtist vita neitt um aldur né tilkomu þess. Sögðu það mjög gamalt."

**Heimildir:** Örnefnaskrá Arnardals.

**ÍS-153:017** *Skollagata heimild leið*

"Verbúð - Nesbúð. Út frá urðinni í enda Nesgrundar, undir barði Nesflatar að austan var grunnur gamallar tóftar er talið var leifar af sjóbúð. Var grafið og byggt yfir til hundahreinsunnar. Kallaðist Hundakofi en af gárunum Spítalinn. Músavogur. Mjó renna upp í klampirnar yst. Líkist ruddri vör. Arnarnestá - Nestá. Nesflöt. Eftir henni liggur akvegurinn. Á henni var byggt fyrsta timburhús í Arnardal. Var kölluð Timburflöt um skeið. Gerði. Þá gengið var upp á Nesflöt frá Skollagötu var farið yfir allbreiða undirstöðu af garðbroti er lá niður frá Nesbrattann og inn eftir rönd flatarinnar. Enginn virtist vita neitt um aldur né tilkomu þess. Sögðu það mjög gamalt."

**Heimildir:** Örnefnaskrá Arnardals.

**ÍS-153:018** *Gerði garðlag óþekkt*

"Verbúð - Nesbúð. Út frá urðinni í enda Nesgrundar, undir barði Nesflatar að austan var grunnur gamallar tóftar er talið var leifar af sjóbúð. Var grafið og byggt yfir til hundahreinsunnar. Kallaðist Hundakofi en af gárunum Spítalinn. Músavogur. Mjó renna upp í klampirnar yst. Líkist ruddri vör. Arnarnestá - Nestá. Nesflöt. Eftir henni liggur akvegurinn. Á henni var byggt fyrsta timburhús í Arnardal. Var kölluð Timburflöt um skeið. Gerði. Þá gengið var upp á Nesflöt frá Skollagötu var farið yfir allbreiða undirstöðu af garðbroti er lá niður frá Nesbrattann og inn eftir rönd flatarinnar. Enginn virtist vita neitt um aldur né tilkomu þess. Sögðu það mjög gamalt."

**Heimildir:** Örnefnaskrá Arnardals.

**ÍS-153:019** *Smiðjuhúsið heimild smiðja*

"Smiðjuhúsið og Smiðjan. Upp frá Nesflöt eru tvö tóftarbrott skammt út frá Lambhól (utan túngarðs) er nefndust svo. Það voru tveir aðkomumenn sem höfðu þar aðsetur (sennilega upp úr 1870). Nesgrun - Sjóvargrund. Gvendarbrunnur. Uppsprettilind undan rótum Nesflatar, nokkuð út frá túngarði. Sagt er að Guðmundur góði hafi verið á yfirreið og blessað lindina. Þar fengu Ytriús neysluvatn sitt. Brunngata og Brunnstígur nefndist leiðin milli brunns og húsa en brattinn upp til Nesflatar Brunnbrekka."

**Heimildir:** Örnefnaskrá Arnardals.

**ÍS-153:020** *Smiðjan* heimild smiðja

"Smiðjuhúsið og Smiðjan. Upp frá Nesflöt eru tvö tóftarbrot skammt út frá Lambhól (utan túngarðs) er nefndust svo. Það voru tveir aðkomumenn sem höfðu þar aðsetur (sennilega upp úr 1870). Nesgrun - Sjóvargrund. Gvendarbrunnur. Uppsprettulind undan rótum Nesflatar, nokkuð út frá túngarði. Sagt er að Guðmundur góði hafi verið á yfirreið og blessað lindina. Þar fengu Ytrihús neysluvatn sitt. Brunngata og Brunnstígur nefndist leiðin milli brunns og húsa en brattinn upp til Nesflatar Brunnbrekka."

**Heimildir:** Örnefnaskrá Arnardals.

**ÍS-153:021** *Gvendarbrunnur* heimild brunnur

"Smiðjuhúsið og Smiðjan. Upp frá Nesflöt eru tvö tóftarbrot skammt út frá Lambhól (utan túngarðs) er nefndust svo. Það voru tveir aðkomumenn sem höfðu þar aðsetur (sennilega upp úr 1870). Nesgrun - Sjóvargrund. Gvendarbrunnur. Uppsprettulind undan rótum Nesflatar, nokkuð út frá túngarði. Sagt er að Guðmundur góði hafi verið á yfirreið og blessað lindina. Þar fengu Ytrihús neysluvatn sitt. Brunngata og Brunnstígur nefndist leiðin milli brunns og húsa en brattinn upp til Nesflatar Brunnbrekka."

**Heimildir:** Örnefnaskrá Arnardals.

**ÍS-153:022** *Brunngata* heimild leið

"Smiðjuhúsið og Smiðjan. Upp frá Nesflöt eru tvö tóftarbrot skammt út frá Lambhól (utan túngarðs) er nefndust svo. Það voru tveir aðkomumenn sem höfðu þar aðsetur (sennilega upp úr 1870). Nesgrun - Sjóvargrund. Gvendarbrunnur. Uppsprettulind undan rótum Nesflatar, nokkuð út frá túngarði. Sagt er að Guðmundur góði hafi verið á yfirreið og blessað lindina. Þar fengu Ytrihús neysluvatn sitt. Brunngata og Brunnstígur nefndist leiðin milli brunns og húsa en brattinn upp til Nesflatar Brunnbrekka."

**Heimildir:** Örnefnaskrá Arnardals.

**ÍS-153:023** *Hlöðuhóll* heimild hlaða

"Hlöðuhóll. Gengur til norðausturs. Inn í hann grafin fjóshlaða. Vestan hennar, áfast, var fjósið. Sneri að bjarhúsum. Hjallhóll. Veit til vesturs. Var risfagur áður en tækni nútímans gæddi við hann og akvegur lagður. Traðarbrekka. Til norðurs gengur Bajarflöt bogdregin. Þar sem brekka Hjallhóls og norðurhluti Bajarflatar renna í eitt myndast kikabeygja. Þar lá hestagatan (Þjóðbraut) áður fyrr og yfir Bajarflöt, vestan bjarhúsa. Var stundum sagt "heimatraðir".

**Heimildir:** Örnefnaskrá Arnardals.

**ÍS-153:024** *Hjallhóll* heimild hjallur

"Hlöðuhóll. Gengur til norðausturs. Inn í hann grafin fjóshlaða. Vestan hennar, áfast, var fjósið. Sneri að bjarhúsum. Hjallhóll. Veit til vesturs. Var risfagur áður en tækni nútímans gæddi við hann og akvegur lagður. Traðarbrekka. Til norðurs gengur Bajarflöt bogadregin. Þar sem brekka Hjallhóls og norðurhluti Bajarflatar renna í eitt myndast kikabeygja. Þar lá hestagatan (Þjóðbraut) áður fyrr og yfir Bajarflöt, vestan bjarhúsa. Var stundum sagt "heimatraðir".

**Heimildir:** Örnefnaskrá Arnardals.

**ÍS-153:025** *Heimatraðir* heimild traðir

"Hlöðuhóll. Gengur til norðausturs. Inn í hann grafin fjóshlaða. Vestan hennar, áfast, var fjósið. Sneri að bjarhúsum. Hjallhóll. Veit til vesturs. Var risfagur áður en tækni nútímans gæddi við hann og akvegur lagður. Traðarbrekka. Til norðurs gengur Bajarflöt bogadregin.

Þar sem brekka Hjallhóls og norðurhluti Bajarflatar renna í eitt myndast kikabeygja. Þar lá hestagatan (Þjóðbraut) áður fyrr og yfir Bajarflöt, vestan bajarhúsa. Var stundum sagt "heimatraðir".

**Heimildir:** Örnefnaskrá Arnardals.

**ÍS-153:026** *Ytrihús* heimild bústaður

"Ytrehus, og so kallaður Arabar. Þetta er fjórði partur jarðarinnar, hefur í fyrstu verið hjáleiga, byggð úr heimatúninu fyrir 18 árum, að öllu leyti óútskift, nema hvað leiguliðar deila sín í milli." [Á.M.VII.bls.167] "Flöt - Heimabajarflöt. Liggur neðan Bajarflatar, allt út í nes. Framhald af henni er því Ytrihúsaflöt, Nesflöt (Timburflöt) og Gerði." [Örnefnaskrá Arnardals]

**Heimildir:** Örnefnaskrá Arnardals.. Árni Magnússon, Páll Vídalín, Jarðabók, VII.bindi.

**ÍS-153:027** *Fjárréttin* heimild rétt

"Fjárréttin. Tóftarbot er var innst á Sjávargrund, gengt Götuskarði. Eftir grundinni lá garðbot og var tóftarbotið sjávarmegin við það en túngarður úr grjóti var neðan við það. Allir túngarðar teknir í akveginn. Réttin lögð niður og færð upp fyrir tún nokkuð fyrir aldamót, u.þb. 1880-1890."

**Heimildir:** Örnefnaskrá Arnardals.

**ÍS-153:028** *Bajarvað* heimild vað

"Bajarvað - Heimabajarvað. Riðið var inn á túnið neðst við túnfót er yfir ána var komið. Er göngubrú kom var haldið upp með túngarði; þar er nú akvegur."

**Heimildir:** Örnefnaskrá Arnardals.

**ÍS-153:029** *Hvammsbrunnur* heimild brunnur

"Hvammsbrunnur - Heimabajarbrunnur. Uppsprettilind er sér nú heimili fyrir nægu vatni en mun lítt þekkt lengi vel. Þuríðarflöt. Svo mun hennar heiti fyrir sögn Guðjóns Halldórssonar og Petrínar Halldórsdóttur. Gengur upp frá Hvammi. Kallast nú Hesthúsflöt og Réttarflöt. Miðsvæðis á flötinni mótaði fyrir gömlu tóftarboti. Efst og yst við túngarð var hesthús en ofan garðs var fjárrétt í vinkli túna Heimabajar og Fremrihúsa".

**Heimildir:** Örnefnaskrá Arnardals.

**ÍS-153:030** *Þuríðarflöt* heimild óþekkt

"Hvammsbrunnur - Heimabajarbrunnur. Uppsprettilind er sér nú heimili fyrir nægu vatni en mun lítt þekkt lengi vel. Þuríðarflöt. Svo mun hennar heiti fyrir sögn Guðjóns Halldórssonar og Petrínar Halldórsdóttur. Gengur upp frá Hvammi. Kallast nú Hesthúsflöt og Réttarflöt. Miðsvæðis á flötinni mótaði fyrir gömlu tóftarboti. Efst og yst við túngarð var hesthús en ofan garðs var fjárrétt í vinkli túna Heimabajar og Fremrihúsa".

**Heimildir:** Örnefnaskrá Arnardals..

**ÍS-153:031** *hesthúsflöt* heimild hesthús

"Hvammsbrunnur - Heimabajarbrunnur. Uppsprettilind er sér nú heimili fyrir nægu vatni en mun lítt þekkt lengi vel. Þuríðarflöt. Svo mun hennar heiti fyrir sögn Guðjóns Halldórssonar og Petrínar Halldórsdóttur. Gengur upp frá Hvammi. Kallast nú Hesthúsflöt og Réttarflöt. Miðsvæðis á flötinni mótaði fyrir gömlu tóftarboti. Efst og yst við túngarð var hesthús en ofan garðs var fjárrétt í vinkli túna Heimabajar og Fremrihúsa".

**Heimildir:** Örnefnaskrá Arnardals.

**ÍS-153:032** *Réttarflöt* heimild rétt



"Hvammsbrunnur - Heimabajarbrunnur. Uppsprettilind er sér nú heimili fyrir nægu vatni en mun lítt þekkt lengi vel. Þurðarflöt. Svo mun hennar heiti fyrir sögn Guðjóns Halldórssonar og Petrínar Halldórsdóttur. Gengur upp frá Hvammi. Kallast nú Hesthúsflöt og Réttarflöt. Miðsvæðis á flötinni mótaði fyrir gömlu tóftarbroti. Efst og yst við túngarð var hesthús en ofan garðs var fjárrétt í vinkli túna Heimabajar og Fremrihúsa".

**Heimildir:** Örnefnaskrá Arnardals.

**ÍS-153:033** *Fjósbrunnur* heimild brunnur

"Bajarmýri - Heimabajarmýri. Liggur ofan Bajarflatar og út í Ytrihúsapartinn. Gengur upp að Bajarflöt milli Bajarhóls og Hlöðuhóls og var þar Fjósbrunnur, suður af fjósi".

**Heimildir:** Örnefnaskrá Arnardals.

**ÍS-153: 034** *Fjánhúsflöt* heimild fjánhús

"Húsafllöt - Fjánhúsflöt. Sem fyrr er greint gengur Stöðulholt inn til túnsins. Túngarður aðskildi. Voru fjánhús meðfram túngarði. Flötin hallaði aðeins í vestur að Þurðarflöt. Upp læðina lá hestagatan um Stöðullaut og Götuholt á Háls upp. Flötin gekk að Bajarmýri, því var um tíma sagt Stöðulmýri. Eldri menn vildu ekki kannast við það nafn á mýrinni. Í norðurrönd flatar var þýft. Þar efst voru rústir tófta. Það var tilgáta uppi að þar hafi verið fjós staðarins. Munnmaði um fjósakonurnar munu hafa átt hlut þar að. Það var eitt sinn er tvær mjaltakonur frá Heimabæ héldu til mjalta að á brast aftakaveður með frosti og fannkomu. Þær lögðu í hríðina og urðu úti. Er snjóá leysti að vori fannst önnur á bersvæði upp frá túni Fremra-Arnardals er nú heitir Gerðholt en hin um sumarið upp á Hádal á holti sem heitir síðan Gunnuholt."

**Heimildir:** Örnefnaskrá Arnardals.

**ÍS-153:035** heimild fjós

"Húsafllöt - Fjánhúsflöt. Sem fyrr er greint gengur Stöðulholt inn til túnsins. Túngarður aðskildi. Voru fjánhús meðfram túngarði. Flötin hallaði aðeins í vestur að Þurðarflöt. Upp læðina lá hestagatan um Stöðullaut og Götuholt á Háls upp. Flötin gekk að Bajarmýri, því var um tíma sagt Stöðulmýri. Eldri menn vildu ekki kannast við það nafn á mýrinni. Í norðurrönd flatar var þýft. Þar efst voru rústir tófta. Það var tilgáta uppi að þar hafi verið fjós staðarins. Munnmaði um fjósakonurnar munu hafa átt hlut þar að. Það var eitt sinn er tvær mjaltakonur frá Heimabæ héldu til mjalta að á brast aftakaveður með frosti og fannkomu. Þær lögðu í hríðina og urðu úti. Er snjóá leysti að vori fannst önnur á bersvæði upp frá túni Fremra-Arnardals er nú heitir Gerðholt en hin um sumarið upp á Hádal á holti sem heitir síðan Gunnuholt."

**Heimildir:** Örnefnaskrá Arnardals.

**ÍS-153:036** *Húsagata* heimild leið

"Húsagata - Ytrihúsagata. Götustígur milli Heimabajar og Ytrihúsa. Lambhúshóll - Lambhóll. Þar stendur nú sumarbústaður. Mýrarhóll. Er miðsvæðis neðan Bajarmýrar. Yfir hann liggja túnaskil, girðing. Fremrihúsatún. Fremrihús. Gamli bæinn var nokkuð suður frá núverandi íbúðarhúsi. Fjós og hlaða á sama stað og nú er neðan hlaðvarpa."

**Heimildir:** Örnefnaskrá Arnardals.

**ÍS-153:037** *Lambhúshóll* heimild fjánhús

"Húsagata - Ytrihúsagata. Götustígur milli Heimabajar og Ytrihúsa. Lambhúshóll - Lambhóll. Þar stendur nú sumarbústaður. Mýrarhóll. Er miðsvæðis neðan Bajarmýrar. Yfir hann liggja túnaskil, girðing. Fremrihúsatún. Fremrihús. Gamli bæinn var nokkuð suður frá núverandi íbúðarhúsi. Fjós og hlaða á sama stað og nú er neðan hlaðvarpa."

**Heimildir:** Örnefnaskrá Arnardals.

**ÍS-153:038** *Fremrihús* heimild bústaður

"Fremrehús. Þetta er sá þriðji bærin byggður fyrir manna minni við heimatúnið, og er þessi og so talin fjórðungur allrar jarðarinnar, að dýrleika vi c, og so túndast" [Á.M.VII.bls.167]. "Húsgata - Ytrihúsagata. Götustígur milli Heimabajar og Ytrihúsa. Lambhúshóll - Lambhóll. Þar stendur nú sumarbústaður. Mýrarhóll. Er miðsvæðis neðan Bajararmýrar. Yfir hann liggja túnaskil, girðing. Fremrihúsatún. Fremrihús. Gamli bærin var nokkuð suður frá núverandi íbúðarhúsi. Fjós og hlaða á sama stað og nú er neðan hlaðvarpa."

**Heimildir:** Árni Magnússon, Páll Vídalín, Jarðabók, VII.bindi. Örnefnaskrá Arnardals.

**ÍS-153:039** heimild fjós

"Fremrehús. Þetta er sá þriðji bærin byggður fyrir manna minni við heimatúnið, og er þessi og so talin fjórðungur allrar jarðarinnar, að dýrleika vi c, og so túndast" [Á.M.VII.bls.167]. "Húsgata - Ytrihúsagata. Götustígur milli Heimabajar og Ytrihúsa. Lambhúshóll - Lambhóll. Þar stendur nú sumarbústaður. Mýrarhóll. Er miðsvæðis neðan Bajararmýrar. Yfir hann liggja túnaskil, girðing. Fremrihúsatún. Fremrihús. Gamli bærin var nokkuð suður frá núverandi íbúðarhúsi. Fjós og hlaða á sama stað og nú er neðan hlaðvarpa."

**Heimildir:** Árni Magnússon, Páll Vídalín, Jarðabók, VII.bindi. Örnefnaskrá Arnardals.

**ÍS-153:040** garðlag túngarður

"Fremrihúsahvammur - Hvammur eða Heimabajarhvammur. Túngarður afskilur tún og hvamminn. Hundraðið. Það liggur upp með girðingu. Hlaut nafn af eigendaskiptum. Þríhyrnan. Gamalt garðbrot liggur frá flöt norðan íbúðarhúss og upp í horn er tún komu saman. Neðan við var brekka frá Hvammi; hér myndaðist þríhyrnt svæði. Öskubrekka. Brekkan upp frá Hvammi. Þar var borin öll aska er til féll. Öskugata. Leiðin frá bæ á Öskubrekku. Árbrekka - Brekka. Þá komið var frá sjó og yfir Fremrihúsabru var gengið upp brekkuna vestan Hvamms. Sjóvargata. Leiðin milli sjávar og bajar. Vestan ár þar til akvegur kom. Vatnsgata. Frá vatnsbóli upp til Bajarbrekku. Bajarbrekka - Vatnsbrekka. Brunnur. Vatnsból undir Bajarbrekku (Vatnsbrekku). Mest brúkað til þvotta og brynningar nautpenings. Neysluvatn sótt í ána."

**Heimildir:** Örnefnaskrá Arnardals.

**ÍS-153:041** heimild túngarður

"Fremrihúsahvammur - Hvammur eða Heimabajarhvammur. Túngarður afskilur tún og hvamminn. Hundraðið. Það liggur upp með girðingu. Hlaut nafn af eigendaskiptum. Þríhyrnan. Gamalt garðbrot liggur frá flöt norðan íbúðarhúss og upp í horn er tún komu saman. Neðan við var brekka frá Hvammi; hér myndaðist þríhyrnt svæði. Öskubrekka. Brekkan upp frá Hvammi. Þar var borin öll aska er til féll. Öskugata. Leiðin frá bæ á Öskubrekku. Árbrekka - Brekka. Þá komið var frá sjó og yfir Fremrihúsabru var gengið upp brekkuna vestan Hvamms. Sjóvargata. Leiðin milli sjávar og bajar. Vestan ár þar til akvegur kom. Vatnsgata. Frá vatnsbóli upp til Bajarbrekku. Bajarbrekka - Vatnsbrekka. Brunnur. Vatnsból undir Bajarbrekku (Vatnsbrekku). Mest brúkað til þvotta og brynningar nautpenings. Neysluvatn sótt í ána."

**Heimildir:** Örnefnaskrá Arnardals.

**ÍS-153:042** *Öskubrekka* heimild öskuhaugur

"Fremrihúsahvammur - Hvammur eða Heimabajarhvammur. Túngarður afskilur tún og hvamminn. Hundraðið. Það liggur upp með girðingu. Hlaut nafn af eigendaskiptum. Þríhyrnan. Gamalt garðbrot liggur frá flöt norðan íbúðarhúss og upp í horn er tún komu saman. Neðan við var brekka frá Hvammi; hér myndaðist þríhyrnt svæði. Öskubrekka. Brekkan upp frá Hvammi. Þar var borin öll aska er til féll. Öskugata. Leiðin frá bæ á Öskubrekku. Árbrekka - Brekka. Þá komið var frá sjó og yfir Fremrihúsabru var gengið upp

brekkuna vestan Hvamms. Sjóvargata. Leiðin milli sjávar og þajar. Vestan ár þar til akvegur kom. Vatnsgata. Frá vatnsbóli upp til Þajarbrekku. Þajarbrekka - Vatnsbrekka. Brunnur. Vatnsból undir Þajarbrekku (Vatnsbrekku). Mest brúkað til þvotta og brynningar nautpenings. Neysluvatn sótt í ána."

**Heimildir:** Örnefnaskrá Arnardals.

**ÍS-153:043** *Sjóvargata* heimild leið

"Fremrihúshvammur - Hvammur eða Heimabajarhvammur. Túngarður afskilur tún og hvamminn. Hundraðið. Það liggur upp með girðingu. Hlaut nafn af eigendaskiptum. Þríhyrnan. Gamalt garðbrot liggur frá flöt norðan íbúðarhúss og upp í horn er tún komu saman. Neðan við var brekka frá Hvammi; hér myndaðist þríhyrnt svæði. Öskubrekka. Brekkan upp frá Hvammi. Þar var borin öll aska er til féll. Öskugata. Leiðin frá bæ á Öskubrekku. Árbrekka - Brekka. Þá komið var frá sjó og yfir Fremrihúsabru var gengið upp brekkuna vestan Hvamms. Sjóvargata. Leiðin milli sjávar og þajar. Vestan ár þar til akvegur kom. Vatnsgata. Frá vatnsbóli upp til Þajarbrekku. Þajarbrekka - Vatnsbrekka. Brunnur. Vatnsból undir Þajarbrekku (Vatnsbrekku). Mest brúkað til þvotta og brynningar nautpenings. Neysluvatn sótt í ána."

**Heimildir:** Örnefnaskrá Arnardals.

**ÍS-153:044** *Vatnsgata* heimild leið

"Fremrihúshvammur - Hvammur eða Heimabajarhvammur. Túngarður afskilur tún og hvamminn. Hundraðið. Það liggur upp með girðingu. Hlaut nafn af eigendaskiptum. Þríhyrnan. Gamalt garðbrot liggur frá flöt norðan íbúðarhúss og upp í horn er tún komu saman. Neðan við var brekka frá Hvammi; hér myndaðist þríhyrnt svæði. Öskubrekka. Brekkan upp frá Hvammi. Þar var borin öll aska er til féll. Öskugata. Leiðin frá bæ á Öskubrekku. Árbrekka - Brekka. Þá komið var frá sjó og yfir Fremrihúsabru var gengið upp brekkuna vestan Hvamms. Sjóvargata. Leiðin milli sjávar og þajar. Vestan ár þar til akvegur kom. Vatnsgata. Frá vatnsbóli upp til Þajarbrekku. Þajarbrekka - Vatnsbrekka. Brunnur. Vatnsból undir Þajarbrekku (Vatnsbrekku). Mest brúkað til þvotta og brynningar nautpenings. Neysluvatn sótt í ána."

**Heimildir:** Örnefnaskrá Arnardals.

**ÍS-153:045** *Brunnur* heimild þvottastaður

"Fremrihúshvammur - Hvammur eða Heimabajarhvammur. Túngarður afskilur tún og hvamminn. Hundraðið. Það liggur upp með girðingu. Hlaut nafn af eigendaskiptum. Þríhyrnan. Gamalt garðbrot liggur frá flöt norðan íbúðarhúss og upp í horn er tún komu saman. Neðan við var brekka frá Hvammi; hér myndaðist þríhyrnt svæði. Öskubrekka. Brekkan upp frá Hvammi. Þar var borin öll aska er til féll. Öskugata. Leiðin frá bæ á Öskubrekku. Árbrekka - Brekka. Þá komið var frá sjó og yfir Fremrihúsabru var gengið upp brekkuna vestan Hvamms. Sjóvargata. Leiðin milli sjávar og þajar. Vestan ár þar til akvegur kom. Vatnsgata. Frá vatnsbóli upp til Þajarbrekku. Þajarbrekka - Vatnsbrekka. Brunnur. Vatnsból undir Þajarbrekku (Vatnsbrekku). Mest brúkað til þvotta og brynningar nautpenings. Neysluvatn sótt í ána."

**Heimildir:** Örnefnaskrá Arnardals.

**ÍS-153:046** *Nátthagi* heimild nátthagi

"Nátthagi - Heimabajar-nátthagi. Allstór og upphlaðinn úr torfi. Var skammt upp með ánni heimst í Hallanda."

**Heimildir:** Örnefnaskrá Arnardals.

**ÍS-153:047** *Stekkarholt* heimild stekkur

"Stekkjárholt - Fremrihúsastekkur. Lítið og vel gróið. Þar hafa stekkjartóftir sést vel. Holtið upp frá Króksholti."

**Heimildir:** Örnefnaskrá Arnardals.

**ÍS-153:048** *Smiðjutún* heimild smiðja

"Smiðjutún. Á Hóltungunum. Smiðjubrekka. Smiðjugarður. Smiðjumour. Rani. Garðshorn. Þurrabýli í suðurhorni túns. Garðshornsgata. Liggur ofan Hóla, frá Árbrekku til húsa. Garðshornseyri - Ásgeirseyri. Um tíma svo því maður er Ásgeir hét hugðist nytja hana en hvarf frá því. Nú raktuð. Efratún. Ofan húsa. Tröð. Gullflöt. Vegna blómskrúðs að ég best veit. Gunnlaugsflag. Mun vera fyrsta slétta gerð af manna höndum í Arnardal. Hrafnaflag. Nátthaginn. Mýri."

**Heimildir:** Örnefnaskrá Arnardals.

**ÍS-153:049** *Garðshorn* heimild bústaður

"Smiðjutún. Á Hóltungunum. Smiðjubrekka. Smiðjugarður. Smiðjumour. Rani. Garðshorn. Þurrabýli í suðurhorni túns. Garðshornsgata. Liggur ofan Hóla, frá Árbrekku til húsa. Garðshornseyri - Ásgeirseyri. Um tíma svo því maður er Ásgeir hét hugðist nytja hana en hvarf frá því. Nú raktuð. Efratún. Ofan húsa. Tröð. Gullflöt. Vegna blómskrúðs að ég best veit. Gunnlaugsflag. Mun vera fyrsta slétta gerð af manna höndum í Arnardal. Hrafnaflag. Nátthaginn. Mýri."

**Heimildir:** Örnefnaskrá Arnardals.

**ÍS-153:050** *Nátthaginn* heimild bústaður

"Smiðjutún. Á Hóltungunum. Smiðjubrekka. Smiðjugarður. Smiðjumour. Rani. Garðshorn. Þurrabýli í suðurhorni túns. Garðshornsgata. Liggur ofan Hóla, frá Árbrekku til húsa. Garðshornseyri - Ásgeirseyri. Um tíma svo því maður er Ásgeir hét hugðist nytja hana en hvarf frá því. Nú raktuð. Efratún. Ofan húsa. Tröð. Gullflöt. Vegna blómskrúðs að ég best veit. Gunnlaugsflag. Mun vera fyrsta slétta gerð af manna höndum í Arnardal. Hrafnaflag. Nátthaginn. Mýri."

**Heimildir:** Örnefnaskrá Arnardals.

**ÍS-153:051** *Sel* heimild sel

"Sel. Framan Selá Seljatóftirnar má vel greina."

**Heimildir:** Örnefnaskrá Arnardals.

**ÍS-153:052** *Hesthúsholt* heimild hesthús

"Hesthúsholt. Ofan Neðratúns."

**Heimildir:** Örnefnaskrá Arnardals.

**ÍS-153:053** *Neðri-Arnarhóll* kuml legstaður

"Neðri-Arnarhóll - Heimri Arnarhóll. Sagt er að þar sé heygður fyrsti landnemi Arnardals. Eitt sinn átti að grafa í hólinn. Er verk var vel hafið sáu menn Heimabajarhús loga glatt. Þeir hlaupa heim til að slökkva eldinn, en þá þar kemur er engan eld að finna. Var því hætt við allan gröft. Þess sjást merki enn í dag að gröftur hefur verið hafinn þar."

**Heimildir:** Örnefnaskrá Arnardals.

**ÍS-153:054** *Sólheimar* heimild býli

"Sólheimar. - Þar var eitt sinn býli. Sjást þar vel öll ummerki."

**Heimildir:** Örnefnaskrá Arnardals.

**ÍS-153:055** *Bakkaholt* heimild býli

"Bakkaholt. Framhald af Sólheimaholti. Í kika holtsins að Bökkum (til norðurs) var Bakkabýlið og túnbleðill. Þar var smáuppsprettulind og nefndist Bakkabrunnur. Allt horfið undir akveg að mestu. Bakkar. Allbrattir að sjó. Kallaðist Bakkarönd. Einnig að ánni. Ysta nef þeirra nefndist Bakkatrumba. Hún stendur ein og samkomuhúsið (skóli). Allir fluttir til kaupþúnsins sem byggingarefni."

**Heimildir:** Örnefnaskrá Arnardals.

**ÍS-153:056** *Bakkabrunnur* heimild brunnur

"Bakkaholt. Framhald af Sólheimaholti. Í kika holtsins að Bökkum (til norðurs) var Bakkabýlið og túnbleðill. Þar var smáuppsprettulind og nefndist Bakkabrunnur. Allt horfið undir akveg að mestu. Bakkar. Allbrattir að sjó. Kallaðist Bakkarönd. Einnig að ánni. Ysta nef þeirra nefndist Bakkatrumba. Hún stendur ein og samkomuhúsið (skóli). Allir fluttir til kaupþúnsins sem byggingarefni."

**Heimildir:** Örnefnaskrá Arnardals.

**ÍS-153:057** *Möngubúð* heimild verbúð

"Möngubúð. Stóð efst húsaþyrpinga við ána. Að baki henni í ánni eru flúðir sem nefndust Möngufossar. Grundir. Svo kallaðist svæðið oftast inn með fjöru og Bökkum. Traðir. Svo segir í jarðamati Á.M. Og P.V. frá 1710. Þar mun átt við Grundir nú til dags. (Smáathugasemd: allt fram á síðari hluta (tuga) 19. aldar lá þjóðbraut með sjó um grundir, allt frá Básun og í tún. Má sjá troðninga þar víða enn. Hér var útraði.)."

**Heimildir:** Örnefnaskrá Arnardals.

**ÍS-153:058** *Traðir* heimild býli

"Traðir heitir ein búð, sem engin grasnyt fylgir, byggð fyrir 7 eða 8 árum inn frá heimatúninu skamt frá sjónum, þar sem ekki hafði byggð verið." [Á.M.VII.bl.168] "Traðir. Svo segir í jarðamati Á.M. Og P.V. frá 1710. Þar mun átt við Grundir nú til dags. (Smáathugasemd: allt fram á síðari hluta (tuga) 19. aldar lá þjóðbraut með sjó um grundir, allt frá Básun og í tún. Má sjá troðninga þar víða enn. Hér var útraði.)."

**Heimildir:** Örnefnaskrá Arnardals.

**ÍS-153: 059** *Ystavör* heimild lending

"Ystavör - Heimabajarvör."

**Heimildir:** Örnefnaskrá Arnardals.

**ÍS-153:060** *Vör* heimild verbúð

"Vör. Upp frá Heimabajarvör voru húsaþyrpingar, sjávarhús. Búðin Vör var miðsvæðis ofan varar og stóð lengst. Holan nefnist býli rétt við á og fjöru. Tók af í stórbrimi. Ofan við býlið Vör undir Hreggnasa var býlið Grund. Skansinn. Upphlaðinn er á stóð vinduspil til setnings skipa. Miðvör. Upp frá henni voru sjóshús og hýbýli. Þar var tvíbýlt um tíma. Þar voru gömul bátanaust upp frá lendingu og upphlaðinn skans."

**Heimildir:** Örnefnaskrá Arnardals..

**ÍS-153:061** *Holan* heimild bústaður

"Vör. Upp frá Heimabajarvör voru húsaþyrpingar, sjávarhús. Búðin Vör var miðsvæðis ofan varar og stóð lengst. Holan nefnist býli rétt við á og fjöru. Tók af í stórbrimi. Ofan við býlið Vör undir Hreggnasa var býlið Grund. Skansinn. Upphlaðinn er á stóð vinduspil til setnings skipa. Miðvör. Upp frá henni voru sjóshús og hýbýli. Þar var tvíbýlt um tíma. Þar voru gömul bátanaust upp frá lendingu og upphlaðinn skans."

**Heimildir:** Örnefnaskrá Arnardals.

**ÍS-153:062** *Grund* heimild bústaður

"Vör. Upp frá Heimabajarvör voru húsaþyrpingar, sjávarhús. Búðin Vör var miðsvæðis ofan varar og stóð lengst. Holan nefnist býli rétt við á og fjöru. Tók af í stórbrimi. Ofan við býlið Vör undir Hreggnasa var býlið Grund. Skansinn. Upphlaðinn er á stóð vinduspil til setnings skipa. Miðvör. Upp frá henni voru sjóshús og hýbýli. Þar var tvíbýlt um tíma. Þar voru gömul bátanaust upp frá lendingu og upphlaðinn skans."

**Heimildir:** Örnefnaskrá Arnardals.

**ÍS-153:063** *Miðvör* heimild uppsátur

"Vör. Upp frá Heimabajarvör voru húsaþyrpingar, sjávarhús. Búðin Vör var miðsvæðis ofan varar og stóð lengst. Holan nefnist býli rétt við á og fjöru. Tók af í stórbrimi. Ofan við býlið Vör undir Hreggnasa var býlið Grund. Skansinn. Upphlaðinn er á stóð vinduspil til setnings skipa. Miðvör. Upp frá henni voru sjóshús og hýbýli. Þar var tvíbýlt um tíma. Þar voru gömul bátanaust upp frá lendingu og upphlaðinn skans."

**Heimildir:** Örnefnaskrá Arnardals.

**ÍS-153:064** heimild naust

"Vör. Upp frá Heimabajarvör voru húsaþyrpingar, sjávarhús. Búðin Vör var miðsvæðis ofan varar og stóð lengst. Holan nefnist býli rétt við á og fjöru. Tók af í stórbrimi. Ofan við býlið Vör undir Hreggnasa var býlið Grund. Skansinn. Upphlaðinn er á stóð vinduspil til setnings skipa. Miðvör. Upp frá henni voru sjóshús og hýbýli. Þar var tvíbýlt um tíma. Þar voru gömul bátanaust upp frá lendingu og upphlaðinn skans."

**Heimildir:** Örnefnaskrá Arnardals.

**ÍS-153:065** *Skatanes* heimild verbúð

"Skatanes. Verstaða hjer í landinu og er hjer ein búð, og gengið áður eitt skip með venjulegum vertolli, sem er ii fjórðungur af hverjum manni, sem á skipinu reru." [Á.M.VII.bls.168]. "Skatanes. "Önnur verstöð" segir jarðamatsbók Á.M. Og P.V. 1710. Varla er um annan stað að ræða en Naustavör. Er hún því elst vara."

**Heimildir:** Árni Magnússon, Páll Vídalín, Jarðabók, VII.bindi. Örnefnaskrá Arnardals.

**ÍS-153:066** *Arnarnes* heimild verbúð

"Arnarnes. Önnur verstaða. Þar hafa verið 3 búðir, nú eru tvær affallnar, ein stendur eftir. Þar gengu flest iii skip en eitt í fyrra vor. Vertollur sem áður segir 2 fjórðungar fiska af hverjum manni, sem á skipunum reru, hálfu minna þá lítið aflaðist." [Á.M.VII.bls.168].

**Heimildir:** Árni Magnússon, Páll Vídalín, Jarðabók, VII.bindi.

**ÍS-153:067** *Bjarnareyri* heimild verbúð

"Bjarnareyre. Þriðja verstaða. Þar hafa verið 2 búðir, sem af eru fallnar. Fyrir nokkrum árum gengu hjer ii skip, þegar búðirnar voru uppi, með sama vertoll og áður segir." [Á.M.VII.bls.168].

**Heimildir:** Árni Magnússon, Páll Vídalín, Jarðabók, VII.bindi.

**ÍS-153:068** *Hafnir* heimild verbúð

"Hafner. Fjórða verstaða. Þar hafa verið iiiii búðir eður v, og hefur skip fylgt hverri að fornu. Ekki hafa hjer gengið utan 2 skip í 20 ár og stundum ekki utan eitt. Vertollur er hinn sami 2 fjórðungar fiska af hverjum manni þegar vel aflaðist, ella einn fjórðungur þá lítið fiskaðist." [Á.M.VII.bls.168].

**Heimildir:** Árni Magnússon, Páll Vídalín, Jarðabók, VII.bindi.

**ÍS-153:069** *Stekkjarnes* heimild stekkur

"Stekkjarnes. Sagt er að Heimabær hafi haft þar stekk. Sjást þar lítil merki nema smárústir inn í brekkubörðin."

**Heimildir:** Örnefnaskrá Arnardals.

**ÍS-153:070** *Siggalág* náma rista

"Siggalág. Mun kend við Sigurð Guðmundsson er fékk þar torfristu eða mótak."

**Heimildir:** Örnefnaskrá Arnardals.

**ÍS-153: 071** *Básagata* heimild leið

"Básagata. Liggur af jafnsléttu upp barðið skamt frá Klýki og var farið þar niður og upp og inn ofan Bása. Lendingarbás - Ystubásar. Hér mun aldrei hafa verið útræði eða landing í þeim skilningi. Mér var bent á eftirfarandi: Oft liggja sterkir hafvindar (innvindar) upp að Bekkjum. Var þá oft lent í Lendingarbás er menn fóru í kaupstað til að spara sér barning."

**Heimildir:** Örnefnaskrá Arnardals.

**ÍS-153: 072** *Lendingarbás* heimild landing

"Básagata. Liggur af jafnsléttu upp barðið skamt frá Klýki og var farið þar niður og upp og inn ofan Bása. Lendingarbás - Ystubásar. Hér mun aldrei hafa verið útræði eða landing í þeim skilningi. Mér var bent á eftirfarandi: Oft liggja sterkir hafvindar (innvindar) upp að Bekkjum. Var þá oft lent í Lendingarbás er menn fóru í kaupstað til að spara sér barning."

**Heimildir:** Örnefnaskrá Arnardals.

## 4. Minjar í Eyrarhreppi

Í Eyrarhreppi voru svæðisskáðar 359 minjastaðir á 13 jörðum. Meðaltal minjastaða á jörð er því 27.615 staðir á jörð. Af 359 minjastöðum voru 175 staðir aðalskráðir. Af þessum stöðum voru 130 horfnir en 15 sáust í yfirborði. Á öðrum stöðum var ekki að búist við að finna leifar mannvirkja vegna eðlis þeirra, s.s. bátalendinga, þjóðsagna o.s.frv. Líklegt er að minjastöðum muni fjölga nokkuð þegar að Hnífsdalur og Arnardalur verða kannaðir á vettvangi.

Við skráningu fornleifa er notast við tvennskonar flokkun minja. Í fyrsta lagi er flokkað eftir eðli fornleifanna, en með því er reynt að greina á milli hvort á staðnum er mannvirki, hvort aðeins er vísbending um að mannvirki sé eða hafi verið þar, hvort um er að ræða stað sem tengist þjóðsögum eða markverðum atburðum eða náttúruminjar sem hafa menningarsögulegt gildi. Innan hvers flokks er reynt að greina frekar eftir gerð. Tafla 1. sýnir lista yfir tegundir minjastaða í Eyrarhreppi.

Áletrun	1	bajarhóll	16
Frásögn	1	garðlag	6
Heimild	208	hús	111
Kuml	1	náma	10
Sögustaður	1	tóft	1
Tóftir	1	þjóðsaga	1
Öskuhaugur	1		

Tafla 1. Tegundir minja í Eyrarhreppi

Tafla 2. sýnir lista yfir hlutverk minjastaða í Kaldrananeshreppi. Við val á hlutverkum er haft í huga að greiningin geti komið að góðum notum við rannsókn eða kynningu á minjastað. Reynt er að hafa eins fá hlutverk og unnt er þar sem að langur listi yfir hlutverk mun flækja og torvelda greiningu á minjastöðum.

aftökustaður	1	áveita	1	brunnur	8	brú	2
--------------	---	--------	---	---------	---	-----	---

bústaður	46	býli	31	bánhús	3	dys	1
fiskreitir	1	fjánhús	6	fjós	7	hesthús	5
hjállur	2	hlaða	1	íbúðarhús	3	kálgarður	28
kirkja	2	kolagröf	1	kvíar	2	lambhús	1
landamerki	1	legstaður	3	leið	18	leikvöllur	1
Lending	3	mógrafir	9	naust	1	nátthagi	2
óþekkt	75	pakkhús	1	rétt	2	rista	1
samgöngubót	1	sel	11	skipakví	1	smiðja	3
stekkur	15	traðir	1	túngarður	4	uppsátur	7
útihús	17	vað	2	verbúð	11	verslun	3
þingstaður	2	þvottastaður	1	öskuhaugur	1		

Tafla 2. Hlutverk minja í Eyrarhreppi.

## 4.1 Bæjarhólar og bæjarstaði

Bair hafa staðið á sama stað öldum saman og jafnvel allt frá landnámsöld hafa myndast bæjarhólar sem eru gerðir úr byggingarleifum og mannvistarlögum. Í bæjarhólum er mestra fornminja að vanta. Í þeim er geymd saga daglegs lífs kynslóðanna og eru því langmikilvægasta tegund fornleifastaða og brýnt að koma í veg fyrir að þeir verði eyðileggingu að bráð. Vandinn við bæjarhóla er að í meirihluta tilfella er enn búið á þeim og víðast hafa steypuhús með djúpum kjöllum verið byggð á þeim og skemmt þá að meira eða minna leyti.

Af þeim átta bæjarstaðum sem skráðar voru höfðu allir bæjarhólarnir fyrir utan einn orðið fyrir raski. Eini bæjarhóllinn sem ekki hefur verið hreyft við var bæjarhóll Fossa í Engidal. Eyri fer í eyði um miðja 19. öld og síðan hefur orðið mikið rask á svæðinu í kringum gamla bæjarstaðið. Þrátt fyrir það er mikið eftir af bæjarstaði Eyrar og er mikilvægt að bæjarhóllinn sé varðveittur. Stekkjanes sem var hjáleiga Eyrar er algerlega horfin og er ekki vitað nákvæmlega hvar bærinn stóð. Bæjarstaði Tungu hefur orðið fyrir raski vegna bygginga á bæjarhólum sjálfum en líklegt er að talsvert sé eftir af gamla banum. Hafrafell hefur sömu leiðis orðið fyrir miklu raski og er ólíklegt að mikið sé eftir af bæjarhólum sjálfum. Mikið rask hefur orðið á bæjarstaði Engidals vegna túnasléttu og framkvæmda. Gamla bæjarstaði Kirkjubóls er algerlega horfið vegna malarnáms. Kirkjuból var eitt af aðalbæjarstaðum í Eyrarhreppi og sögulegur staður vegna þeirra atburða er þar gerðust á 17. öld. Það eru því sorgleg mistök að bæjarhóllinn hafi verið eyðilagður án þess að fullnægjandi fornleifarannsókn hafi farið þar fram. Mikilvægt er fyrir Ísafjarðarbæ að gata þess að önnur bæjarstaði í Eyrarhreppi hinum forna verði ekki eyðileggingu að bráð.

## 4.2 Útihús

Fyrir utan bæjarhúsin sjálf voru skepnuhús helstu byggingar á hverri jörð. Eins og víðast á Íslandi voru útihúsin dreifð um túnin. Flest slík hús voru fyrir sauðfé, einnig hefur verið nokkuð af hesthúsum en lítið af fjósum. Flest fjós hafa sennilega verið hluti af bæjarhúsum og það skýrir að aðeins 7 fjós voru skráð í hreppnum. Algengustu skepnuhúsin voru fjánhús og voru 16 skráð í allt. Í hreppnum voru skráð 5 hesthús. Á skráningarsvæðinu voru skráðar 3 smiðjur og algengt var að smiðjur voru reistar fjarri bæjarhúsum vegna eldhattu. Útihús virðast oftast hafa staðið á sömu stöðum um aldir og hafa á slíkum stöðum myndast litlir rústahólar. Fyrir einni öld voru langflestar byggingar á Íslandi skepnuhús, en þeim hefur fækkað meira en nokkurri annari tegund mannvirkja. Ástaðan er fyrst og fremst túnrákt með stórvirkum vinnuvélum og einnig hafa yngri skepnuhús úr steypu verið byggð ofan á eldri



úthúsarrústum. Á skráningarsvæðinu var 1 hlaða skráð og er ástæðan sú að hlöður verða ekki algengar á Íslandi fyrr en á 19. öld. Fyrr á öldum voru hlöður oftast áfastar úthúsunum.

### 4.3 Tún og Garðar

Á fyrri hluta 19. aldar voru tún almennt ekki girt á Íslandi og virðist svo hafa verið um allnokkrar aldir. Á 19. öld var rekinn áróður fyrir túngarðshleðslum. Á skráningarsvæðinu voru 4 túngarðar skráðir. Oftast er ekki hægt að greina hvort þessir garðar eru fornir en reikna má með að þeir séu frá síðari hluta 19. aldar eða upphafi þeirrar 20. Túngarðar í Eyrarhreppi hinum forna voru að mestu leyti hlaðnir úr grjóti enda er auðvelt að verða sér út um gott hleðslugrjót.

### 4.4 Kvíar og stekkir

Á skráningarsvæðinu voru 15 stekkir skráðir. Stekkir í Eyrarhreppi virðast yfirleitt vera hlaðnir úr grjóti með litlu hólfi á einni hlið eða við enda. Í hreppnum voru 2 kvíar skráðar og voru þær yfirleitt nær bjarhúsunum og oft í túnjaðri. Á Íslandi voru kvíar ekki alltaf hlaðnar heldur aðeins verið ákveðinn staður þar sem ær voru mjaltaðar og sumstaðar voru fari kvíar notaðar, einkum þegar komið var fram á þessa öld.

### 4.5 Sel

Alls voru 11 sel skráð á skráningarsvæðinu. Þess er sjaldnast getið í heimildum hve lengi var haft í seli, en víðast hvar var seljabúskap hætt snemma á 19. öld. Seljarústir eru yfirleitt skráðar á stæri jörðum, kirkjujörðum og stæri býlum sem eiga land til fjalla eða afréttir. Ekki er öruggt að öll sel hafi verið skráð í Eyrarhreppi þar sem að staðsetning gamalla selja getur hafa gleymst í gegnum tíðina. Sel og eyðibýli eru þeir minjastaðir þar sem mest er að sjá af mannvirkjaleifum og sem einna best gætu hentað til kynningar.

### 4.6 Verminjar og verstöðvar

Á þeim jörðum sem lágu að sjó voru lendingar og varir rétt við bjarstaðin og var það kallað að róa úr heimavör eða heimræði. Í hreppnum voru skráðar 3 lendingar og sumar jarðanna höfðu fleiri en eina lendingu. Önnur tegund útræðis var kallað útver en það var yfirleitt á stað þar sem að stutt var á miðin. Í útræði söfnuðust bændur eða vinnumenn þeirra á vertíð. Tvær verstöðvar voru svæðisskráðar, í Hnífsdal og Arnarnes í landi Arnardals. Líklegt verður að teljast að snemma hafi menn hafið útróðra og eru þessar verstöðvar eflaust frá miðöldum.

### 4.7 Kaupstaðarminjar

Í Eyrarhreppi þróaðist snemma verslunarstaður og er öll líkindi til þess að þar hafi verið komin verslun á 16. öld eða jafnvel fyrr. Ekki er vitað um marga verslunarstaði frá víkinga- eða fyrri hluta miðalda á Íslandi. Verslunin á Eyrinni í Skutulsfirði verður þó sennilega ekki rakin lengra aftur en til 13. aldar þegar verslun með skreið hófst fyrir alvöru. Í upphafi hafa erlendir kaupmenn, sennilega Hansakaupmenn, komið sér upp aðstöðu á Eyrinni. Með verslunareinokun tóku danskir kaupmenn við og hélst það nokkurnvegin óbreytt fram á 19. og 20. öld. Þrjú kaupstaðir voru skráðir, Neðsti-, Mið-, og Hæstikaupstaður. Þau hús sem standa enn á þessum stöðum eru frá 18. og 19. öld. Elstur þessara kaupstaða er Neðstikaupstaður og er líklegt að verslun hafi fyrst verið stunduð þar.

## 5. Verndun og kynning fornminja í Skutulsfirði

Í Eyrarhreppi hinum forna hafa minjar orðið fyrir mikilli röskun vegna ýmissa framkvæmda. Þessa röskun má rekja til útlenslu Ísafjarðabæjar frá stofnun kaupstaðarins á 18. öld og fram til dagsins í dag. Á Vestfjörðum hefur byggð almennt dregist saman en það er fyrirséð að byggðin í Skutulsfirði mun halda áfram að stækka á næstu árum. Því er mikilvægt að gæta þess að skemmi ekki fornminjar á svæðinu svo að fari ekki fyrir fleiri bæjarstaðum eins og Kirkjubóli.

Skógur eyðileggur ekki fornleifar á sama hátt og skurðgröftur. Trjáraturlur sprengja hinsvegar vegghleðslur og afmynda rústir þannig að bæði verður erfitt að átta sig á þeim á yfirborði og kanna þær með uppgreftri. Hagsmunir skógræktar og minjavörslu geta vel farið saman. Fornleifar þekja aðeins brot af heildarflatarmáli mögulegs skógræktarlands og ætti að vera auðvelt að sneiða hjá þeim. Slíkt krefst aðeins að fornleifastaðir séu þekktir og að skógurinn sé hirtur þannig að hann sái sér ekki sjálfur í tóftir á auðum svæðum. Það er líka mikilvægt að trjám sé sáð í minnst 20 m fjarlægð frá rústum svo að raturlur trjánna nái ekki að skemmi rústirnar.

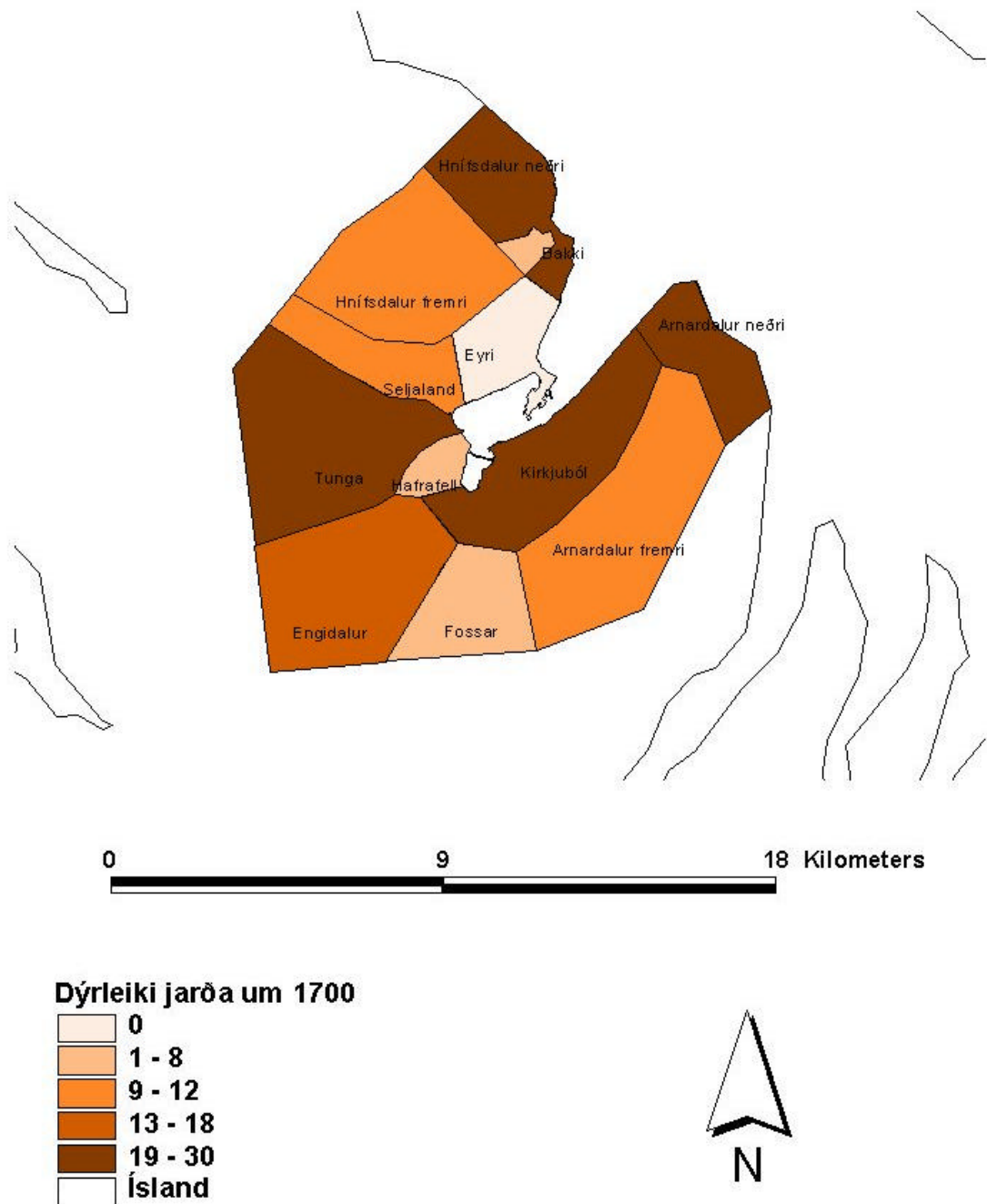
Bygging sumarbústaða getur valdið miklu alvarlegri spjöllum á fornleifum ef ekki er farið að með gát. Þar gildir hinsvegar það sama og með skógrækt. Ef fornleifastaðir eru þekktir ætti að vera auðvelt að sneiða hjá þeim. Augljóst er að með lágmarkskynningu og viðhaldi geta fornleifastaðir aukið gildi sumarbústaðalanda og því réttara að líta svo á að fornleifar auki verðmæti þeirra frekar en að þær séu fyrir framkvæmdum.

Vegagerð hefur í gegnum tíðina valdið mestum spjöllum á fornminjum á Íslandi. Þó er vegagerð ekki einungis af hinu illa þar sem að margar óþekktar fornleifar hafa komið í ljós við lagningu vega. Það er mikilvægt að brýnt verði fyrir Vegagerðinni og þá sértstaklega framkvæmdaraðilum að lagning vega og fornminjar geta átt samleið. Nauðsynlegt er að vegir sneydi hjá minjum sem eru bæði menningar- og sögulega mikilvægar fyrir þjóðina og að reynt verði eins og kostur er að raska sem minnst öðrum minjum. Minjar við vegastaðin geta líka haft kynningargildi þar sem hægt er að hugsa sér að Vegagerðin sjái um að merkja og viðhalda slíkum minjastöðum. Slíkt mun ekki aðeins hafa menningarlegt gildi heldur einnig auka hróður Vegagerðarinnar.

Kort 11-15 sýna þau svæði þar sem helst má búast við að fornminjar komi í ljós á skráningarsvæðinu. Aðal hattusvæðin eru þau svæði sem eru á eða við gömlu bæjarstaðin. Af öllum bæjarstaðunum 13 eru Eyri, Seljaland og Tunga í mestri hættu. Einnig má búast við fornminjum í Neðsta- og Hæstakaupstað. Mikilvægt er að benda á að þó að ekki sjáist til fornminja á mörgum stöðum eins og í Neðsta- og Hæsta kaupstað eru sterkar líkur á að þær geti komið í ljós við framkvæmdir. Greinilegur bæjarhöll er á bæjarstaði Tungu og er líklegt að í honum leynist miklar fornminjar.

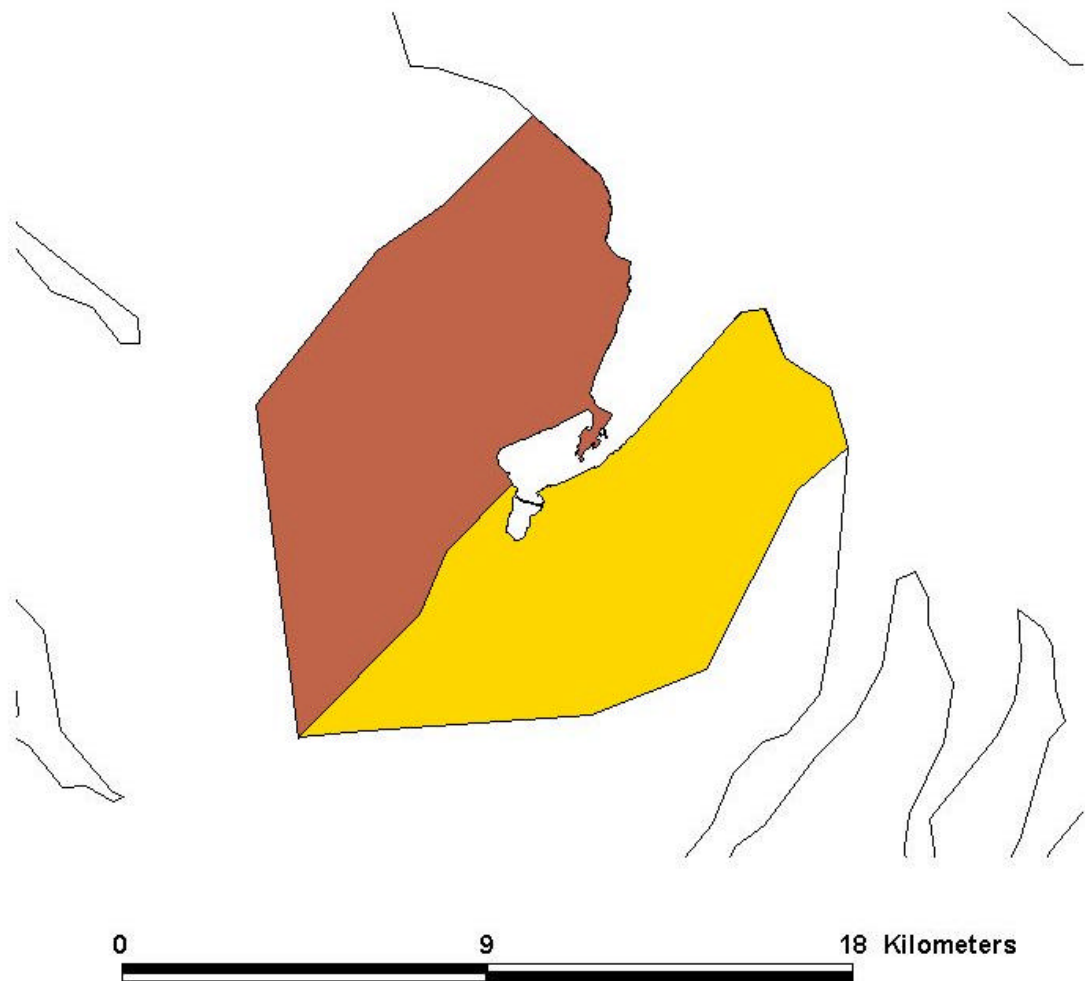
Margar minjar svæðinu eru hvorki aðgengilegar eða sýnilegar, en full ástæða væri til að koma upplýsingum um þær á framfæri við ferðamenn og almenning og auka þannig gildi svæðisins. Þegar skipulögð eru útivistarsvæði, er sjálfsagt að reyna að nýta þær auðlindir sem fyrir eru og fornleifastaðir geta verið áhugaverðir fyrir skólafólk eða ferðamenn, jafnt innlenda sem útlenda. Til þess að það sé hægt þarf ekki annað en að skrá staðinn á vettvangi, merkja hann svo fólk viti hvar staðurinn er og gera upplýsingar um hlutverk og gildi minjanna aðgengilegar á einn eða annan hátt, t.d. með prentuðum baklingum eða skiltum á staðnum.

## 6. Kort



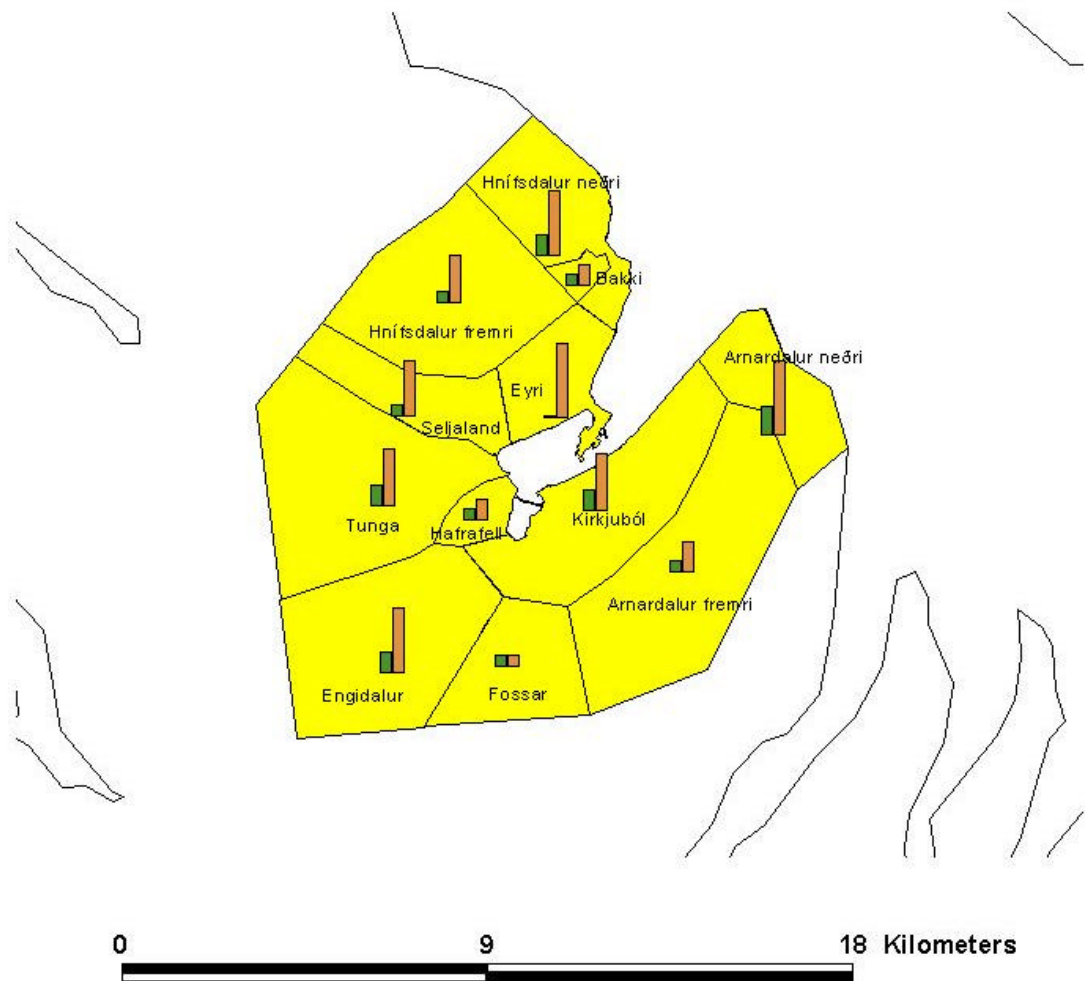
Kortið var unnið í Archview. Vörpun: WGS84

Kort 1. Jarðadýrleiki í Eyraþreppi á öndverðri 18. öld (ath. Kortið gefur bara hugmynd um landmerki á 18. öld og lýsa ekki nútíma landamerkjum).



Kortið var unnið í Archview. Vörpun: WGS84

Kort 2. Tillaga að stærð og legu landnámsjarða í Eyrahreppi.



**Fjöldi kúa pr. fjölskyldu**  
 Fjölskyldur  
 Kýr  
 Ísland



Kortið var unnið í Archview. Vörpun: WGS84

Kort 3. Fjöldi kúa á fjölskyldu.



0 600 1200 Meters



Loftljósmynd: Ísgraf ehf. Vörpun: WGS84

Kort 4. Staðsetning forminja í landi Eyrar.





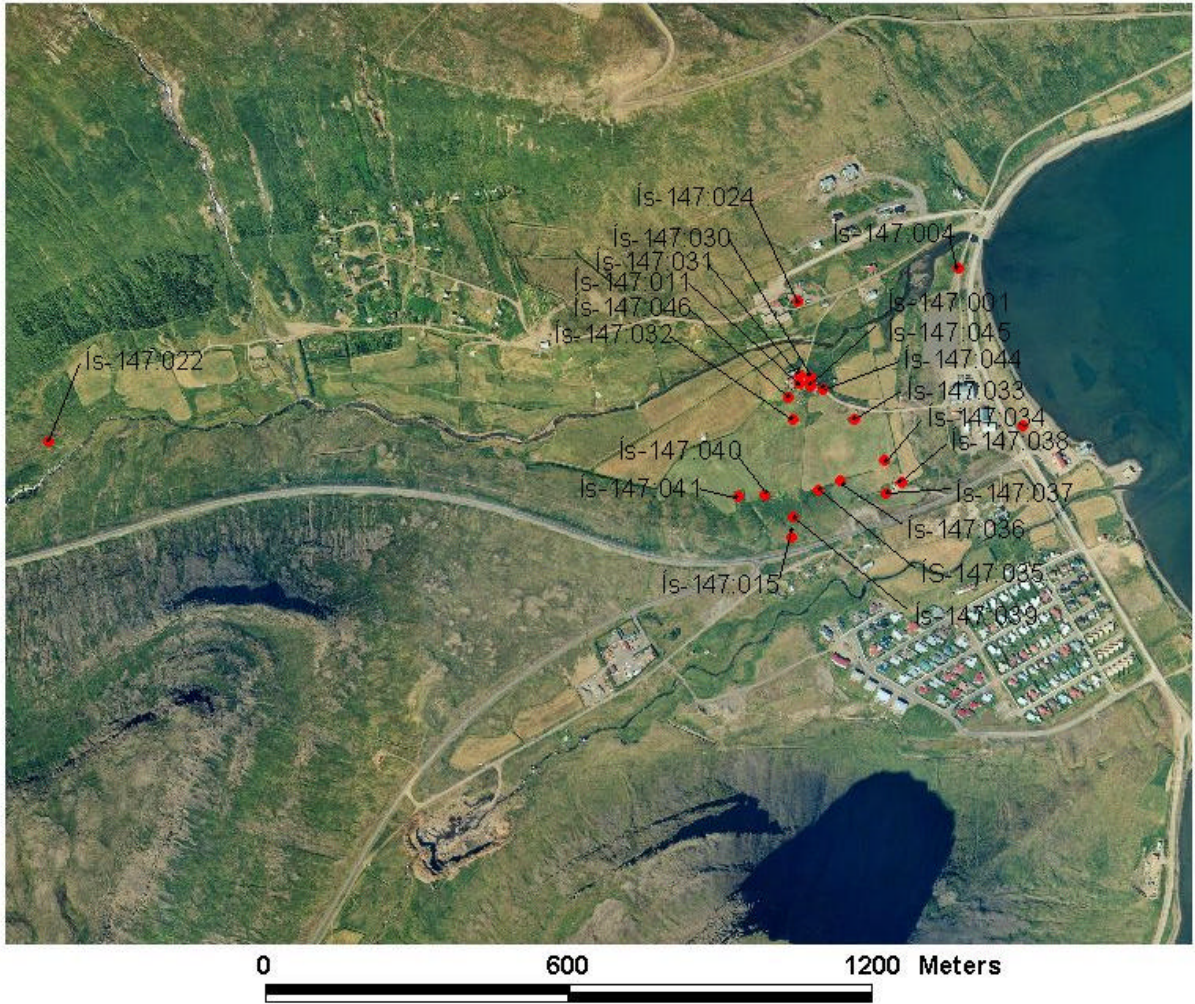
0 600 1200 Meters



Loftljósmynd: Ísgraf ehf. Vörpun: WGS84

Kort 5. Staðsetning forminja í landi Seljalands.

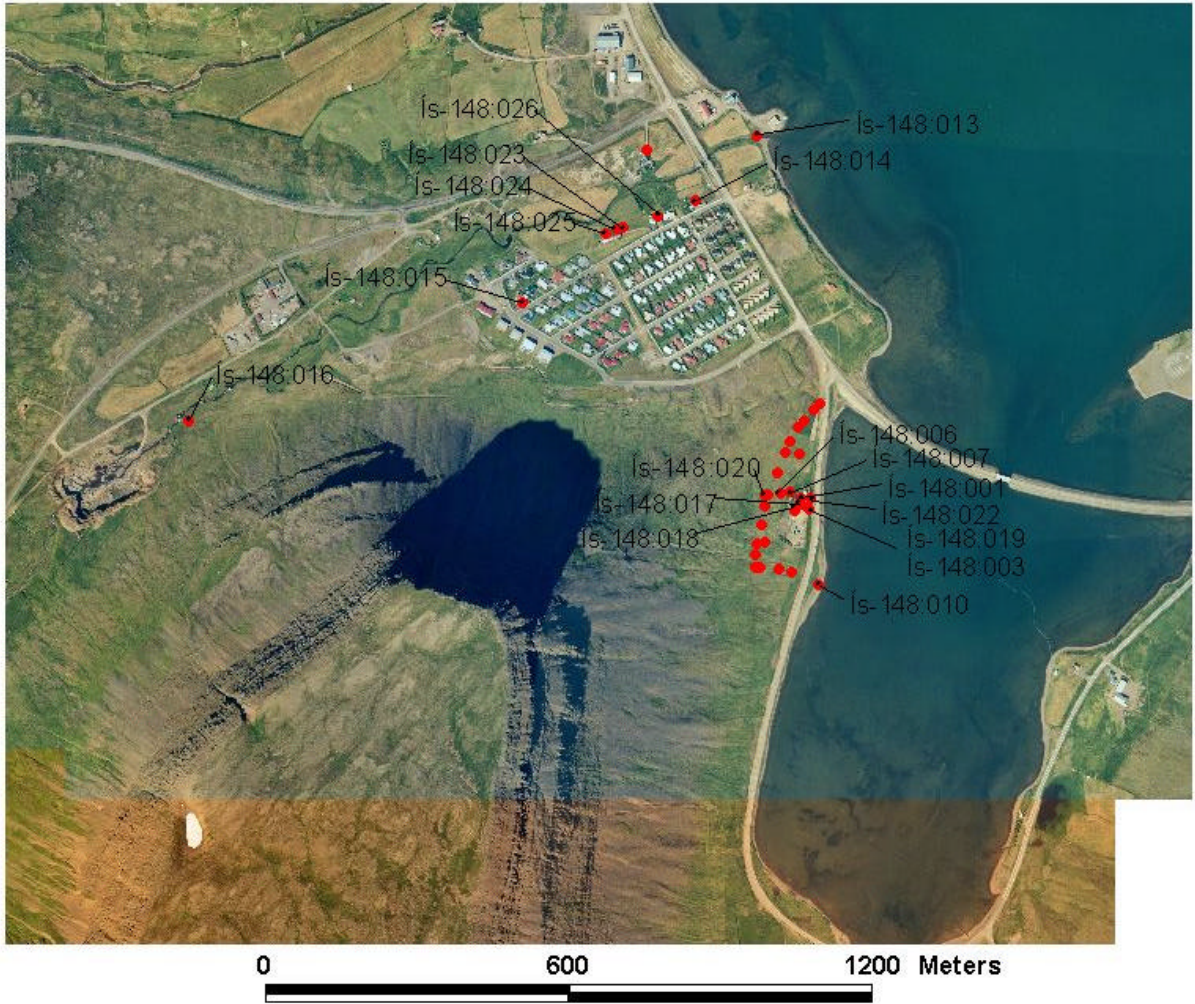




Loftljósmynd: Ísgraf ehf. Vörpun: WGS84

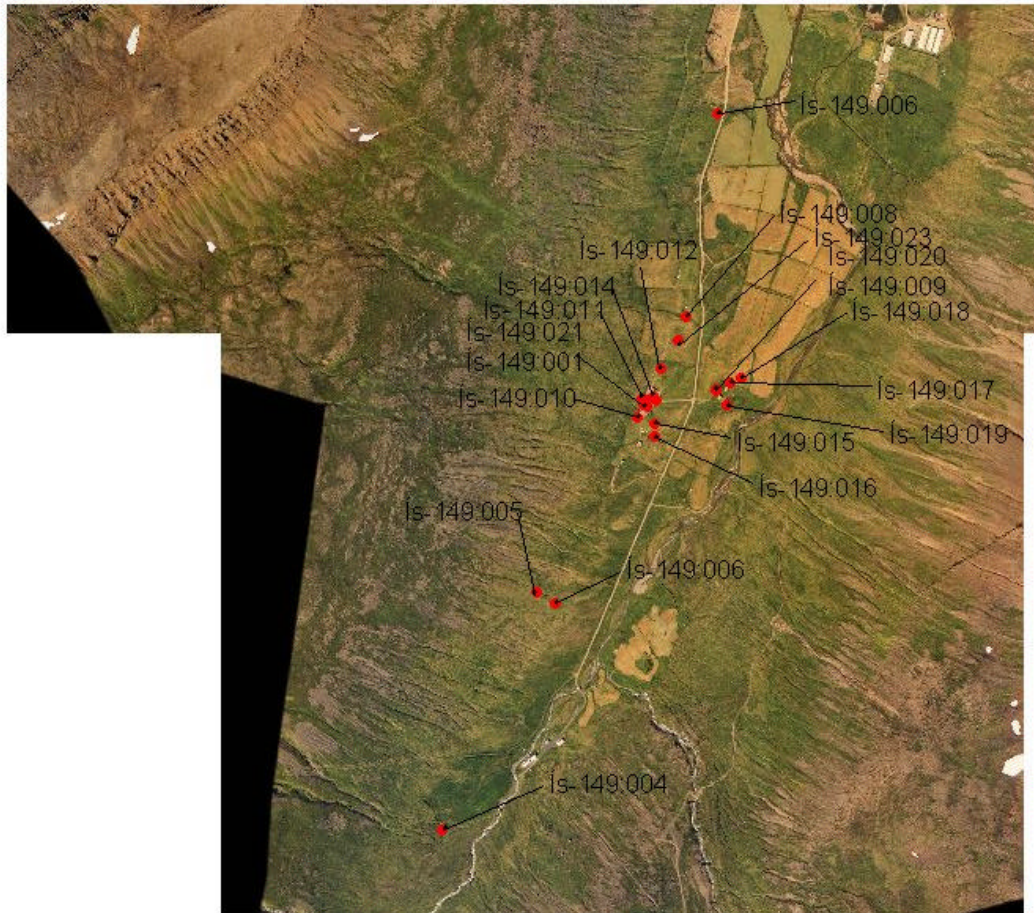
Kort 6. Staðsetning forminja í landi Tungu.





Loftljósmynd: Ísgraf ehf. Vörpun: WGS84

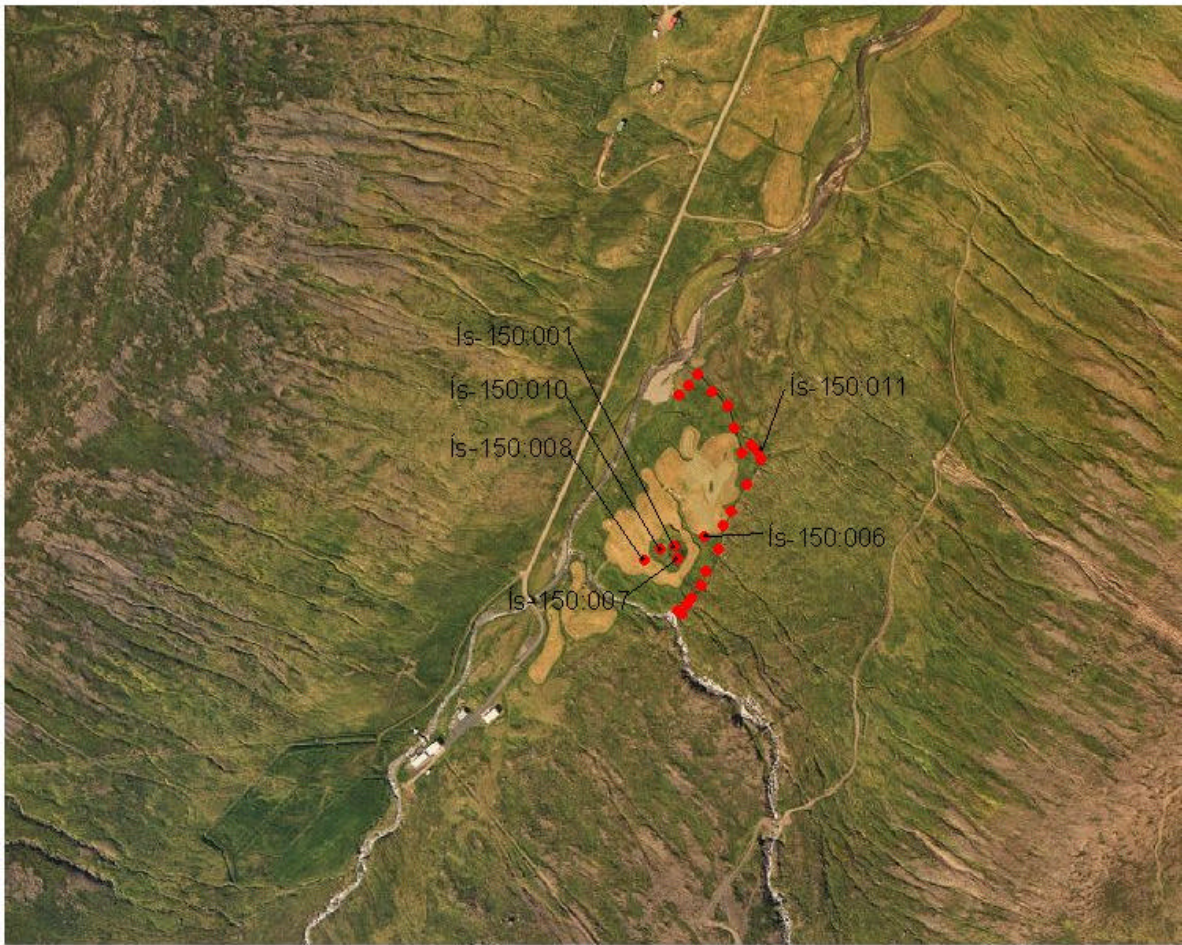
Kort 7. Staðsetning forminja í landi Hafrafells.



Loftljósmynd: Ísgraf ehf. Vörpun: WGS84

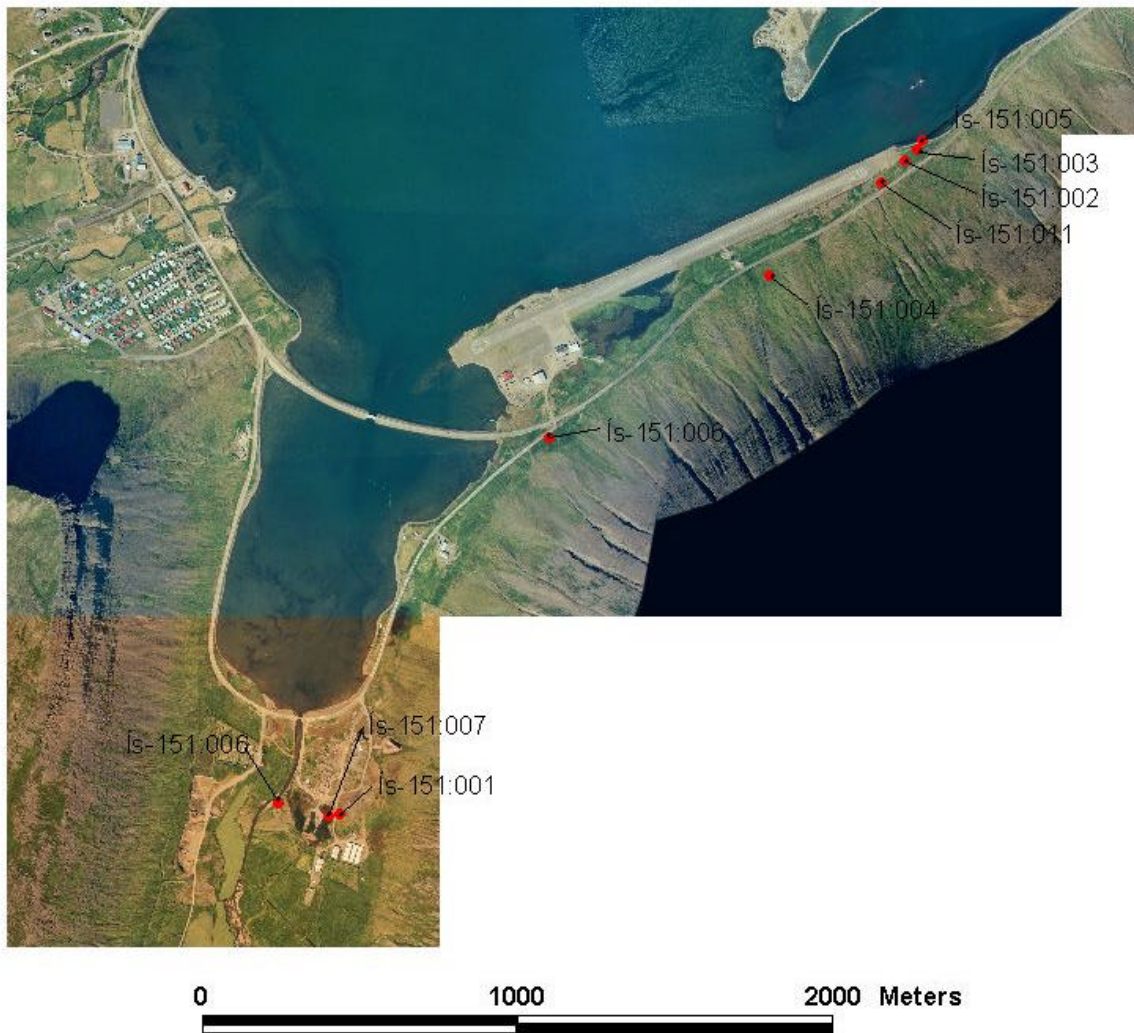
Kort 8. Staðsetning forminja í landi Engidals.





Loftljósmynd: Ísgraf ehf. Vörpun: WGS84

Kort 9. Fornminjar í landi Fossa.



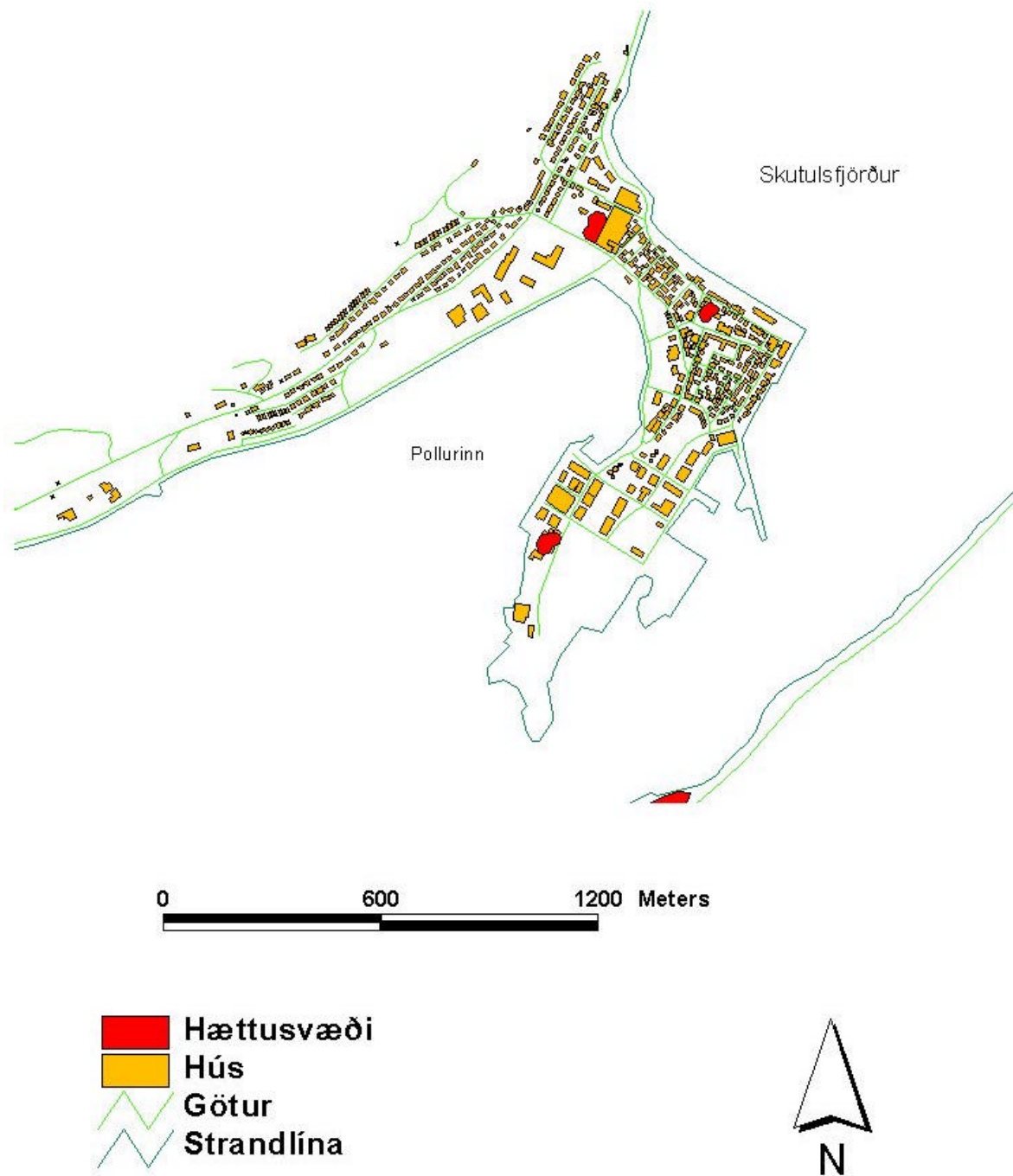
**Kirkjuból**

• Gps punktar



Loftljósmynd: Ísgraf ehf. Vörpun: WGS84

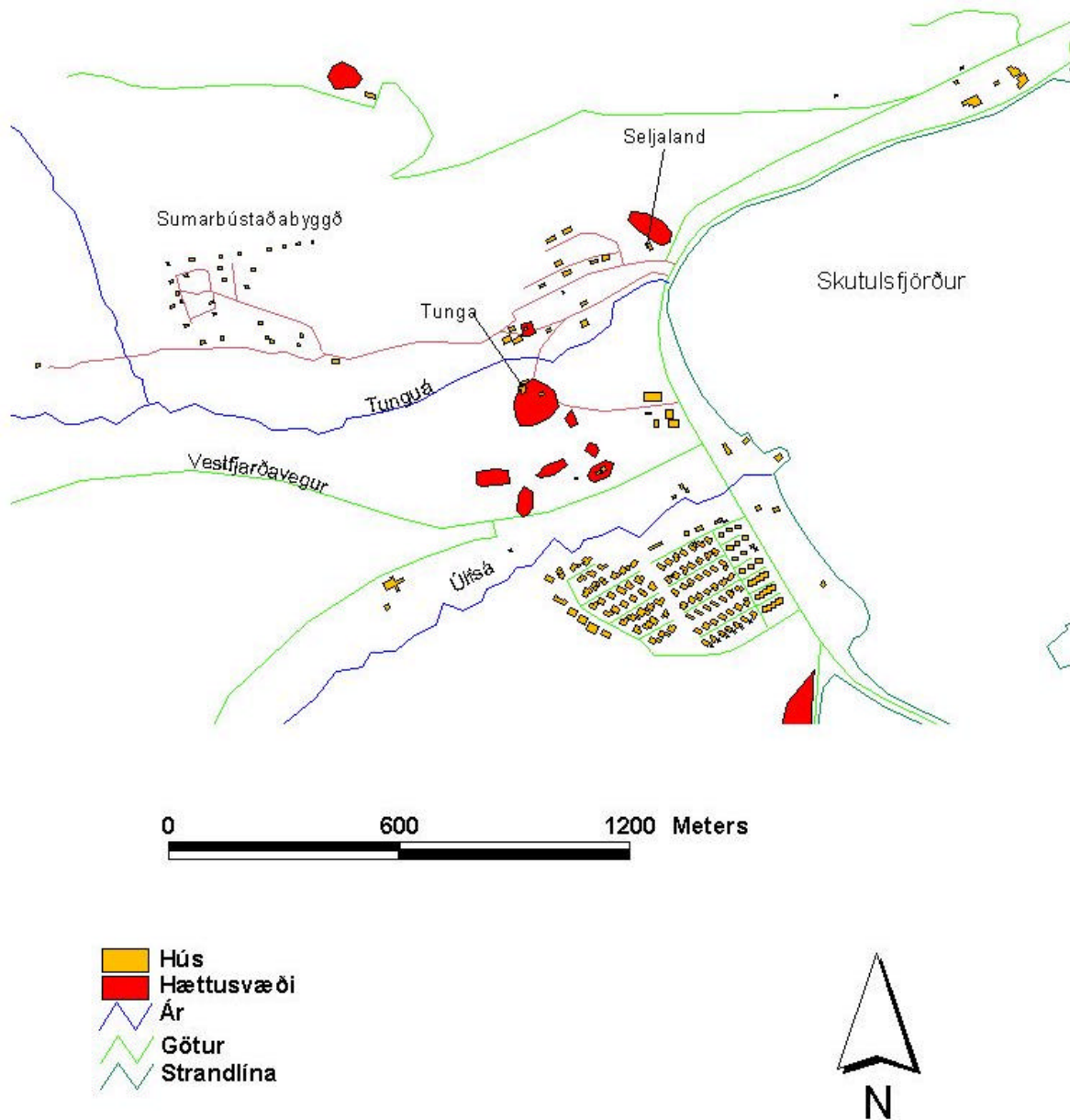
Kort 10. Forminjar í landi Kirkjubóls.



Kortið er gert eftir gps mælingum og loftmyndum frá Ísgraf ehf. Vörpun: WGS84

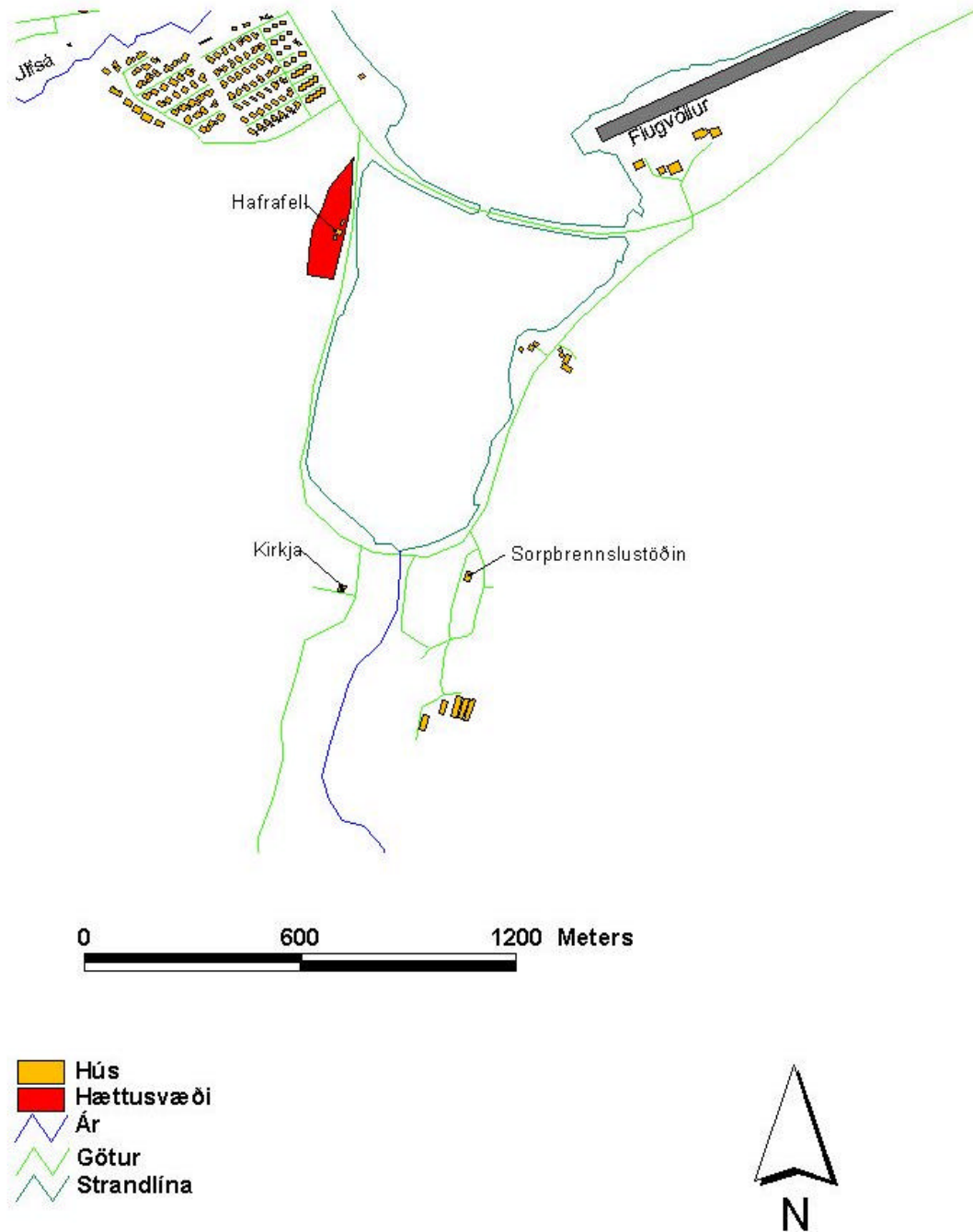
Kort 11. Svæði þar sem helst má búast við fornminjum á Ísafirði.





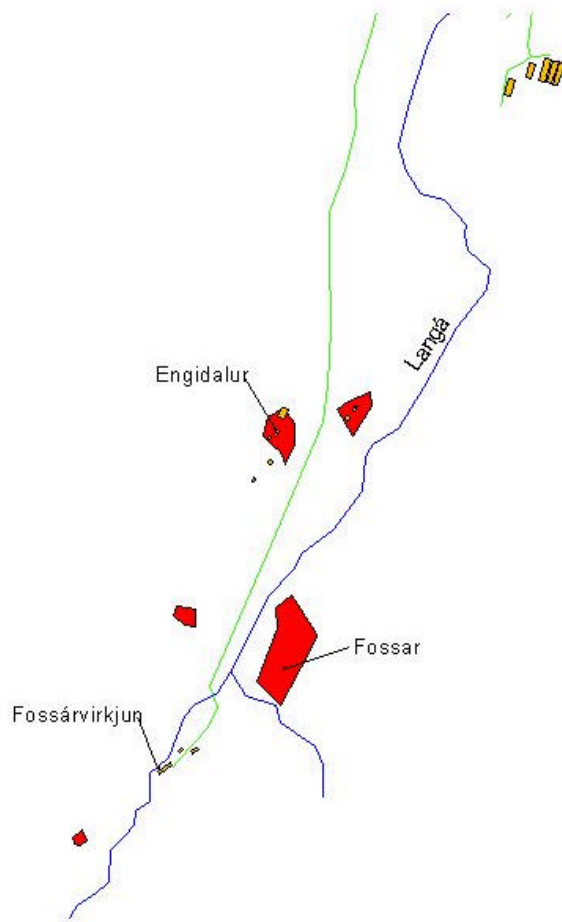
Kortið er gert eftir gps mælingum og loftmyndum frá Ísgraf ehf. Vörpun: WGS84

Kort 12. Svæði þar sem helst má búast við fornminjum í landi Seljalands og Tungu.



Kortið er gert eftir gps mælingum og loftmyndum frá Ísgraf ehf. Vörpun: WGS84

Kort 13. Svæði þar sem helst má búast við fornminjum í landi Hafrafells.



0 600 1200 Meters

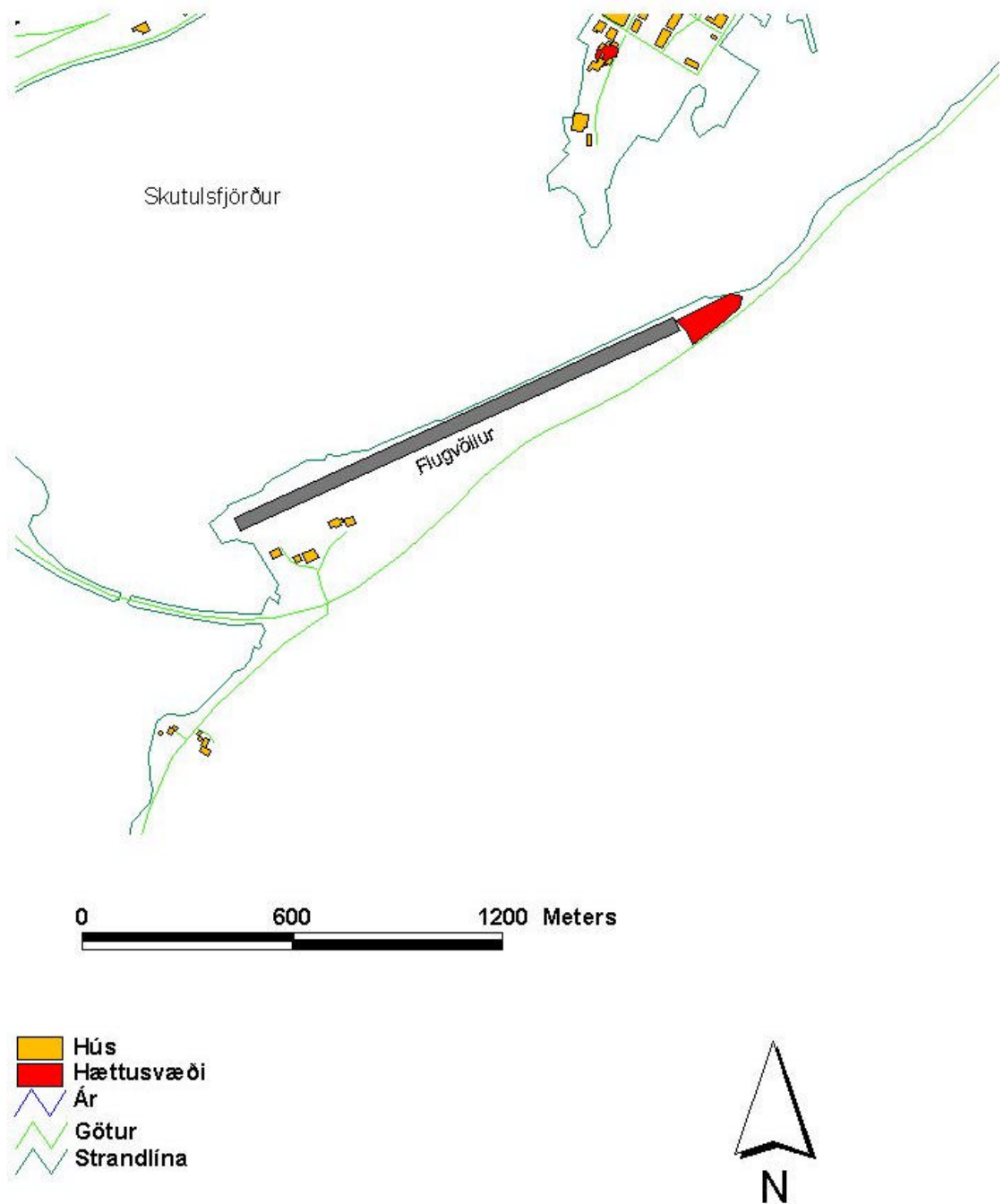
- Hús
- Hættusvæði
- Ár
- Götur
- Strandlína



Kortið er gert eftir gps mælingum og loftmyndum frá Ísgraf ehf. Vörpun: WGS84

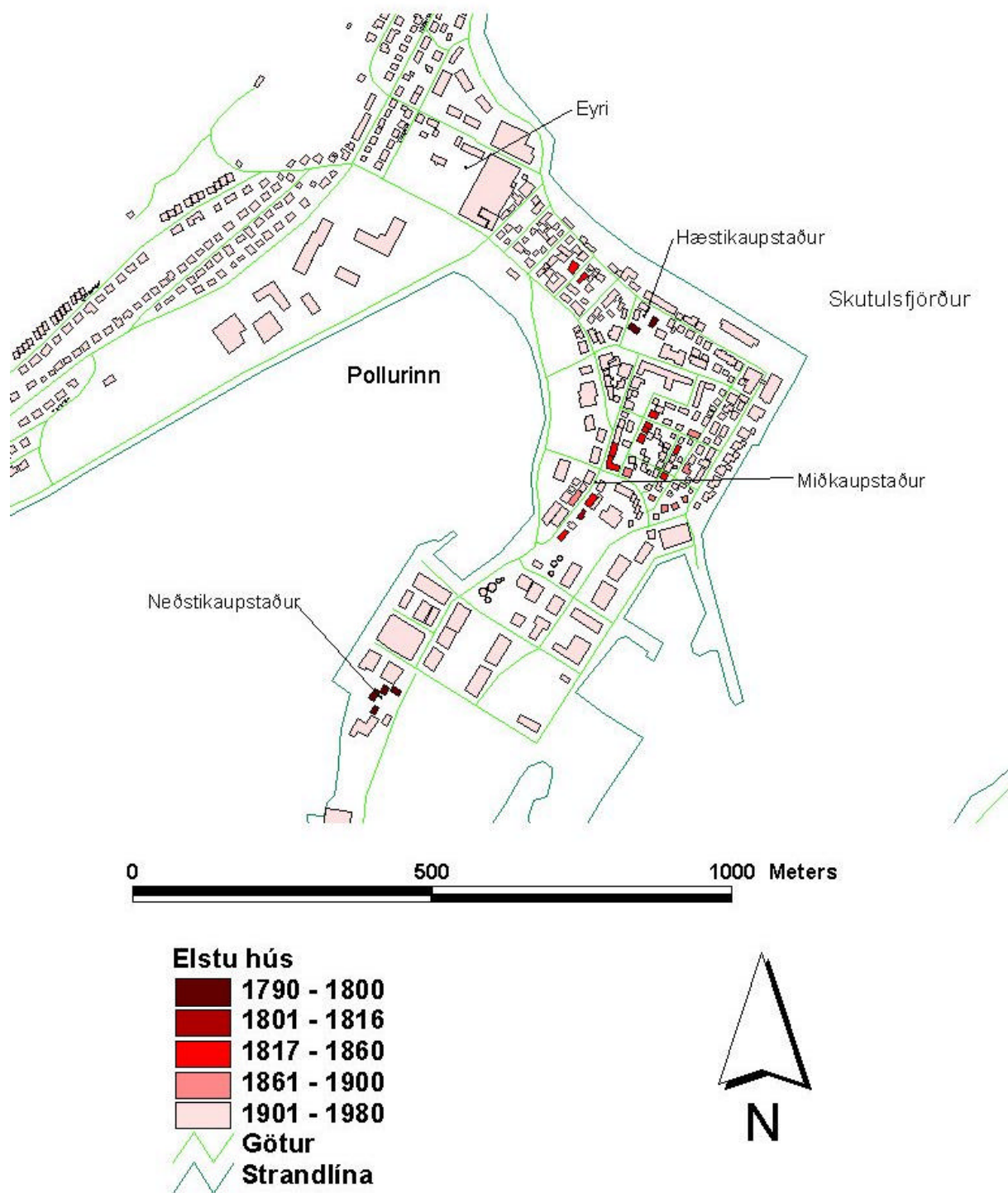
Kort 14. Svæði þar sem helst má búast við formminjum í landi Engidals og Fossa.





Kortið er gert eftir gps mælingum og loftmyndum frá Ísgraf ehf. Vörpun: WGS84

Kort 15. Svæði þar sem helst má búast við fornminjum í landi Kirkjuból.



Kortið er unnið eftir gps mælingum og loftmyndum frá Ísgraf ehf. Vörpun WGS84.

Kort 16. Kortið sýnir hvar elstu hús eru staðsett á Ísafirði (ath. Sum húsanna eru horfin í dag).

## 7. Heimildaskrá

### **Prentaðar heimildir**

Árna Magnússon og Páll Víðalin, *Jarðabók*, VII., Kaupmannahöfn 1943

*Diplomatarium Islandicum* I-XIV, Kaupmannahöfn/Reykjavík 1857-1972.

*Íslendinga sögur*, I, Reykjavík 1953.

*Íslendinga sögur*, V. Reykjavík 1953.

J. Johnsen: *Jarðatal á Íslandi*, Kaupmannahöfn 1847.

Jón Þ. Þór, *Saga Ísafjarðar og Eyrarhrepps hins forna*, 1.bindi, Reykjavík 1984.

### **Óprentaðar heimildir**

#### **Þjóðminjasafn Íslands**

Örnefnaskrár Fremra- og Neðra Hnífsdals, Bakka, Eyrar, Seljalands, Tungu, Hafrafells, Engidals, Kirkjubóls, Neðra- og Fremra Arnardals.

#### **Þjóðskjalasafn Íslands**

Kort:

I.J.7,nr.690, Levetzow 1787.

Va.J.B., nr. 1144, 1882.

Va.J.16. Nr.1235, 1872.

Túnkort Fremra- og Neðra Hnífsdals, Bakka, Eyrar, Seljalands, Tungu, Hafrafells, Engidals, Kirkjubóls, Neðra- og Fremra Arnardals.

#### **Skjalasafnið á Ísafirði**

Inventarii Bog for Isefjords Handel Ao 1795, aðfnr.: 1889/418.

#### **Ríkisskjalasafn dana**

Den islandske, finnmarkske, grønlandske og færøske handel. Indkomme breve vedk. Island. Registr. 140, 317, 4401.