
FORNLEIFAKÖNNUN VIÐ MÓAKOT OG SAFNATRÖÐ Á SELTJARNARNESI



GUÐRÚN ALDA GÍSLADÓTTIR

**FORNLEIFASTOFNUN ÍSLANDS
REYKJAVÍK 2015
FS573-15281**



Ljósmynd á forsíðu er af skurði 14, horft til suðurs.

©2015
FORNLEIFASTOFNUN ÍSLANDS SES
BÁRUGÖTU 3
101 REYKJAVÍK

SÍMI: 551 1033
FAX: 551 1047
NETFANG: fsi@instarch.is
www.instarch.is

Formáli

Dagana 8.-10. júní 2015 fór fram fornleifakönnun í túninu austan við Móakot. Könnunin var gerð að beiðni Seltjarnarnesbæjar af Fornleifastofnun Íslands. Guðrún Alda Gísladóttir hafði umsjón með verkinu og Garðar Guðmundsson mældi upp skurðina og sá um kortagerð. Allir könnunarskurðir voru skráðir, mældir, ljósmyndaðir og þeim lýst. Könnuninni var úthlutað safnnúmerinu 32 hjá Þjóðminjasafni Íslands.

Aftan við greinagerðina eru 4 viðaukar.

Í viðauka 1 er kort af framkvæmdasvæðinu, bls. 5.

Í viðauka 2 er jarðlagaskrá, bls. 6.

Í viðauka 3 er lýsing á könnunarskurðunum, bls. 9.

Í viðauka 4 er gripaskrá, bls. 17.

Greinagerð

Á könnunarsvæðinu er áformað að byggja hjúkrunarheimili og er lóðin 12800 m² stór.

Lóðin er á fremur sléttu túni sem þó má sjá í misfellur. Lóðin er að segja má norðan bæjarstæðis Ness og austan bæjarhóls Móakots. Í fornleifaskráningarskýrslu² segir eftirfarandi (feitlettrun er skýrsluhöfundar):

GK-224:004 Móakot bæjarhóll bústaður 64°09.535N 22°00.415V

Í Jarðabók Árna Magnússonar og Páls Vídalíns frá 1703 segir: "Móakot, sjötta hjáleiga. Jarðadýrleiki óviss." "Í túninu milli Nýabæjar og Ness er hóll, þar sem talið er, að hafi verið kot, Mókot," segir í örnefnaskrá. Móakot var rúmum 100 m norðan við Nesstofu 001 en 50-60 m suðvestan við beygju á Sefgörðum. Allt umhverfis er sléttað tún. **Í túninu eru þó víða hæðir þar sem uppsafnaðar mannvistarleifar kunna að leynast undir sverði.** Greinileg hæð er í túninu þar sem Móakot stóð... [og svo er áfram lýsing á bæjarhólum].

Vélgrafinn var 31 skurður með reglulegu millibili og þar sem misfellur í landinu gáfu til kynna að fornleifar gætu verið undir sverði. Á kort sem með fylgir (sjá viðauka 1) er búið að varpa uppmældum skurðum á loftmynd sem Seltjarnarnesbær lét í té.³ Gott að hafa það til hliðsjónar við lestur skýrslunnar.

¹ Þórður Óafur Búason. 2015. *Safnatröð og Móakot*. Tölvupóstur til Guðrúnar Öldu Gísladóttur og Ásgerðar Halldórsdóttur bæjarstjóra varðandi verkefnið þann 4. júní 2015.

² Elín Ósk Hreiðarsdóttir og Rúnar Leifsson. 2006. *Fornleifaskráning á Seltjarnarnesi* (FS305-05221). Reykjavík, Fornleifastofnun Íslands, sjá bls. 56-57 og kort 5

³ Þórður Óafur Búason. 2015. *Safnatröð og Móakot*. Tölvupóstur til Guðrúnar Öldu Gísladóttur og Ásgerðar Halldórsdóttur bæjarstjóra varðandi verkefnið þann 4. júní 2015.

1. **Engin** merki um fornleifar fundust í 12 skurðum og eru þeir hvítir á korti, skurðir: 5, 6, 7, 8, 12, 18, 23, 26, 28, 29, 30, 31.
2. **Merki um mannvist en þó óveruleg** og lík því sem búast má við í nálægð mannbústaða fundust í 5 skurðum og eru þeir fölbléikir á korti, skurðir 3, 4, 9, 11, 17.
3. **Miklar** mannvistarleifar fundust í 15 skurðum og eru þeir rauðlitaðir á korti, skurðir: 1, 2, 10, 13, 14, 15, 16, 19, 20, 21, 22, 24, 25, 27.

Gerð verður grein fyrir skurðunum hér að aftan, sjá viðauka 2 og 3.

Mannvistarleifarnar – eins og þær sýna sig í skurðunum – eru nokkuð óvenjulegar. Mikil móöskulög (nokkuð hrein móaska sem er mismikið blönduð viðarkolum og brenndum beinaögnum) breiða sig yfir stóran hluta könnunarsvæðisins og eru þau nánast öll c. 25-35 cm dýpi frá yfirborði og þar sem hægt var að kanna þykkt þeirra eru þau um 2-4 cm þykk, mest 14 cm í skurði 2 við bæjarhól Móakots. Sumstaðar í móöskunni eru léttir gjallmolar, sennilega brenndur jarðvegur sem myndast hefur við mikinn hita t.d. í eldstæðum. Undir þessari áberandi móösku sem er bleik á litin virðist *sumstaðar* vera torf með svartri gjósku, sem gæti verið úr Kötlu ~ 1500, en það gjóskulag hefur áður fundist víða í torfi við Nes⁴ en ekki var kallaður til gjóskulagafræðingur á þessu stigi svo þetta er enn óstaðfest. Torf þetta gæti verið úr byggingum en ekki er loku fyrir það skotið að það sé hreyfður jarðvegur, gjóskublandaður eða hugsanlega sandblandaður. Undir gjóskublandaða laginu, þar sem slíkt var hægt að kanna, virðist vera óhreyfður jarðvegur.

Óvenjulegt er að finna svo umfangsmikil móöskulög í túni og ef til vill hefur þetta verið hugsað til jarðabóta – að bera skarn á tún. Einnig er alþekkt að gamlar tóftir séu fylltar ösku og hugsanlega hafa þessi lög borist frá Nesi eða Móakoti. Athyglisvert er einnig hversu staðbundnar mannvistarleifarnar eru því örstutt er á milli svæða þar sem engin merki um mannvist eru og þar sem mikil merki eru um slíka. Sem dæmi má nefna skurð 3 sem er við bæjarhól Móakots en í honum eru óveruleg ummerki mannvistar sem og skurði 9, 11 og 17.

Þær mannvistarleifar sem fundust virðast tengdar lágum hólum í túninu.

- Umfangsmesti hóllinn er þar sem skurður 14 er staðsettur, sjá hring í viðauka 1. Þar er mikil móaska sem og grjót sem gæti verið hleðslugrjót.
- Í skurði 21 er einhverskonar hleðsla, grjót og torf.
- Í skurði 20 gæti móaskan legið á torfi. Þar er smáhóll.
- Í skurði 27 gæti móaskan legið á torfi. Þar er smáhóll.

Engir gripir fundust í túninu utan einnar bronsþynnu, tærðri og brotinni í móösku í skurði 25. Það að ekki fundust gripir í þessum öskulögum benda til að þau séu eldri en c. 1800 og ef að

⁴ Orri Vésteinsson. 1995. *Fornleifarannsóknir í Nesi við Seltjörn. Skýrsla um uppgröft 1995* (FS005:95011). Reykjavík, Fornleifastofnun Íslands, s. 32.

Það er í raun K~1500 í torfinu sem sést þá gætu minjarnar verið frá c. 1500-1800 en frekari rannsókn myndi leiða það í ljós.



Umfang bæjarhóls Móakots

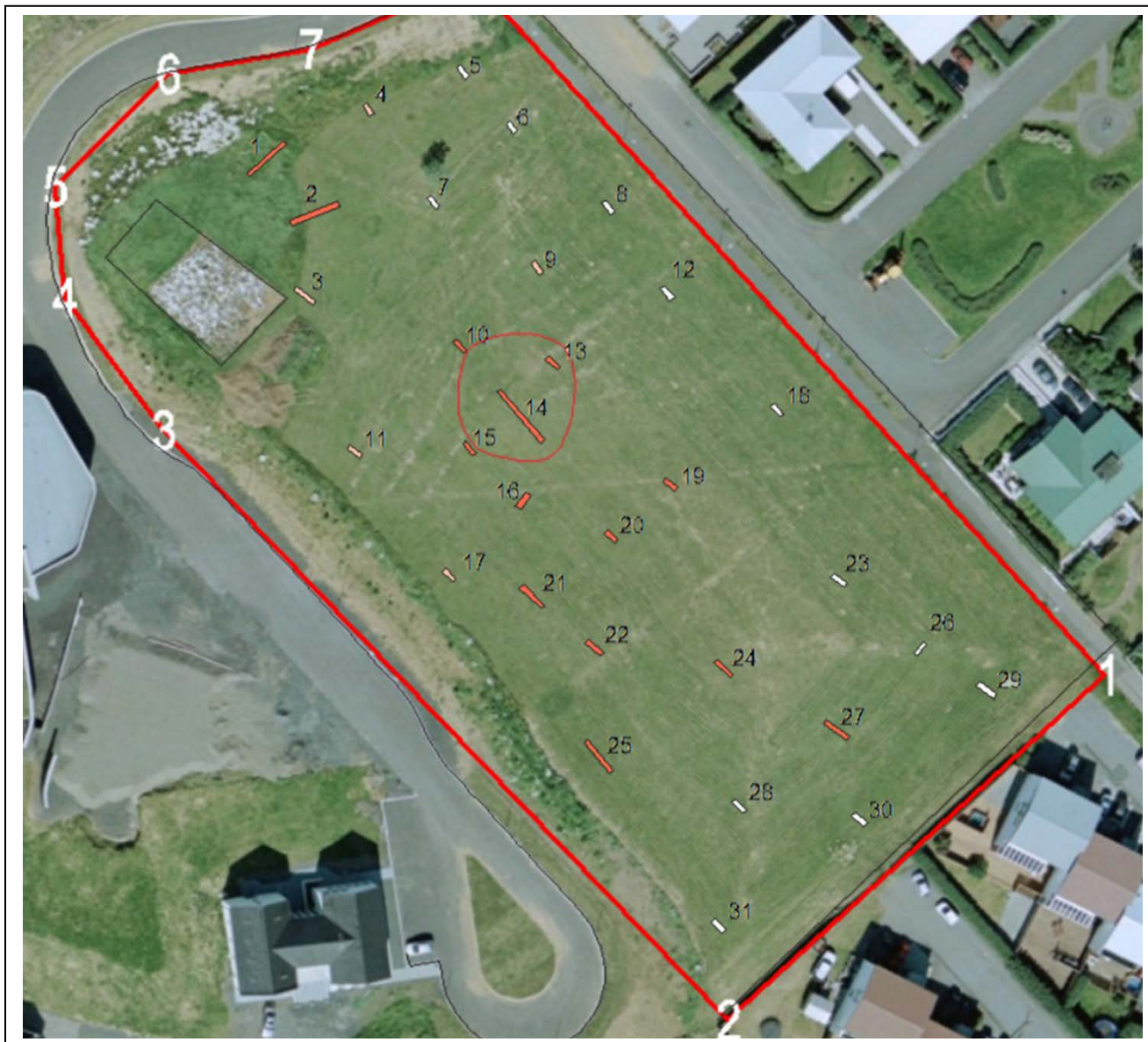
Grafnir voru 3 skurðir umhverfis Móakot, tveir til NA og einn til SA, kallaðir skurðir 1, 2 og 3, sjá kort í viðauka 1. Bæjarhóllinn fylgir nokkuð vel landslaginu eins og það sést á yfirborði; þar sem landið hækkar, þar eru fornleifar. Í skurðum 1 og 2 voru miklar mannvistarleifar, öskuhaugur í skurði 1 þar sem fundust 3 gripir, þar af eitt leirkersbrot sem hægt er að aldursgreina til c. 17. aldar. Í enda skurðanna var komið í óhreyfðan jarðveg og landið þar NA við er einnig alveg eða nánast án merkja um mannvist, sjá skurði 4, 5, 6, 7, 8 og 9. Líkt og áður hefur verið bent á er merkilegt er að í skurði 3 sem grafinn var SA til við bæjarhóllinn fundust óverulegar mannvistarleifar, aðeins slitróttar móöskuleifar, sennilega af sama toga og víða fundust um túnið. Helsta niðurstaðan hér er að móöskulag – sem gæti verið það saman og er víða að sjá í túninu – fer undir hrun úr mannvirkjum Móakots þ.e.a.s. gæti verið eldri en bæjarhóllinn – og elstu heimildir um hann er úr Jarðabók Árna og Páls frá 1703. Þetta gæti þrengt tímaramma fornleifanna í túninu enn fremur.



Niðurstaða könnunar

Könnunin hefur leitt í ljós að mjög ólíklegt er að fornleifar leynist norðan- og austantil á rannsóknarsvæðinu. Hinsvegar eru mannvistarleifar í túninu miðju, sem teygja sig til suðurs, í átt að húsi lyfjafræðisafnsins. Líkur eru á að þar leynist mannvirkjaleifar. Þær voru ekki rannsakaðar frekar, enda einungis um forkönnun að ræða. Umfang og eðli þessara minja myndu koma í ljós ef opnuð yrðu stærri svæði en Minjastofnun Íslands mun úrskurða um næstu skref.

VIÐAUKI 1: KORT AF RANNSÓKNARSVÆÐI MEÐ UPPMÆLDUM SKURÐUM.



VIÐAUKI 2

JARÐLAGASKRÁ

Númer jarðlags	Skurður	Tegund skráningar	Lýsing
1	1	Flatarteikning	Öskuhaugur. Svartleitur. Í honum eru brennd og óbrennd bein, móaska og kol.
2	1	Flatarteikning	Óhreyfður jarðvegur, ljósbrúnn á lit. Fer undir jarðlag 1.
3	1	Flatarteikning	Óhreyfður jarðvegur. Grús.
4	2	Flatarteikning	Hleðsla og hrun úr henni. Blönduð mold með sandi og gjósku. Brennd bein og kolaagnir sýnileg.
5	2	Flatarteikning	Móaska allt að 14 cm þykk. Fer undir jarðlag 4.
6	2	Flatarteikning	Hreint lag undir móösku nr. 5. Líkist áfoki, millibrúnt og einsleitt.
7	2	Flatarteikning	Óhreyfð skærbrún mold sbr. jarðlög nr. 16, 28, 32, 36, 45 og 48.
8			Grasrót Móakotstúns, um 10-15 cm þykk.
9	3	Sniðteikning	Hreyft millidökkbrúnt lag, sennilega ormsmogið. Jarðlag 13, 21, 29, 33 og 42 er þessu líkt.
10	3	Sniðteikning	Rauðbrún mold, áfok? Hreint.
11	3	Sniðteikning	Móöskulag ca. 3 cm þykkt en slitrótt til NV.
12	3	Sniðteikning	Óhreyfður jarðvegur, svipar til nr. 3.
13	10	Sniðteikning	Svipar til jarðlags nr. 9, 21, 29, 33 og 42.
14	10	Sniðteikning	Hreyft lag með einstaka brenndu beini og kolaögnum og slitróttri móösku.
15	10	Sniðteikning	Svört gjóska - eða sandur - in situ. Er undir nr. 14.
16	10	Sniðteikning	Óhreyfð skærbrún mold sbr. jarðlög nr. 7, 28, 32, 36, 45 og 48.
17	13	Flatarteikning	Móaska. Yfir jarðlagi nr. 20.
18	13	Flatarteikning	Móaska. Yfir jarðlagi nr. 20.
19	13	Flatarteikning	Móaska. Yfir jarðlagi nr. 20.
20	13	Flatarteikning	Torf? Eða áfok með gjósku eða sandi. Einsleit brún gjósku - eða sandblönduð mold undir móösku nr. 17-19.
21	14	Flatarteikning	Svipar til jarðlags nr. 9, 13, 29, 33 og 42.
22	14	Flatarteikning	Móaska. Yfir jarðlagi nr. 25, 26 og 27.
23	14	Flatarteikning	Móaska. Yfir jarðlagi nr. 25, 26 og 27.
24	14	Flatarteikning	Móaska. Yfir jarðlagi nr. 25, 26 og 27.

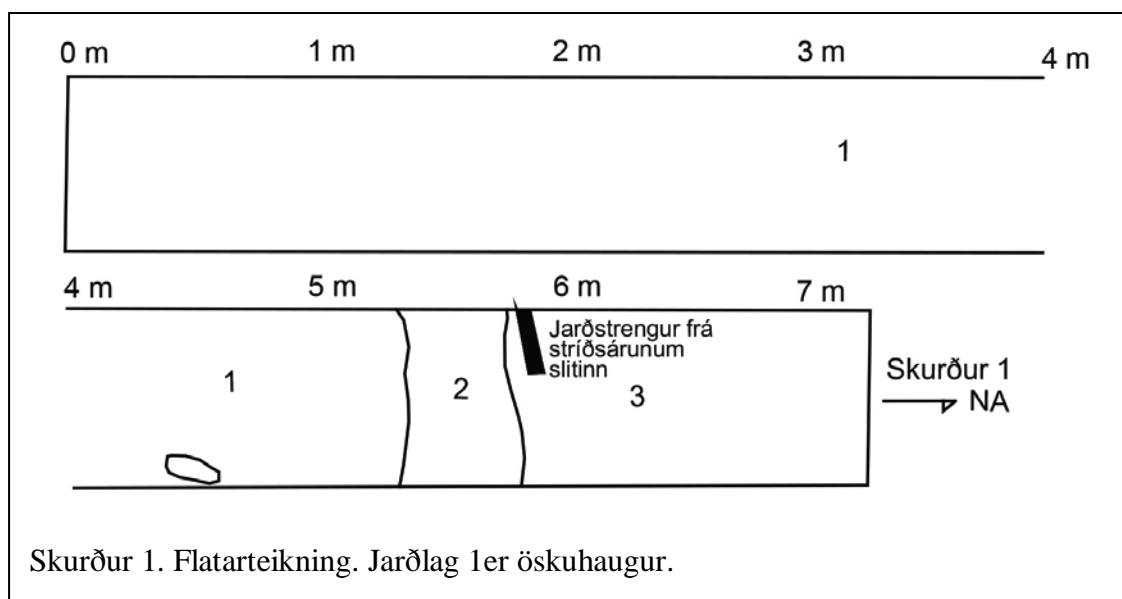
25	14	Flatarteikning	Gjósku - eða sandblönduð mold. Ef til vill torf. Einstaka kolamoli í þessu lagi.
26	14	Flatarteikning	Torf? Svipar til nr. 25.
27	14	Flatarteikning	Torf? Er hreint og gæti verið áfokslag. Í þessu lagi eru gjósku -eða sandblettir.
28	14	Flatarteikning	Óhreyfð skærbrún mold sbr. jarðlög nr. 7, 16, 32, 36, 45 og 48.
29	15	Sniðteikning	Svipar til jarðlags nr. 9, 13, 21, 33 og 42.
30	15	Sniðteikning	Erfitt er að sjá skil milli jarðlags nr. 29 og 30 en þetta er þó hreinna, e.t.v. áfokslag og er heldur skærara að lit.
31	15	Sniðteikning	Slitrótt móaska og örlítið af brenndum beinum.
32	15	Sniðteikning	Óhreyfð skærbrún mold sbr. jarðlög nr. 7, 16, 28, 36, 44 og 48.
33	16	Sniðteikning	Svipar til jarðlags nr. 9, 13, 21, 29 og 42.
34	16	Sniðteikning	Móaska.
35	16	Sniðteikning	Hrein lög, áfok? Virðast hreyfð en kornastærð fíngerð.
36	16	Sniðteikning	Óhreyfð skærbrún mold sbr. jarðlög nr. 7, 16, 28, 32, 45 og 48.
37	16	Sniðteikning	Hreinn sandur, óhreyft. Mölin fíngerð.
38	19	Flatarteikning	Móaska. Sjá má kolaagnir og brennd bein.
39	20	Flatarteikning	Móaska. Yfir jarðlagi nr. 41. Um 2-4 cm þykk.
40	20	Flatarteikning	Móaska. Yfir jarðlagi nr. 41.
41	20	Flatarteikning	Torf? Hrein og mjúk gjósku -eða sandblönduð mold, hreyfð. Í henni einstaka kolaagnir.
42	21	Flatarteikning	Svipar til jarðlags nr. 9, 13, 21, 29 og 33.
43	21	Flatarteikning	Hleðsla? Uppmokstur? Dökkbrún mold með kolaögnum og grjóti. Ofan á jarðlagi nr. 44.
44	21	Flatarteikning	Torf? Gjóska -eða sandur sýnileg í laginu.
45	21	Flatarteikning	Óhreyfð skærbrún mold sbr. jarðlög nr. 7, 16, 28, 32, 36 og 48.
46	22	Flatarteikning	Móaska. Þykk og samfelld. Yfir jarðlagi nr. 47.
47	22	Flatarteikning	Torf? Gjósku- eða sandblönduð mold. Ormsmugin.
48	22	Flatarteikning	Óhreyfð skærbrún mold sbr. jarðlög nr. 7, 16, 28, 32, 36 og 45.
49	24	Flatarteikning	Móaska.
50	24	Flatarteikning	Slitrótt móaska í blettum og moldarblönduð.
51	24	Flatarteikning	Hreyfð blönduð mold með kolamolum og brenndum beinum. Landnámslag er sýnilegt á einum stað. Þetta lag er undir jarðlagi nr. 49 og 50.
52	25	Flatarteikning	Móaska. Yfir jarðlagi nr. 53 og 54.

53	25	Flatarteikning	Hreyfð mold líttillega blönduð kolaögnum.
54	25	Flatarteikning	Hreyfð mold líttillega blönduð kolaögnum og með móöskublettum. Yfir jarðlagi nr. 55.
55	25	Flatarteikning	Móaska. Yfir jarðlagi nr. 57.
56	25	Flatarteikning	Blönduð mold, svipar til nr. 54 en móöskuríkari.
57	25	Flatarteikning	Nokkuð hrein mold en í henn er einstaka kolamoli.
58	27	Flatarteikning	Móaska. Yfir nr. 59.
59	27	Flatarteikning	Torf? Gjóskulinsur í fremur hreinu lagi. Landnámslag sýnilegt á einum stað.

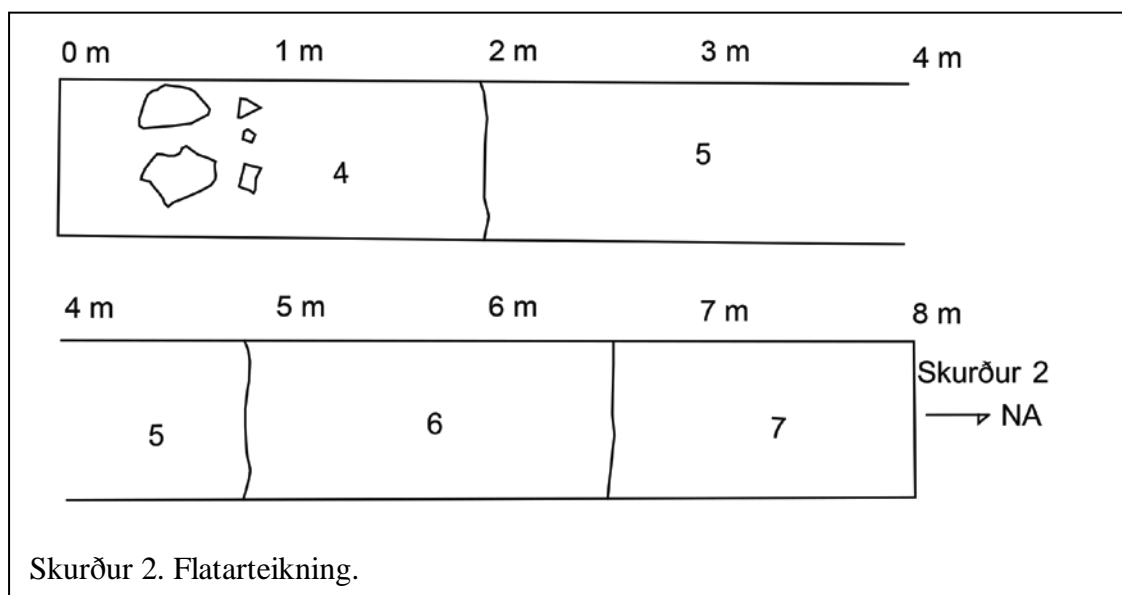
VIÐAUKI 3

KÖNNUNARSKURÐIR: LÝSINGAR OG TEIKNINGAR

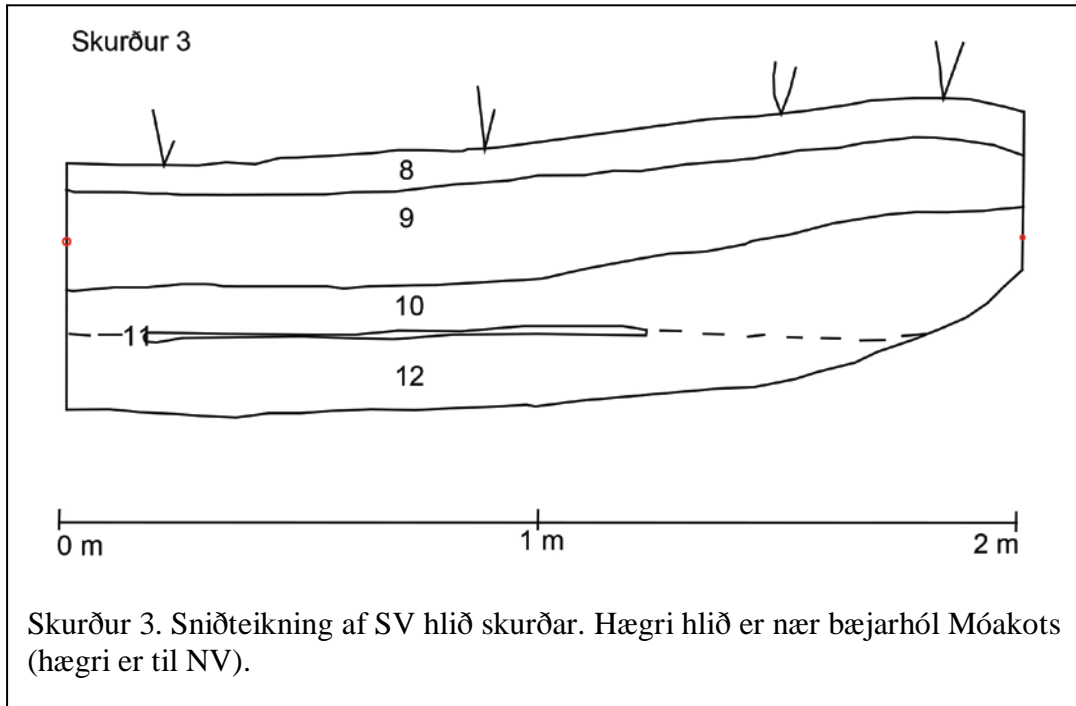
1. Við Móakot: Norðaustan í og við bæjarhól Móakots var grafinn skurður til að kanna mörk bæjarhóls Móakots. Í ljós kom töluverður öskuhaugur á um 15 cm dýpi í SV hluta skurðar. Dýpt skurðar í óhreyfð jarðlög að NA-verðu er um 40 cm frá yfirborði.



2. Við Móakot: Norðaustan í og við bæjarhól Móakots var grafinn skurður til að kanna mörk bæjarhóls Móakots. Minjar/hleðsla eru um 20 cm undir yfirborði í SV hluta skurðar. Allt að 14 cm þykk móöskulög [jarðlag 5] fara undir hrun úr mannvirki sem skráð er sem jarðlag 1. Í NA hluta skurðar var farið í gegnum slitrótt 3-5 cm þykk móöskulög á um 30 cm dýpi en dýpt niður í óhreyft er um 45-50 cm frá yfirborði.

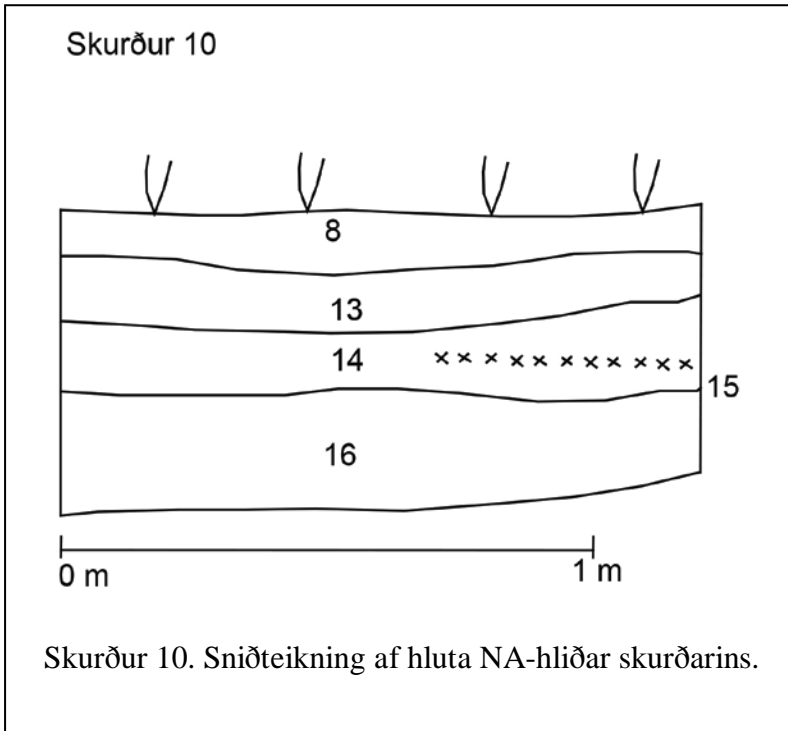


3. Suðaustan við bæjarhól Móakots var grafinn skurður til að kanna hversu langt mannvistarleifar tengdar Móakoti teygðu sig í þá átt. Slitróttar móöskuleifar sáust í SV sniði. Skurðurinn nær lengra til SA en sniðteikning sýnir.



4. Lítil mannvist. Afmarkaður móöskuflekkur með viðarkoli á um 20 cm dýpi, sést í NA-sniði. Dýpt skurðar um 62 cm.
5. Jarðvegur hreyfður niður í um 37 cm en önnur merki um mannvist ekki, gæti verið vegna jarðabóta. Dýpt skurðar um 58 cm.
6. Engin merki um mannvist utan eins viðarkolamola sem fokið hefur úr nágrenninu. Jarðvegur hreyfður niður í grús á um 40 cm dýpi og er það einnig dýpt skurðarins.
7. Jarðvegur hreyfður niður í um 30 cm frá yfirborði en önnur merki um mannvist ekki sýnileg. Dýpt skurðar um 50 cm.
8. Jarðvegur virðist hreyfður eða ormsmoginn niður í um 30 cm frá yfirborði. Jarðvegur líkur því sem sést í skurðum 12 og 18. Dýpt skurðar um 40 cm.
9. Lítil merki mannvistar. Í NA-sniði er sundurslitin móaska og kolarák á um 30 cm dýpi. Þar fast undir virðist vera gjóskulag um 70 cm langt og *in situ*. Dýpt skurðar er um 50 cm.

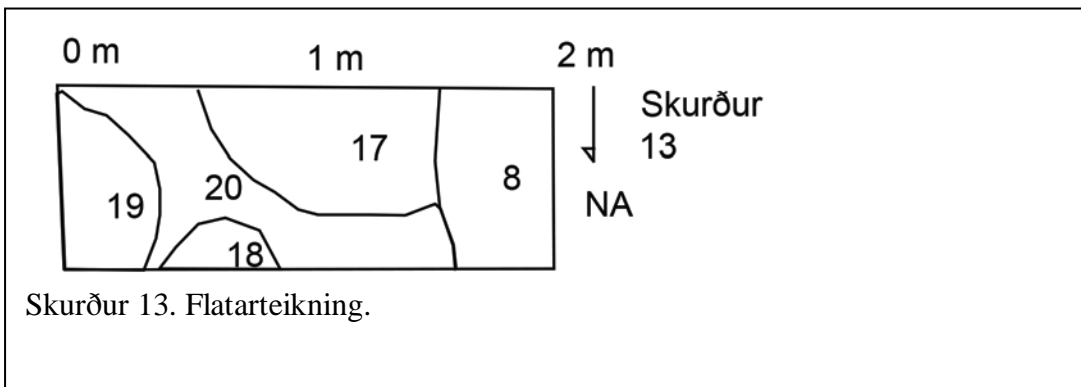
10. Merki mannvistar og móaska er sýnileg í NA-sniði ofan á gjóskulagi.



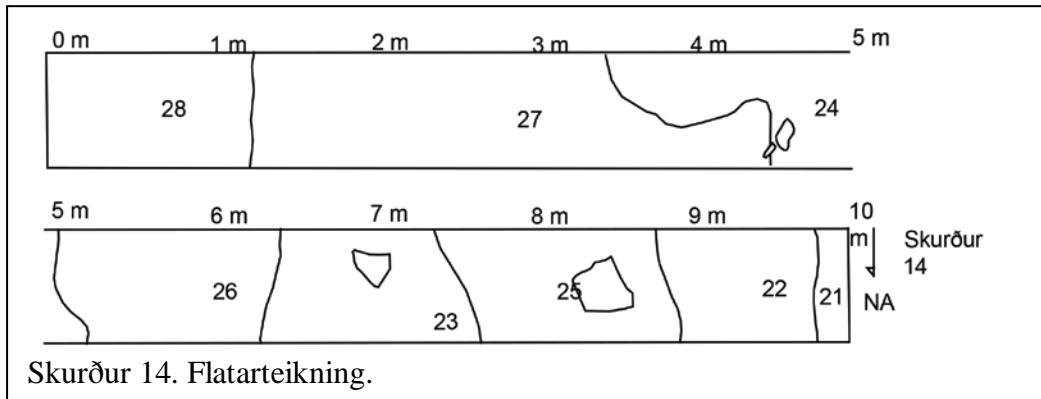
11. Merki um mannvist, afmarkaðir móöskuflekkir eru sýnilegir í NA-sniði um 35 cm undir yfirborði. Jarðvegur virðist hreyfður niður í um 40 cm, sennilega jarðbætur. Dýpt skurðar er um 50 cm.

12. Engin merki um mannvist, jarðvegur mjög líkur og sést í skurði 8 og 18. Grús á um 40 cm dýpi.

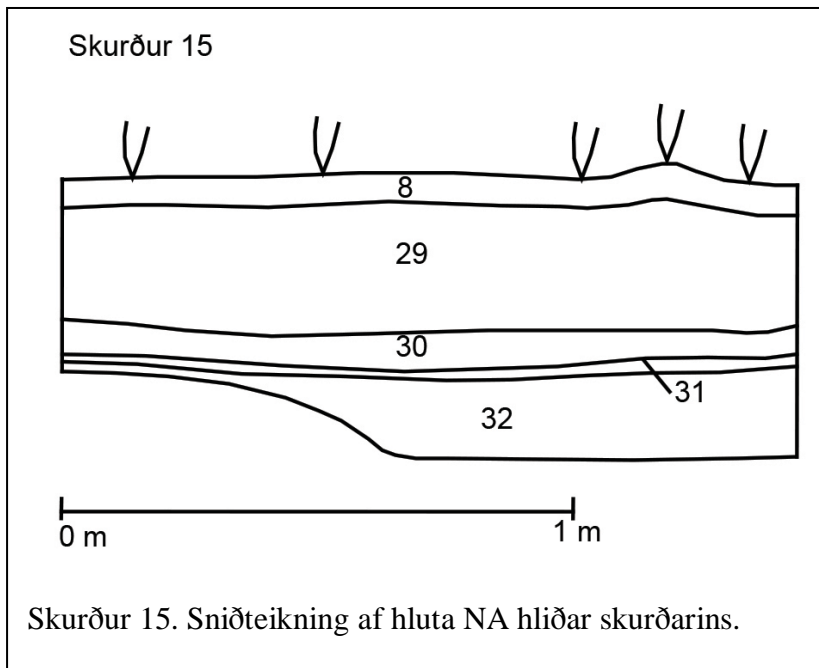
13. Mikil merki mannvistar. Móaska á um 30 cm dýpi og ekki grafið dýpra.



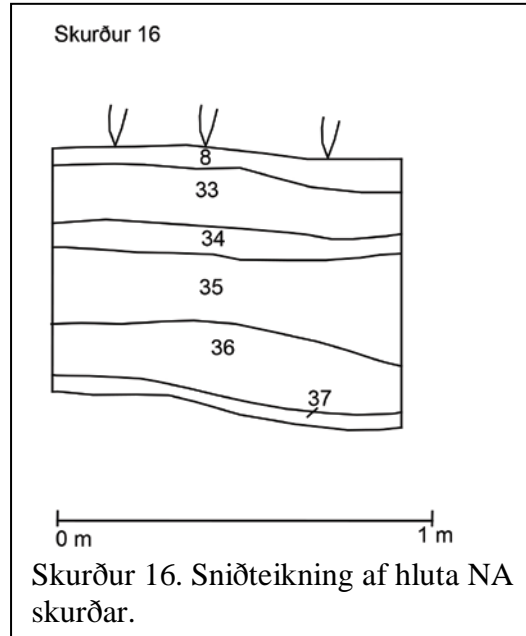
14. Mikil merki mannvistar. Móaska, hleðslur og sennilega torf á um 20-30 cm dýpi og ekki farið dýpra. Á þessum stað er áberandi bunga í túninu.



15. Merki um mannvist, móaska á um 40 cm dýpi og er hún sérstaklega í NV-hluta skurðarins en engin veruleg merki hennar SA til í skurðinum. Jarðvegur er hreyfður niður í um 55 cm dýpi.

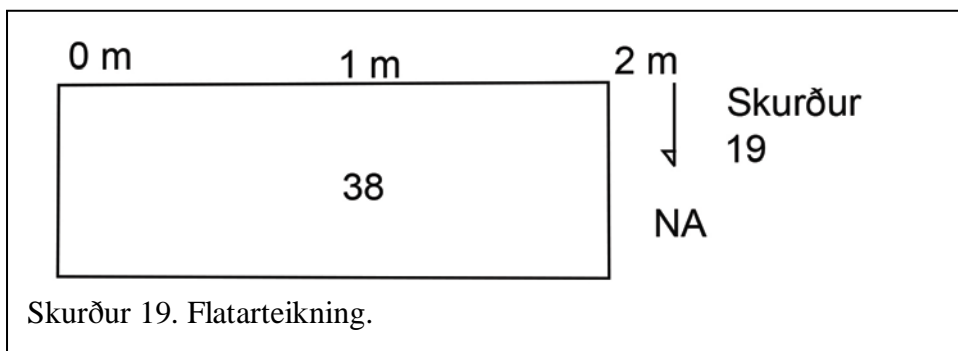


16. Hér var endurofnaður könnunarskurður sem þegar hafði verið grafinn á vegum Seltjarnarnesbæjar vegna jarðfræðirannsókna og er hann mun dýpri en aðrir skurðir sem grafnir voru og sjást jarðvegslögin í túninu því vel. Skurðurinn er um 70 cm djúpur. Um 30 cm frá yfirborði er móaska og hugsanlega torf þar undir. Sjást þessa

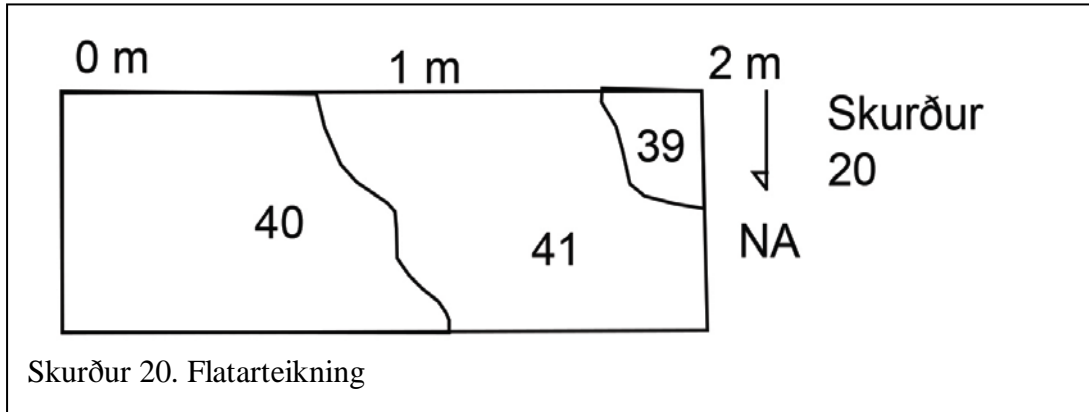


merki í NV-sniði.

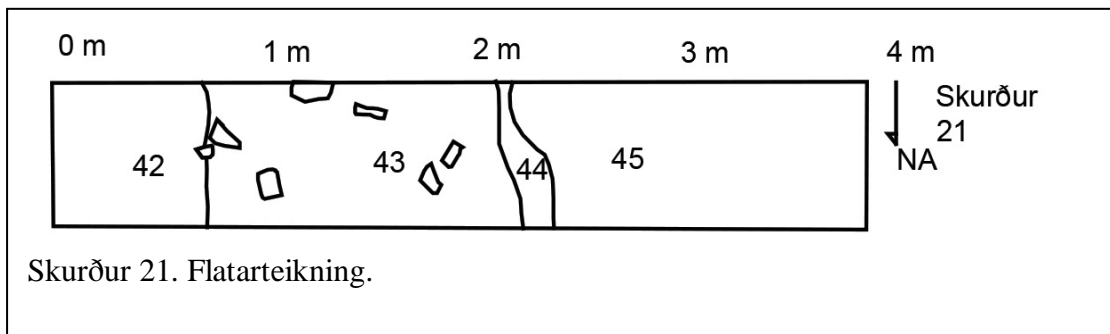
- 17. Lítil ummerki mannvistar þó slitrótt móaska um 25 cm undir yfirborði og sést hún í NA og SV sniðir. Dýpt skurðar um 55 cm.
- 18. Engin merki mannvistar og jarðvegur líkur því sem sést í skurðum 8 og 12. Dýpt um 40 cm.
- 19. Mikil merki mannvistar. Móaska á um 30 cm dýpi undir yfirborði í öllum skurðinum og ekki farið dýpra.



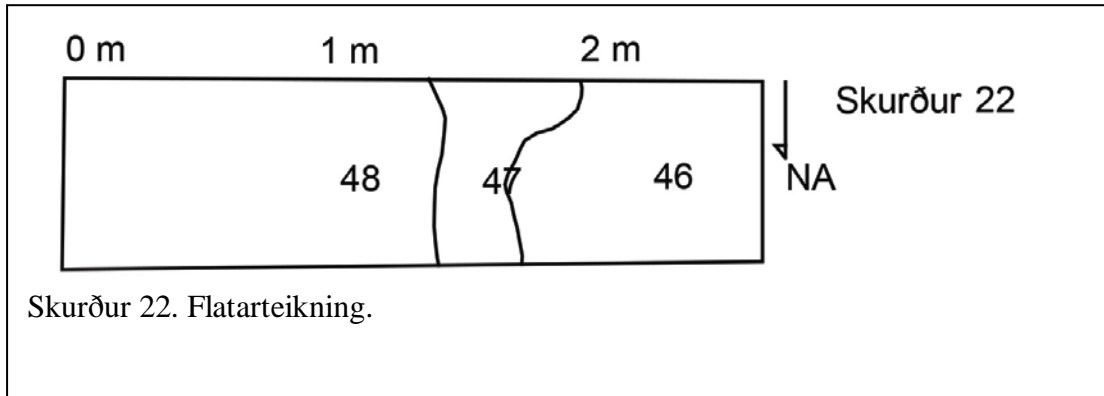
20. Mikil merki mannvistar á um 30 cm dýpi. NV og SA til í skurði er áberandi móaska en um miðju skurðarins er að líkindum gjóskublandaður jarðvegur e.t.v. torf. Ekki farið dýpra.



21. Mikil merki um mannvist á um 25 cm dýpi. Einhverskonar hleðsla eða uppmokstur með grjóti er um miðjan skurð og ef til vill gjóskublandað torf undir. Farið niður í óhreyft í NV hluta, niður í um 65 cm. Þarna er ekki móaska en örlítið af kolum og brenndum beinum á stangli.

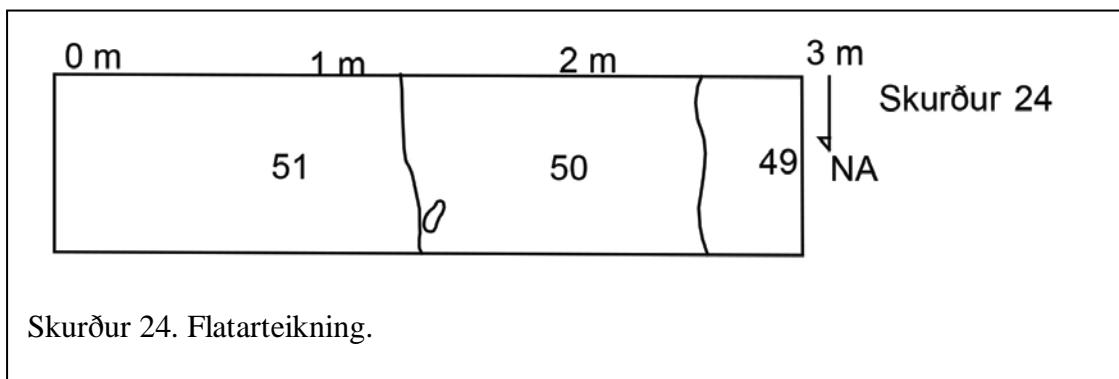


22. Mikil merki mannvistar, aðallega í NV hluta skurðar – upp á hólinn. Móaska áberandi þar á um 25 cm dýpi en lítið að gerast SA til. Dýpt skurðar um 60 cm.

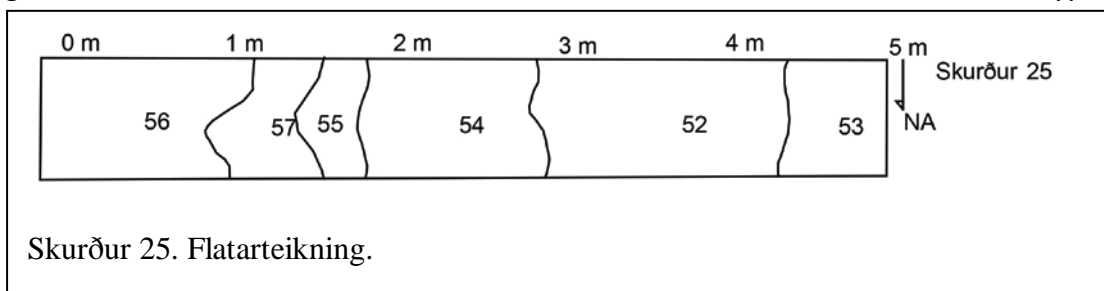


23. Jarðvegur virðist hreyfður niður í grús á um 60 cm dýpi – senniga jarðabætur - en engin merki önnur.

24. Mikil merki mannvistar. Móaska á um 30 cm dýpi frá yfirborði. Ekki grafið dýpra.

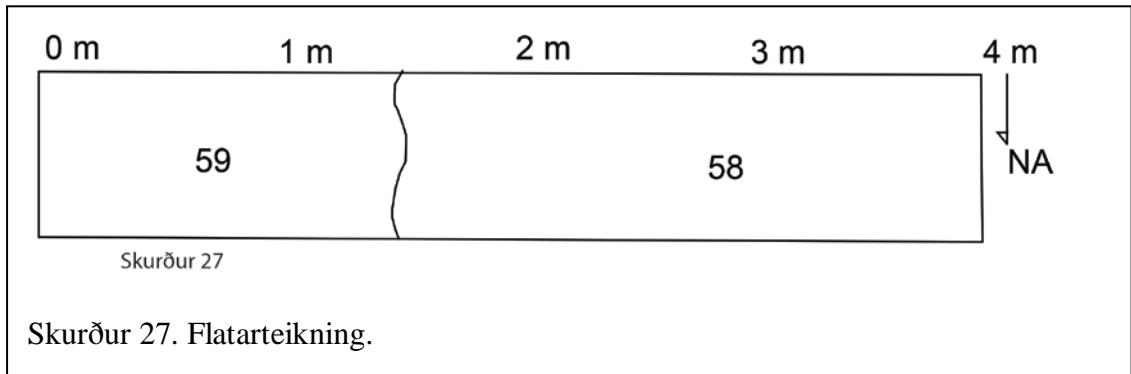


25. Mikil merki mannvistar. Móaska á um 30 cm dýpi. Tærð og brotin bronsþynna fannst í þessum skurði og er eini gripurinn sem fannst í túninu við fornleifakönnunina. Ekki grafið dýpra.



26. Engin merki mannvistar og svört gjóska virðist vera *in situ* á um 38 cm dýpi frá yfirborði. Dýpt skurðar um 53 cm.

27. Mikil merki mannvistar. Móaska í NV hluta skurðar en gjóskublandaður jarðvegur, e.t.v. torf á SA hluta. Minjar eru um 30 cm undir yfirborði.



28. Engin merki mannvistar. Ormsmogin jarðvegur niður í um 35 cm dýpt frá yfirborði og svo hin óhreyfða skærbrúna mold og þar neðar grús. Dýpt skurðar um 58 cm.

29. Hér er upphækkun í túninu og var því staðurinn kannaður. Hér var eini staðurinn í túninu sem mannvistarleifar fundust í yfirborðslögum, nýlegar minjar (glerbrot, plast) sem að öllum líkindum eru tengdar húsbyggingum (Nesbala 12 og þeirri raðhúsallengju) og/eða öðrum framkvæmdum. Engar mannvistarleifar fundust í neðri jarðlögum og dýpt í grús er um 65 cm.

30. Engin ummerki mannvistar. Grásrót um 15 cm djúp og ormsmogin mold nær niður í um 30 cm undir yfirborð. Dýpt skurðar um 42 cm.

31. Engin ummerki mannvistar. Grásrót um 10 cm djúp og ormsmogin nær niður í um 20 cm undir yfirborð. Dýpt skurðar er um 38 cm.

VIÐAUKI 4: GRIPASKRÁ

Staður, rannsóknarnúmer & griparn	Skurður	Jarðlag	Efni	Tegund	Lýsing	Magn	Þyngd g
MOK15-32-1	1	1	Leir	Ílát	Smábrot úr potti úr rauðleir. Aldur c. 17. öld.	1	5
MOK15-32-2	1	1	Koparblanda	Þynna	Undið og skemmt koparþynnubrot með tveimur hnoðuðum koparnöglum og einu naglagati og leifar af öðru við jaðar.	1	7,5
MOK15-32-3	1	1	Blý	Merki? Vöruinnsigli? Hnappur?	Lítill disklaga gripur með einhverskonar upphleyptu mynstri á annarri hlið en ef til vill leifar af festingu á hinni. Á einum stað rís frá brún brotinn flatur tittur. Óþekkt.	1	4
MOK15-32-4	2	4	Bein	Matarleifar	Ógreint dýrabein	1	67
MOK15-32-5	25	55	Koparblanda	Óþekkt	Bronsþynna í brotum og öll tærð. Ógreinanleg frekar.	1	2